

**Датчик витрати води**

Ультразвуковий датчик витрати для закритих систем холодного та гарячого водопостачання, що містять воду або водно-гліколеві суміші. Він безперервно вимірює вміст гліколю в середовищі і компенсує його для забезпечення точного вимірювання.

Вихідний сигнал 0...10 В або комунікація через BACnet MSTP, Modbus RTU та MP-Bus. Програмування здійснюється за допомогою програми Belimo Assistant App через технологію NFC.


**Моделі**

Тип	DN	G ["]	FS [л/с]	FS [м³/год]	kvs теорет. [м³/год]	PN
<b>22PF-1UC</b>	15	3/4	0.5	1.8	3.9	25
<b>22PF-1UD</b>	20	1	0.83	3.0	7.2	25
<b>22PF-1UE</b>	25	1 1/4	1.17	4.2	13.2	25
<b>22PF-1UF</b>	32	1 1/2	2.0	7.2	16.0	25
<b>22PF-1UG</b>	40	2	3.33	12	23.6	25
<b>22PF-1UH</b>	50	2 1/2	5.0	18	32.0	25

FS: Повна шкала, максимальний потік

Теоретичне значення kvs...: Теоретичне значення kvs для розрахунку перепаду тиску

**Технічні характеристики**

<b>Електричні характеристики</b>	Номинальна напруга живлення	AC/DC 24 В
	Частота напруги живлення	50/60 Гц
	Діапазон номінальної напруги живлення	AC 19.2...28.8 В / DC 21.6...28.8 В
	Споживча потужність AC	2.2 ВА
	Споживча потужність DC	1.1 W
	Підключення живлення	Кабель, 6 x 0,75 мм <sup>2</sup>
<b>Зв'язок по шині даних</b>	Протоколи	BACnet MS/TP Modbus RTU MP-Bus
	Кількість вузлів	BACnet / Modbus див. опис інтерфейсу MP-Bus макс. 8 (16)
<b>Функціональні дані</b>	Середовище вимірювання	Вода Водно-гліколева суміш
	Параметризація	через NFC, додаток Belimo Assistant APP
	Вихідний сигнал	1 x 0...10 В, 0,5...10 В, 2...10 В або за бажанням користувача може бути змінено
	Примітка по вихідному сигналу	DC 0...10 В (заводське налаштування), обирається за допомогою NFC, макс. навантаження 1 мА Визначено користувачем: - Нижня межа: 0...8 В - Верхня межа: 2...10 В
	Трубне з'єднання	Зовнішня різьба відповідно до ISO 228-1
	Монтажне положення	від вертикального до горизонтального
	Обслуговування	не потребує обслуговування

<b>Дані вимірювань</b>	Вимірювані параметри	Температура Потік
	Вимірюване середовище	Вода та водно-гліколеві суміші
	Принцип вимірювання	Ультразвукове вимірювання об'ємної витрати
	Точність вимірювань потоку	±2% (від 20...100% FS) при 20°C / гліколь 0% об.
	Пояснення щодо точності вимірювань	Додаткову інформацію про точність вимірювання (з діаграмою) можна знайти в розділі "Точність вимірювання".
	Мінімальне вимірювання витрати	0,2% від Fs
<b>Матеріали</b>	Деталі, що контактують з рідиною	Латунь нікельована, Латунь, Нержавіюча сталь, Арамідне волокно, PEEK, EPDM
<b>Дані про безпеку</b>	Клас захисту IEC/EN	III, Захист від наднизьких напруг (PELV)
	Ступінь захисту IEC/EN	IP54
	Ступінь захисту NEMA/UL	NEMA 2
	EMC	CE відповідно до 2014/30/EC
	Сертифікація IEC/EN	IEC/EN 60730-1:11 та IEC/EN 60730-2-15:10
	Стандарт якості	ISO 9001
	Номінальна імпульсна напруга живлення	0,8 кВ
	Ступінь забруднення	3
	Вологість навколишнього середовища	Максимум. 95% відносної вологості, без конденсації
	Температура навколишнього середовища	-30...55°C
	Температура рідини	-20...120°C При температурі рідини < 2°C [< 36°F] має бути забезпечений захист від замерзання

**Вказівки з техніки безпеки**


Цей пристрій призначений для використання в стаціонарних системах опалення, вентиляції та кондиціонування повітря і не повинен використовуватися за межами зазначеної сфери застосування, особливо в літаках або в будь-яких інших повітряних транспортних засобах.

Продукт слід використовувати лише для запланованого застосування в системах вентиляції, кондиціонування та опалення. Несанкціоновані зміни заборонені! Продукт не повинен використовуватися з будь-яким обладнанням, яке у випадку несправності може загрожувати здоров'ю. Не підключайтеся до ввімкненого обладнання.

Монтаж та встановлення електрообладнання повинне здійснюватися лише уповноваженим персоналом.. Під час монтажу необхідно дотримуватися всіх застосованих законодавчих або інституційних правил монтажу.

Пристрій містить електричні та електронні компоненти і не підлягає утилізації разом з побутовим сміттям. Необхідно дотримуватися всіх чинних місцевих норм і вимог.

**Особливості продукту**

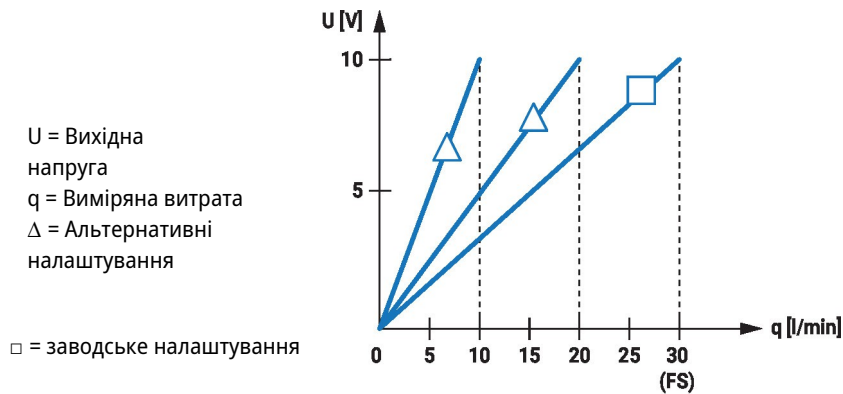
<b>Режим роботи</b>	<p>Ультразвуковий датчик потоку складається з проточної труби, двох датчиків потоку та електронної схеми. Для компенсації температурного впливу в трубу вмонтовано датчик температури.</p> <p>Помилка датчика виникає, коли переривається ультразвуковий потік (бульбашки повітря в системі, перерване з'єднання з ультразвуковими датчиками).</p> <p>Детальні звіти про помилки доступні через додаток Belimo Assistant App або BACnet, Modbus і MP-Bus.</p> <p>Якщо вихідний сигнал налаштовано на 0,5...10 В або 2...10 В, а також на витрату, а на вихідному сигналі напруга 0,3 В - це вказує на помилку вимірювання датчика температури або датчика витрати водт.</p>
---------------------	---

**Функції** Дроти 6 і 7 призначені для зв'язку Modbus або ВАСnet. Фізичну адресу шини можна визначити через додаток.

Провід 5 можна параметризувати за допомогою програмування як вихідний сигнал 0...10 В (заводське налаштування), 0,5...10 В, 2...10 В, задається користувачем або як зв'язок по шині МР-Bus. Для вихідного сигналу можна вибрати витрату або температуру рідини.

Вихідний сигнал можна масштабувати для досягнення кращої роздільної здатності. Заводське налаштування 0- 10 В = FS (див. діаграму, приклад кривої вихідної напруги 22PF- 1UC).

Приклад характеристики вихідної напруги 22PF-1UC



**Запатентована технологія компенсації вмісту гліколю**

Гліколь змінює в'язкість теплоносія і, як наслідок, впливає на виміряння об'ємного потоку. Без компенсації гліколю вимірювання об'ємного потоку можуть показувати похибки до 30 відсотків. Запатентована автоматична компенсація гліколю значно знижує величину похибки.

Вибір рідини, що використовується:

- Вода
- Пропіленгліколь
- Етиленгліколь
- Антифриз L
- Антифриз N
- DowCal 200
- DowCal 100

Падіння тиску Втрату тиску на датчику витрати для досягнення бажаного об'ємного потоку  $q$  можна розрахувати, використовуючи теоретичне значення  $k_{vs}$  (див. огляд типів) і формулу нижче.

Формула падіння тиску

$$\Delta p = \left( \frac{q}{k_{vs} theor.} \right)^2 * 100 \text{ kPa}$$

$\Delta p$ : kPa  
 $q$ : m<sup>3</sup>/h  
 $k_{vs} theor.$ : m<sup>3</sup>/h

Приклад розрахунку перепаду тиску

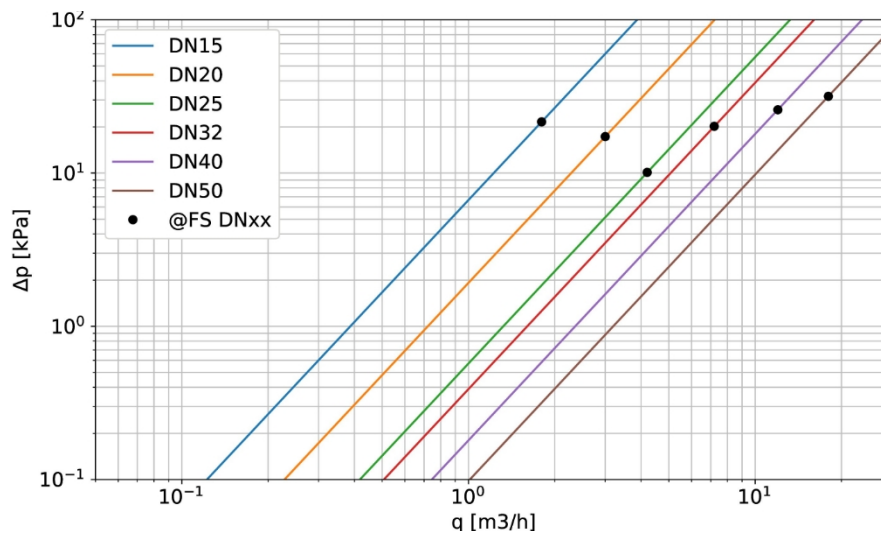
**22PF-1UE (DN25)**

$k_{vs} theor. = 13.2 \text{ m}^3/h$

$q = 1.7 \text{ m}^3/h$

$$\Delta p = \left( \frac{q}{k_{vs} theor.} \right)^2 * 100 \text{ kPa} = \left( \frac{1.7 \text{ m}^3/h}{13.2 \text{ m}^3/h} \right)^2 * 100 \text{ kPa} = 1.66 \text{ kPa}$$

Діаграма падіння тиску



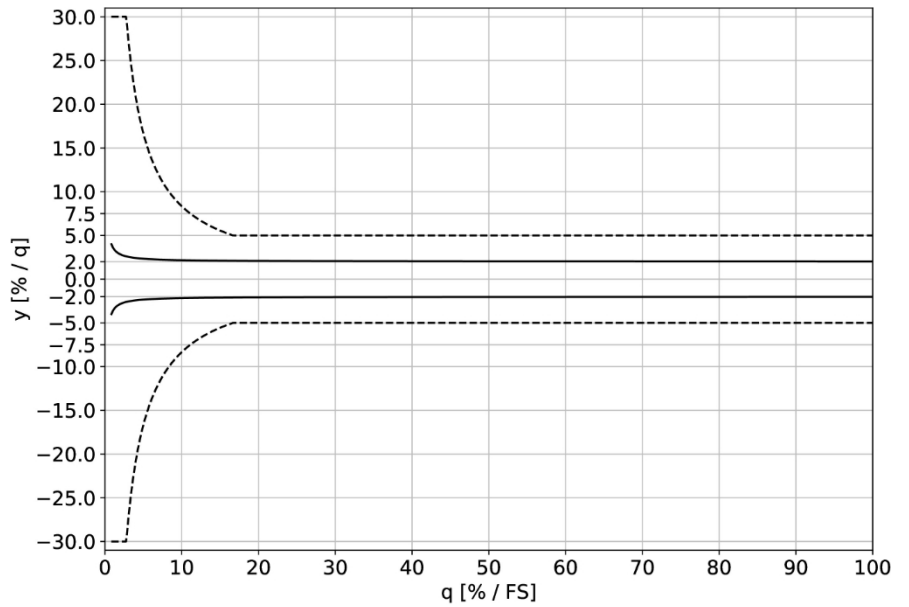
$\Delta p$  = Перепад тиску

$q$  = Виміряна витрата

**Точність вимірювання**

Точність вимірювання для води (гліколь 0% об.):  
 $\pm 2\%$  (ПРИ 20...100% FS)  
 В діапазоні температур 15...120 °С.

Точність вимірювання для води + гліколь (гліколь 0...60% об.)  
 $\pm 5\%$  (ПРИ 20...100% FS)  
 $\pm 0,01$  FS, але не більше 30% від  $q$  (при 0,8...20% FS)  
 В діапазоні температур -20...120°С.



- Вода

---- Вода + гліколь ( $\leq 60\%$  гліколю)

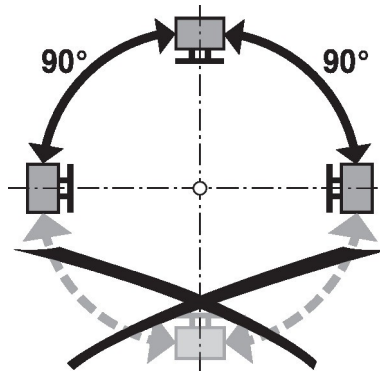
$y$  = Точність вимірювання

$q$  = Виміряна витрата

FS = повна шкала, максимальний потік

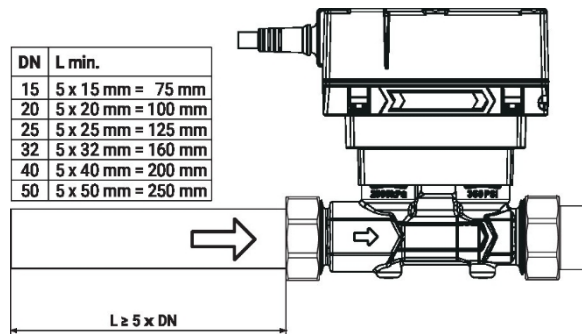
**Вказівки щодо встановлення**
**Рекомендовані положення для встановлення**

Датчик можна встановлювати у вертикальному або горизонтальному положенні. Датчик не можна встановлювати електронною частиною вниз.


**Місце встановлення**

Рекомендується встановлювати у зворотньому трубопроводі.

**Вхідна секція** Для досягнення заданої точності вимірювання перед датчиком витрати необхідно передбачити ділянку заспокоєння потоку або ділянку припливу в напрямку потоку. Її розміри повинні бути щонайменше 5x DN.



**Вимоги до якості води** Необхідно дотримуватися вимог до якості води, зазначених у VDI 2035.

**Обслуговування** Датчики не потребують технічного обслуговування.

Перед проведенням будь-яких робіт з обслуговування датчика необхідно відключити датчик від джерела живлення (за потреби від'єднати електричні кабелі). Також необхідно вимкнути всі насоси у відповідній частині трубопровідної системи та закрити відповідні засувки (за необхідності дайте всім компонентам спочатку охолонути і завжди знижуйте тиск у системі до рівня тиску навколишнього середовища).

Систему не можна повертати в експлуатацію, доки датчик не буде правильно зібраний відповідно до інструкцій, а трубопровід не буде заповнений професійно підготовленим персоналом.

**Напрямок потоку** Необхідно дотримуватися напрямку потоку, вказаного стрілкою на корпусі, оскільки в іншому випадку швидкість потоку буде виміряна неправильно.

**Уникнення кавітації** Щоб уникнути кавітації, тиск в системі на виході з датчика витрати повинен бути не менше 1,0 бар при FS (максимальний вимірюваний потік) і температурі до 90°C.

При температурі 120°C тиск в системі на виході з датчика витрати повинен бути не менше 2,5 бар.

**Очищення труб** Перед встановленням датчика витрати необхідно ретельно промити контур, щоб

**Запобігання напруженням** видалити забруднення. Датчик потоку не повинен піддаватися надмірному навантаженню, спричиненому трубами або фітингами.

### Деталі в комплекті

Ізоляційна оболонка для лічильника теплової енергії

### Акcesуари

Додаткові акcesуари	Опис	Тип
	З'єднувач трубний DN 15 Rp 1/2", комплект 2 шт.	EXT-EF-15D
	Ізоляційна оболонка для лічильника теплової енергії DN 15...25A-22PEM-A01	
	З'єднувач трубний DN 20 Rp 3/4", комплект 2 шт.	EXT-EF-20D
	З'єднувач трубний DN 25 Rp 1", комплект 2 шт.	EXT-EF-25D
	З'єднувач трубний DN 32 Rp 1 1/4", комплект 2 шт.	EXT-EF-32D
	Ізоляційна оболонка для лічильника теплової енергії DN 32...50A-22PEM-A02	
	З'єднувач трубний DN 40 Rp 1 1/2", комплект 2 шт.	EXT-EF-40D
	З'єднувач трубний DN 50 Rp 2", набір 2 шт.	EXT-EF-50D
		<b>Опис</b>
Інструменти	Тип	
	Belimo Assistant App, додаток для смартфонів для легкого введення в експлуатацію, параметризації та обслуговування	Додаток Belimo Assistant
	Конвертер Bluetooth / NFC	ZIP-BT-NFC

## Сервіс

**З'єднання NFC** Обладнанням Belimo, позначеним логотипом NFC, можна керувати та налаштовувати параметри за допомогою додатку Belimo Assistant APP.

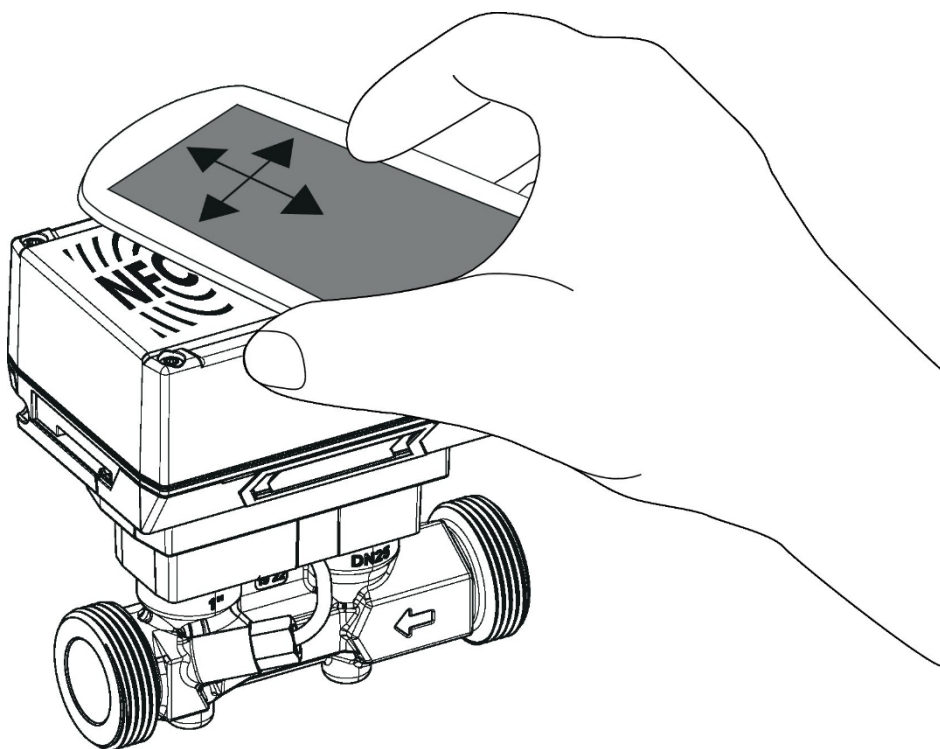
Вимога:

- Смартфон з підтримкою NFC або Bluetooth
- Додаток Belimo Assistant (Google Play та Apple AppStore)

Вирівняйте смартфон з підтримкою NFC на датчику так, щоб обидві антени NFC були накладені одна на одну.

Підключіть смартфон з підтримкою Bluetooth через Bluetooth-to-NFC конвертер ZIP-BT-NFC до датчика. Технічні характеристики та інструкція з експлуатації наведені в технічному паспорті ZIP-BT-NFC.

Значення, що зчитуються: об'ємна витрата, накопичена витрата, температура рідини, вміст гліколю в %, повідомлення про аварії/помилки.



## Схема підключення

**Примітки** Живлення від роздільного трансформатора.



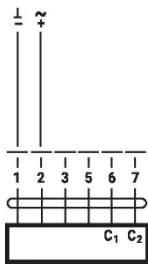
Підключення лінії для BACnet MS/TP/Modbus RTU слід виконувати відповідно до чинних норм RS-485.

Modbus / BACnet: Живлення та зв'язок не мають гальванічної розв'язки. З'єднайте сигнал заземлення пристроїв між собою.

Підключення датчика: До датчика витрати можна додатково підключити додатковий датчик. Це може бути активний датчик з вихідною напругою 0...10 В (макс. 0...32 В з роздільною здатністю 30 мВ) або перемикаючий контакт (струм перемикання мін. 16 мА при 24 В). Таким чином, аналоговий сигнал датчика може бути легко оцифрований за допомогою датчика витрати і переданий у відповідну шину.

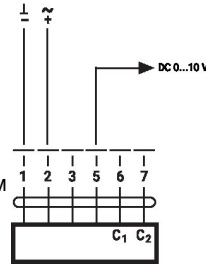
Аналоговий вихід: На датчику потоку доступний аналоговий вихід (провід 5). Він може бути налаштований як 0...10 В, 0,5...10 В, 2...10 В або визначений користувачем.

Наприклад, швидкість потоку або температура датчика температури (Pt1000 - EN 60751, 2-провідна технологія) можуть виводитися як аналогове значення.

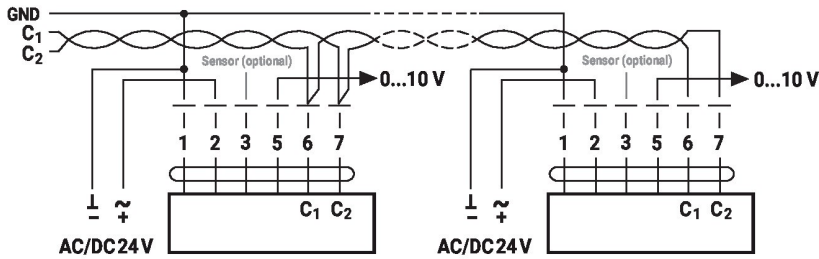


Кольори кабелю:  
 1 = чорний, GND  
 2 = червоний, AC/DC 24 V  
 3 = білий, датчик опціонально  
 5 = помаранчевий, постійний струм  
 6 = рожевий, C1 = D- = A  
 7 = сірий, C2 = D+ = B

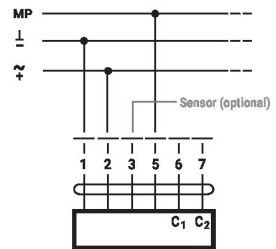
AC/DC 24 V, вихідний сигнал



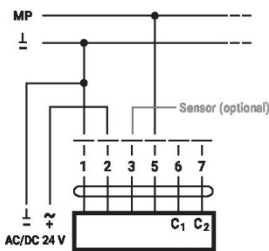
ВАСnet MS/TP / Modbus RTU



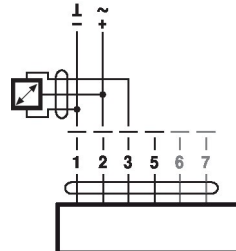
MP-Bus, живлення через 3-провідне з'єднання



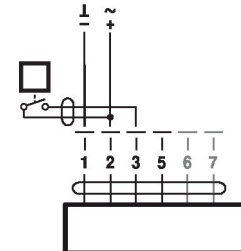
Шина MP-Bus через 2-провідне з'єднання, місцеве джерело живлення



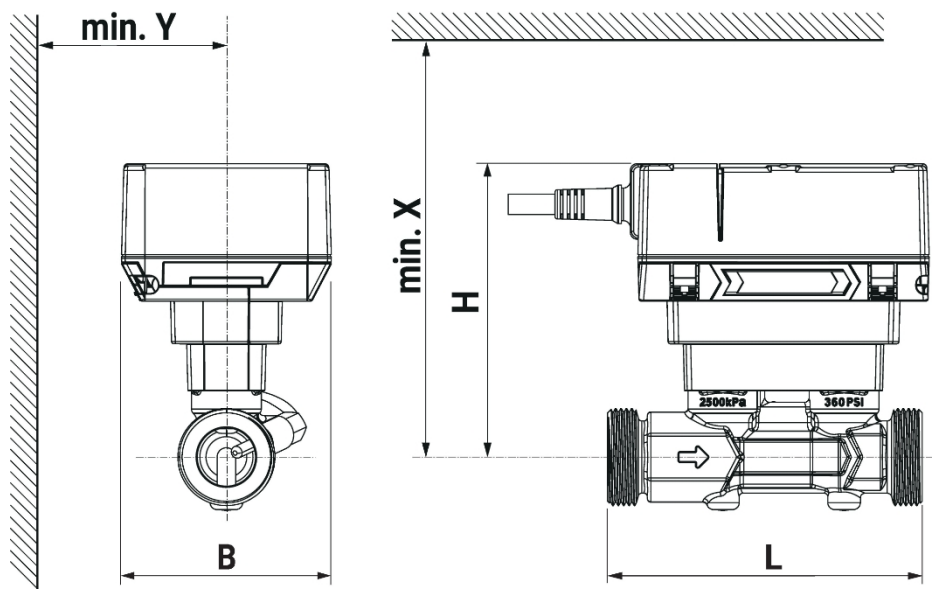
Підключення з активним датчиком



Підключення з перемикаючим контактом



## Розміри



Тип	DN	L [мм]	B [мм]	H [мм]	X [мм]	Y [мм]	Вага
22PF-1UC	15	110	91	123	193	85	0,96 кг
22PF-1UD	20	130	91	123	193	85	1,09 кг
22PF-1UE	25	135	91	127	197	85	1,27 кг
22ПФ-1УФ	32	140	91	130	200	85	1,42 кг
22PF-1UG	40	145	91	134	204	85	1,75 кг

Тип	DN	L [мм]	B [мм]	H [мм]	X [мм]	Y [мм]	Вага
<b>22PF-1UH</b>	50	145	91	139	209	85	2,19 кг

**Додаткова документація**

- Загальний огляд MP-Bus
- Опис інтерфейсу BACnet
- Опис інтерфейсу Modbus
- Інструкція з монтажу