

Занурювальний датчик температури (з швидким реагуванням)

Для вимірювання температури в трубопроводах. Зонд із нержавіючої сталі 50/100/200 мм, з'єднання R 1/2".


Моделі

Модель	Вихідний сигнал	Довжина штока	Діаметр штока
01PT-1BH	Pt1000	50 мм	6/4 мм
01PT-1BL	Pt1000	100 мм	6/4 мм
01PT-1BP	Pt1000	200 мм	6/4 мм
01PT-1DH	Ni1000TK5000	50 мм	6/4 мм
01PT-1DL	Ni1000TK5000	100 мм	6/4 мм
01PT-1DP	Ni1000TK5000	200 мм	6/4 мм
01PT-1LH	NTC10k (10k2)	50 мм	6/4 мм
01PT-1LL	NTC10k (10k2)	100 мм	6/4 мм
01PT-1LP	NTC10k (10k2)	200 мм	6/4 мм

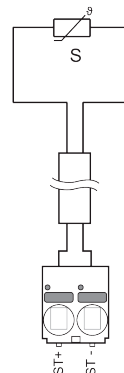
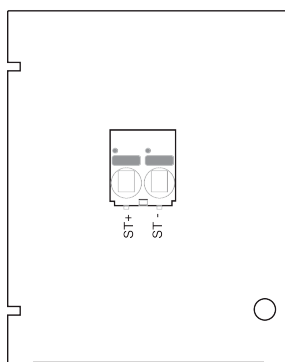
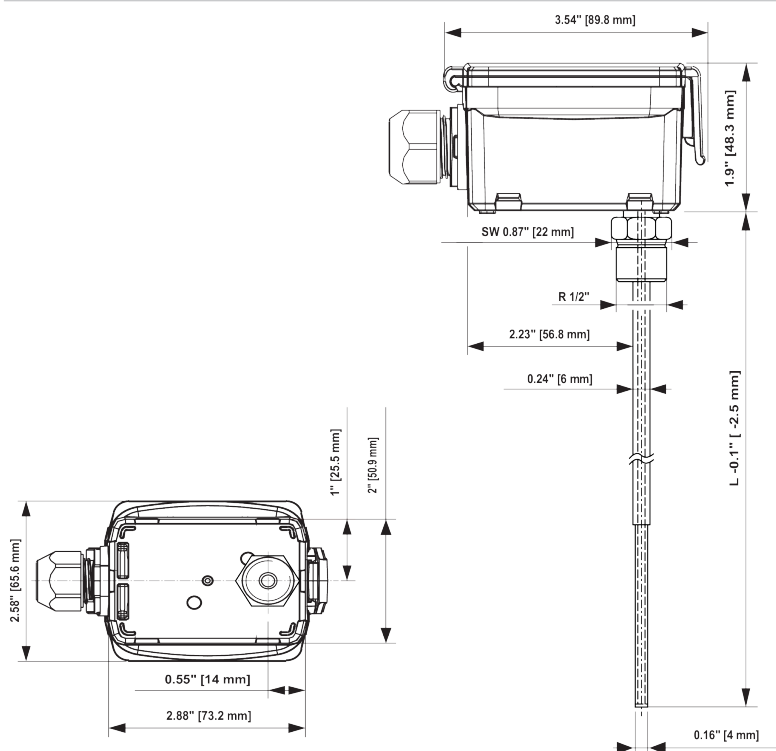
Технічні характеристики

Електричні параметри	Електричне підключення	З'ємна пружинна клемна колодка, макс 2.5 mm ²
	Кабельний ввід	З ущільненням Ø6...8 mm
Функціональні параметри	Вихідний сигнал пасивний	Pt1000 Ni1000TK5000 NTC10k (10k2)
	Вимірюване середовище	Повітря Вода
	Вимірюваний параметр	Температура
	Діапазон вимірювання температури	Pt.., Ni.. : -50...160°C NTC.. : -50...150°C
	Точність вимірювання температури	Pt.. : Class B, ±0.3°C @ 0°C Ni.. : ±0.4°C @ 0°C NTC.. : ±0.2°C @ 25°C
	Постійна часу t (63%) в водопроводі	типово 2.5 с
Матеріали	Кабельний ввід	Штекер: PA66 Гайка: PA6
	Корпус	Полікарбонат Ущільнювач: 0467 NBR70
	Зонд	Нержавіюча сталь V4A (1.4404, 1.4571, 1.4301) з'єднання R 1/2" Номінальний тиск PN10

Параметри безпеки Вологість навколишнього середовища	Макс. 95% р.Н., без конденсації
Температура навколишнього середовища	-35...50°C
Температура вимірюваного середовища	Pt., Ni.. : -50...160°C NTC.. : -50...150°C
Температура поверхні корпусу	Макс. 90°C
Клас захисту IEC/EN	III клас (для наднизьких напруг) (SELV)
Клас захисту UL	UL клас 2
Сертифікація IEC/EN	IEC/EN 60730-1
Сертифікація UL	cULus acc. до UL60730-1A/-2-9, CAN/ CSA E60730-1:02/-2-9
Ступінь захисту IEC/EN	IP65
Стандарт якості	ISO 9001

Акcesуари

Додаткові акcesуари	Опис	Модель
	З'єднувальний адаптер, M20, для кабелів 1 x 6 мм, Мультипак 10 шт. A-22G-A01.1	

Електрична схема підключення

Габаритні розміри


Модель	Довжина зонда	Вага
01PT-1BH	50 мм	0.17 кг
01PT-1BL	100 мм	0.17 кг
01PT-1BP	200 мм	0.19 кг
01PT-1DH	50 мм	0.17 кг
01PT-1DL	100 мм	0.17 кг
01PT-1DP	200 мм	0.19 кг
01PT-1LH	50 мм	0.17 кг
01PT-1LL	100 мм	0.17 кг
01PT-1LP	200 мм	0.19 кг