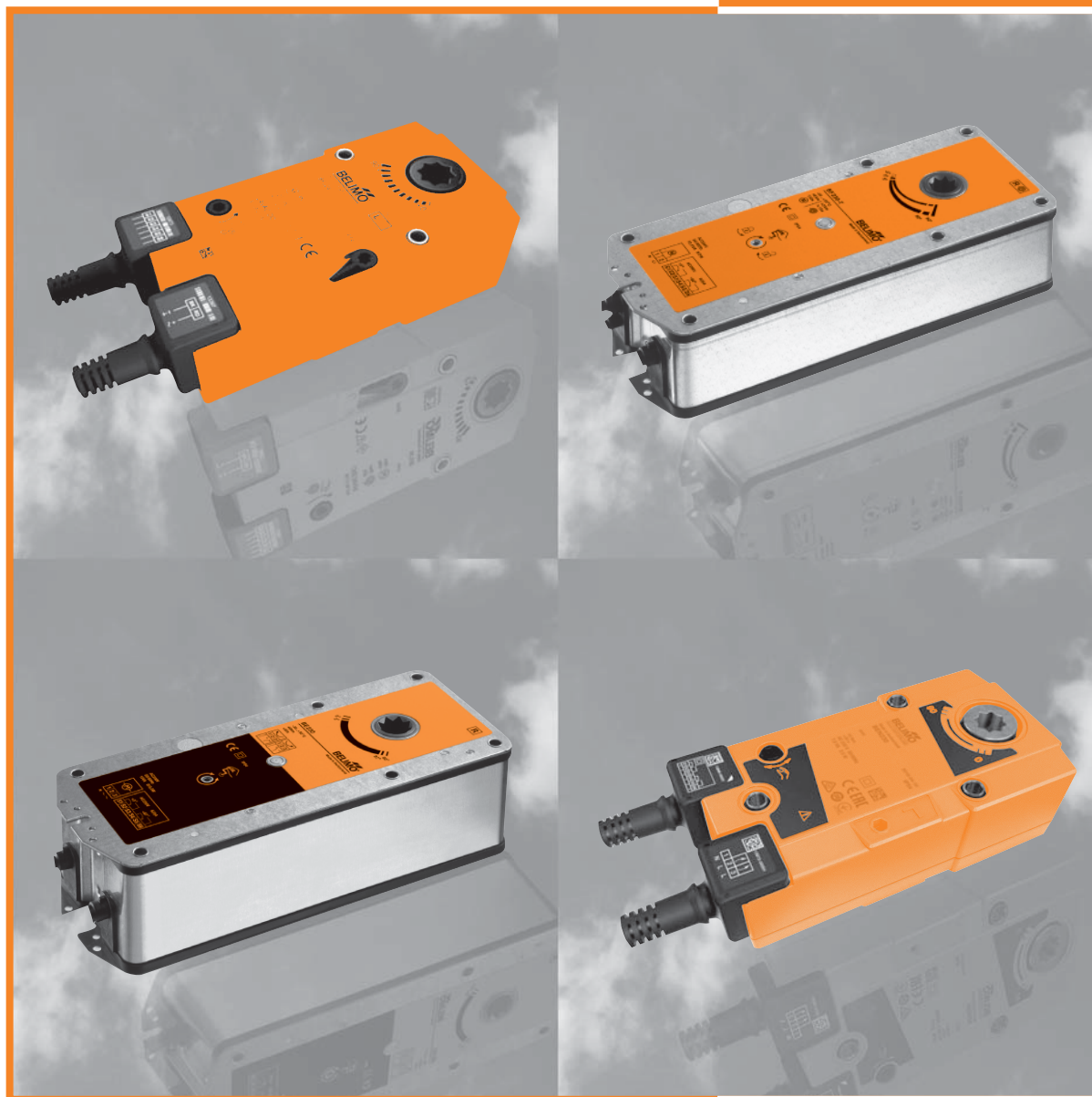




Електроприводи для вогнезатримуючих клапанів та клапанів димовидалення



№23, травень 2021

ТОВ "БЕЛІМО Україна С.А.Р."

04080, м. Київ,
вул. Юрківська 36/10
тел./факс: (044) 531-37-01
462-51-03
master@belimo.kiev.ua
www.belimo.com.ua



Коротке керівництво з підбору	2
Загальні параметри BFL..., BFN..., BF	3
Електроприводи з вбудованою зворотною пружиною	
BFL24, BFL230 (4/3 Нм)	4
BFL24-T, BFL230-T (4/3Нм), з термоелектричним канальним переривачем	5
BFN24, BFN230 (9/7 Нм)	6
BFN24-T, BFN230-T (9/7 Нм), з термоелектричним канальним переривачем	7
BF24, BF230 (18 Нм).....	8
BF24-TN, BF230-TN (18 Нм), з термоелектричним канальним переривачем	9
BFL..., BFN...,BF... – електричні схеми підключення, габаритні розміри	10
Термоелектричний канальний переривач BAT72.....	11
Електроприводи без вбудованої зворотної пружини для клапанів димовидалення	
BEN24, BEN230 (15 Нм), без вбудованої зворотної пружини.....	12
BEE24, BEE230 (25 Нм), без вбудованої зворотної пружини	13
BE24, BE230 (40 Нм), без вбудованої зворотної пружини	14

Таблиця підбору електроприводів вогнезатримуючих клапанів та клапанів димовидалення

Крок 1. Конструктив приводу та сфера застосування	Крок 2. Зусилля двигуна/ пружини	Крок 3. Напряга живлення	
		24 В AC/DC	230 В AC
1. Серії BFL...-T, BFN...-T, BF...-T Застосовуються для вогнезатримуючих клапанів. Вбудована зворотня пружина (...F...). Термоелектричний переривач (...-T).	4 Нм / 3 Нм	BFL24-T двигун < 60 с, пружина 20 с	BFL230-T двигун < 60 с, пружина 20 с
	9 Нм / 7 Нм	BFN24-T двигун < 60 с, пружина 20 с	BFN230-T двигун < 60 с, пружина 20 с
	18 Нм / 12 Нм	BF24-T двигун < 120 с, пружина 16 с	BF230-T двигун < 120 с, пружина 16 с
2. Серії BLE..., BE... Застосовуються для клапанів димовидалення. Без зворотньої пружини. Без термоелектричного переривача.	15 Нм / -	BLE24 двигун < 30 с	BLE230 двигун < 30 с
	40 Нм / -	BE24 двигун < 60 с	BE230 двигун < 60 с
3. Серії BFL..., BFN..., BF... Зрідка застосовується для різноманітних типів протипожежних клапанів, в залежності від обраної концепції проектування. Вбудована зворотня пружина (...F...). Без термоелектричного переривача.	4 Нм / 3 Нм	BFL24 двигун < 60 с, пружина 20 с	BFL230 двигун < 60 с, пружина 20 с
	9 Нм / 7 Нм	BFN24 двигун < 60 с, пружина 20 с	BFN230 двигун < 60 с, пружина 20 с
	18 Нм / 12 Нм	BF24 двигун < 120 с, пружина 16 с	BF230 двигун < 120 с, пружина 16 с

Послідовність підбору електроприводів вогнезатримуючих клапанів та клапанів димовидалення:

Крок 1. Визначення сфери застосування та конструктиву приводу.

Обрати сферу застосування приводу – для вогнезатримуючого клапану або для клапану димовидалення. Як правило, стандартними приводами є:

- серії BFL...-T, BFN...-T, BF...-T – для вогнезатримуючих клапанів;
- серії BEN..., BEE..., BE... – для клапанів димовидалення.

Крок 2. Визначення необхідного зусилля приводу.

Зусилля, необхідне для повороту вогнезатримуючого клапану або клапану димовидалення, залежить від габаритів клапану, його конструктивних особливостей та якості виготовлення.

З цієї причини, для одного й того ж типорозміру клапану різні виробники клапанів можуть використовувати різні за зусиллям електроприводи. Наприклад, для перерізу 400x400 мм частина виробників використовує приводи серії BFL... зусиллям 4 Нм, а частина виробників – приводи серії BFN... зусиллям 9 Нм.

З цієї причини, для коректного підбору приводу за зусиллям, слід користуватись технічним каталогом виробника протипожежних клапанів.

Крок 3. Напряга живлення.

Доступні два стандартні варіанти – 24 В AC/DC або 230 В AC.

Вогнезатримуючий клапан з приводом:

Призначення привода:

Перекрити вогнезатримуючий клапан під час пожежі. Використовуються приводи BFL...-T, BFN...-T, BF...-T, наприклад BFL230-T.

Принцип роботи приводу:

- спочатку привід встановлюється на закритий клапан і на нього подається напруга живлення (клеми 1-2);
- привід відкриває клапан, при цьому одночасно з відкриттям клапану зводиться вбудована зворотня пружина приводу;
- в робочому положенні привід утримує лопатку клапану в повністю відкритому положенні, пружина повністю зведена;
- під час пожежі або при обриві напруги живлення (клема 2) пружина повертає клапан в охоронне положення («закрито»).



Особливості конструкції:

- вбудована зворотня пружина;
- вузол ручного керування (за допомогою шестигранного ключа з компл. поставки);
- додаткові контакти сигналізації положення;
- термоелектричний переривач.

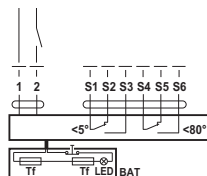
Додаткові контакти слугують для індикації положення приводу:

Група контактів S1-S2-S3:

- кут 0°-5° - замкнуті S1-S2 – клапан закритий;
- кут 5°-90° - замкнуті S1-S3 – привід в русі.

Група контактів S4-S5-S6:

- кут 0°-80° - замкнуті S4-S5 – привід в русі;
- кут 80°-90° - замкнуті S4-S6 – клапан відкритий.



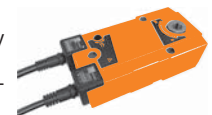
Термоелектричний переривач BAT:

- входить до складу приводу вогнезатримуючого клапану.
- має дві вбудовані плавкі вставки. Перша відстежує температуру повітря в повітроводі, друга - зовні клапану. При перевищенні будь-якої із температур значення 72 °C (опційно 95°C), термопереривач розриває ланцюг живлення/керування електроприводом.
- оснащений кнопкою тестування (перевірка за місцем, імітація аварії).



Клапан димовидалення з приводом:

Відкрити або закрити клапан димовидалення у відповідності до поданого на привід сигналу. Використовуються приводи BEN..., BEE..., BE..., наприклад BEN230.



При подачі напруги живлення на клеми 1-2, привід відкриває (/ закриває) клапан – в залежності від логіки роботи системи. При подачі живлення на клеми 1-3, привід рухається в протилежний бік - закриває (/ відкриває) клапан. При відключенні живлення привід стоїть на місці. Дані приводи не оснащені вбудованою зворотньою пружиною.



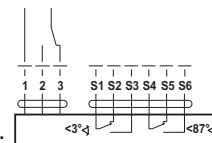
- вузол ручного керування (за допомогою шестигранного ключа з комплекта поставки);
- додаткові контакти сигналізації положення;

Група контактів S1-S2-S3:

- кут 0°-3° - замкнуті S1-S2 – клапан закритий;
- кут 3°-90° - замкнуті S1-S3 – привід в русі.

Група контактів S4-S5-S6:

- кут 0°-87° - замкнуті S4-S5 – привід в русі;
- кут 87°-90° - замкнуті S4-S6 – клапан відкритий.



Додаткова інформація:

В комплект постачання для всіх типів приводів (вогнезатримуючі і димовидалення) входять ключ ручного керування, механічний показник положення, додаткові адаптери для встановлення на шток. Ручне керування - у знеструмленому стані електроприводом можна керувати вручну і зафіксувати його у будь-якому положенні. Розблокування здійснюється або вручну, або автоматично при подачі живлення.

Безпека

- Електропривід встановлюється на протипожежний клапан виключно виробником даного типу продукції. Тому електроприводи постачаються безпосередньо на завод-виробник клапанів. Після встановлення і налагодження виробник несе повну відповідальність за правильне функціонування клапану.
- Два вбудовані допоміжні перемикачі підключаються або до напруги живлення, або до безпечної низької напруги. Поєднання напруг живлення /низька напруга не допускається.
- Корпус пристрою може відкриватись лише заводом-виробником електроприводів. Пристрій не містить частин, котрі можуть бути замінені, або відремонтовані користувачем.
- Пристрій містить електронні та електричні компоненти і не може бути утилізований як побутові відходи.
- Експлуатація пристрою здійснюється у відповідності до ПУЕ.

Функционирование

Принцип дії	<ul style="list-style-type: none"> • При переміщенні лопатки засувки в робоче положення, зводиться вбудована зворотня пружина. При припиненні подачі живлення, зворотня пружина повертає лопатку засувки в «охоронне» положення.
Блокування в охоронному положенні	<ul style="list-style-type: none"> • Запатентований механізм блокування редуктора в «охоронному» положенні надійно утримує лопатку засувки і у випадку пожежі забезпечує максимальну безпеку.
Термоелектричний переривач (ВАТ)	<ul style="list-style-type: none"> • Відповідає вимогам стандарту ISO 10294-4. ВАТ: має дві вбудовані плавкі вставки. Перша відстежує температуру повітря в повітропроводі, друга - зовні клапану. При перевищенні будь-якої із температур значення 72 °С (опційно 95 °С) термoperеривач розриває ланцюг живлення/керування електроприводом. LED-індикатор світиться якщо: <ul style="list-style-type: none"> - подане живлення на електропривід - обидві плавкі вставки справні - тест-кнопка не натиснена
Сигналізація	<ul style="list-style-type: none"> • Два допоміжних перемикачі вбудовані в корпус приводу для індикації положення лопатки клапану. Кути спрацювання встановлені виробником і не змінюються користувачем. • Контакти перемикачів покриті сплавом золота і срібла, що дозволяє інтегрувати їх в контури і з низькими (діапазон мА), і з високими (діапазон А) струмами, у відповідності до технічних даних. • Важливо! Після подачі на перемикачі високих струмів (діапазон А), вони не можуть більше використовуватись в діапазоні низьких струмів (мА). • Положення лопатки клапану візуально відображається за допомогою механічного покажчика положення на шпинделі електроприводу.
Ручне керування	<ul style="list-style-type: none"> • У знеструмленому стані електроприводом можна керувати вручну і зафіксувати його у будь-якому положенні. Розблокування здійснюється або вручну, або автоматично при подачі живлення.
Комплект постачання	<ul style="list-style-type: none"> • Ключ ручного керування, механічний покажчик положення, захисний пакет, адаптер 10x10 мм.

Аксессуары

	Опис	Тип
Електричні	• Блок додаткових навісних перемикачів	SN2-C7
	• Змінний каналний термoperеривач - 72 °С, довжина = 65 мм	ZBAT72
	• Змінний каналний термoperеривач - 72 °С, довжина = 90 мм	ZBAT72/9
	• Змінний каналний термoperеривач - 95 °С, довжина = 65 мм	ZBAT95
	• Змінний каналний термoperеривач - 95 °С, довжина = 90 мм	ZBAT95/9
	• Змінний каналний термoperеривач - 120 °С, довжина = 65 мм	ZBAT120
Механічні	• Кронштейн для встановлення додаткових навісних перемикачів (SN2-C7) для BFL, BFN	ZSN-B

Електропривід з пружинним поверненням, кут повороту 90°, для встановлення на вогнезатримуючі клапани і клапани димовидалення

- Зусилля 4 Нм / 3 Нм
- Живлення 24 В, або 230 В
- Керування ВІДКРИТО-ЗАКРИТО
- Під шток 12x12 мм



Технічні дані	BFL24	BFL230
Електричні		
Напруга живлення	AC/DC 24 В	AC 230 В
Частота напруги живлення	50/60 Гц	
Діапазон напруги живлення	AC 19,2...28,8 В / DC 21,6...28,8 В	AC 198...264 В
Споживана потужність в русі	2,5 Вт	3,0 Вт
Споживана потужність при утриманні	0,7 Вт	0,9 Вт
Розрахункова потужність	4 ВА	6,5 ВА
Пусковий струм	I _{max} 8,3 А @ 5 мс	I _{max} 4 А @ 5 мс
Допоміжні перемикачі	2 шт, однополюсні. перекидні	
Комутуюча здатність	1 мА...3(0,5)А, AC 250 В	
Точки перемикачів	5° / 80°	
Кабель під'єднання, живлення/керування	1 м, 2 x 0.75 мм ² (halogen-free)	
Кабель під'єднання, доп. перемикачі	1 м, 6 x 0.75 мм ² (halogen-free)	
Функціональні		
Зусилля двигуна	Мін. 4 Нм	
Зусилля пружини	Мін. 3 Нм	
Напрямок обертання	Обирається стороною встановлення на клапан (L/R)	
Ручне керування	6-ти гранний ключ, можливість фіксації в будь-якому положенні	
Кут повороту	Макс. 95°	
Час повороту, двигун	< 60 с / 90°	
Час повороту, пружина	20 с при -10...55 °C / < 60 с при -30...-10 °C	
Рівень шуму, двигун	< 43 дБ(А)	
Рівень шуму, пружина	< 62 дБ(А)	
Приєднання до клапану	□ 12 мм (наскрізний отвір) з додатковим адаптером 10x10 мм	
Індикація положення	Механічний покажчик	
Термін експлуатації	Мін. 60 000 повних циклів	
Безпека		
Клас захисту IEC/EN	III (для низьких напруг)	II (все ізольовано)
Клас захисту доп. перемикачів. IEC/EN	II (все ізольовано)	II (все ізольовано)
Ступінь захисту IEC/EN	IP54 (при встановленні в будь-якому положенні)	
EMC	Відповідає CE 2014/30/EU	
Low voltage directive	Відповідає CE 2014/35/EU	
Сертифікати IEC/EN	IEC/EN 60730-1 та IEC/EN 60730-2-14	
Опір ізоляції	0,8 кВ	4 кВ
Температура експлуатації	-30...55 °C (граничне верхнє значення при пожежі - 75 °C)	
Температура зберігання	-40...80 °C	
Вологість навколишнього середовища	95%, без конденсації	
Технічне обслуговування	Не потребує	
Вага	1,1 кг	

Електропривід з пружинним поверненням і термоелектричним переривачем, кут повороту 90°, для встановлення на вогнезатримуючі клапани і клапани димовидалення

- Зусилля 4 Нм / 3 Нм
- Живлення 24 В, або 230 В
- Керування **ВІДКРИТИЙ-ЗАКРИТИЙ**
- Під шток 12x12 мм



Технічні дані	BFL24-T	BFL230-T
Електричні		
Напруга живлення	AC/DC 24 В	AC 230 В
Частота напруги живлення	50/60 Гц	
Діапазон напруги живлення	AC 19,2...28,8 В / DC 21,6...28,8 В	AC 198...264 В
Споживана потужність в русі	2,5 Вт	3,5 Вт
Споживана потужність при утриманні	0,8 Вт	1,1 Вт
Розрахункова потужність	4 ВА	6,5 ВА
Пусковий струм	I _{max} 8,3 А @ 5 мс	I _{max} 4 А @ 5 мс
Допоміжні перемикачі	2 шт, однополюсные. перекидные	
Комутуюча здатність	1 мА...3(0,5)А, AC 250 В	
Точки перемикачів	5° / 80°	
Кабель під'єднання, живлення/керування	1 м, 2 x 0.75 мм ² (halogen-free)	
Кабель під'єднання, доп. перемикачі	1 м, 6 x 0.75 мм ² (halogen-free)	
Кабель під'єднання термпереривача	0,5 м	
Функціональні		
Зусилля двигуна	Мін. 4 Нм	
Зусилля пружини	Мін. 3 Нм	
Напрямок обертання	Обирається стороною встановлення на клапан (L/R)	
Ручне керування	6-ти гранний ключ, можливість фіксації в будь-якому положенні	
Кут повороту	Макс. 95°	
Час повороту, двигун	< 60 с / 90°	
Час повороту, пружина	20 с при -10...55 °С / < 60 с при -30...-10 °С	
Рівень шуму, двигун	< 43 дБ(А)	
Рівень шуму, пружина	< 62 дБ(А)	
Температури спрацювання датчиків термпереривача	Канальний датчик 72 °С Зовнішній датчик 72 °С	
Приєднання до клапану	□ 12 мм (наскрізний отвір) з додатковим адаптером 10x10 мм	
Індикація положення	Механічний покажчик	
Термін експлуатації	Мін. 60 000 повних циклів	
Безпека		
Клас захисту IEC/EN	III (для низьких напруг)	II (все ізольовано)
Клас захисту доп. перемикачів. IEC/EN	II (все ізольовано)	II (все ізольовано)
Ступінь захисту IEC/EN	IP54 (при установці в будь-якому положенні)	
EMC	Відповідає CE 2014/30/EU	
Low voltage directive	Відповідає CE 2014/35/EU	
Сертифікати IEC/EN	IEC/EN 60730-1 та IEC/EN 60730-2-14	
Опір ізоляції	0,8 кВ	4 кВ
Температура експлуатації	-30...55 °С (граничне верхнє значення при пожежі - 75 °С)	
Температура зберігання	-40...55 °С	
Вологість навколишнього середовища	95%, без конденсації	
Технічне обслуговування	Не потребує	
Вага	1,2 кг	

Електропривід з пружинним поверненням, кут повороту 90°, для встановлення на вогнезатримуючі клапани і клапани димовидалення

- Зусилля 9 Нм / 7 Нм
- Живлення 24 В, або 230 В
- Керування ВІДКРИТИЙ-ЗАКРИТИЙ
- Під шток 12x12 мм



Технічні дані	BFN24	BFN230
Електричні		
Напруга живлення	AC/DC 24 В	AC 230 В
Частота напруги живлення	50/60 Гц	
Діапазон напруги живлення	AC 19,2...28,8 В / DC 21,6...28,8 В	AC 198...264 В
Споживана потужність в русі	4,0 Вт	4,5 Вт
Споживана потужність при утриманні	1,4 Вт	2,0 Вт
Розрахункова потужність	6 ВА	9,0 ВА
Пускової струм	I _{max} 8,3 А @ 5 мс	I _{max} 4 А @ 5 мс
Допоміжні перемикачі	2 шт, однополюсні, перекидні	
Комутуюча здатність	1 мА...3(0,5)А, AC 250 В	
Точки перемикачів	5° / 80°	
Кабель під'єднання, живлення/керування	1 м, 2 x 0.75 мм ² (halogen-free)	
Кабель під'єднання, доп. перемикачі	1 м, 6 x 0.75 мм ² (halogen-free)	
Функціональні		
Зусилля двигуна	Мін. 9 Нм	
Зусилля пружини	Мін. 7 Нм	
Напрямок обертання	Обирається стороною встановлення на клапан (L/R)	
Ручне керування	6-ти гранний ключ, можливість фіксації в будь-якому положенні	
Кут повороту	Макс. 95°	
Час повороту, двигун	< 60 с / 90°	
Час повороту, пружина	20 с при -10...55 °С / < 60 с при -30...-10 °С	
Рівень шуму, двигун	< 55 дБ(А)	
Рівень шуму, пружина	< 67 дБ(А)	
Приєднання до клапану	□ 12 мм (наскрізний отвір)	
Індикація положення	Механічний покажчик	
Термін експлуатації	Мін. 60 000 повних циклів	
Безпека		
Клас захисту IEC/EN	III (для низьких напруг)	II (все ізольовано)
Клас захисту доп. перемикачів. IEC/EN	II (все ізольовано)	II (все ізольовано)
Ступінь захисту IEC/EN	IP54 (при установке в любом положении)	
EMC	Відповідає CE 2014/30/EU	
Low voltage directive	Відповідає CE 2014/35/EU	
Сертифікати IEC/EN	IEC/EN 60730-1 и IEC/EN 60730-2-14	
Опір ізоляції	0,8 кВ	4 кВ
Температура експлуатації	-30...55 °С (граничне верхнє значення при пожежі - 75 °С)	
Температура зберігання	-40...70 °С	
Вологість навколишнього середовища	95%, без конденсації	
Технічне обслуговування	Не потребує	
Вага	1,4 кг	

Електропривід з пружинним поверненням і термоелектричним переривачем, кут повороту 90°, для встановлення на вогнезатримуючі клапани і клапани димовидалення

- Зусилля 9 Нм / 7 Нм
- Живлення 24 В, або 230 В
- Керування ВІДКРИТИЙ-ЗАКРИТИЙ
- Під шток 12x12 мм



Технічні дані	BFN24-T	BFN230-T
Електричні		
Напруга живлення	AC/DC 24 В	AC 230 В
Частота напруги живлення	50/60 Гц	
Діапазон напруги живлення	AC 19,2...28,8 В / DC 21,6...28,8 В	AC 198...264 В
Споживана потужність в русі	4,0 Вт	5,0 Вт
Споживана потужність при утриманні	1,4 Вт	2,1 Вт
Розрахункова потужність	6 ВА	10 ВА
Пусковий струм	I _{max} 8,3 А @ 5 мс	I _{max} 4 А @ 5 мс
Допоміжні перемикачі	2 шт, однополюсні, перекидні	
Комутуюча здатність	1 мА...3(0,5)А, AC 250 В	
Точки перемикачів	5° / 80°	
Кабель під'єднання, живлення/керування	1 м, 2 x 0.75 мм ² (halogen-free)	
Кабель під'єднання, доп. перемикачі	1 м, 6 x 0.75 мм ² (halogen-free)	
Кабель під'єднання термпереривача	0,5 м	
Функціональні		
Зусилля двигуна	Мін. 9 Нм	
Зусилля пружини	Мін. 7 Нм	
Напрямок обертання	Обирається стороною встановлення на клапан (L/R)	
Ручне керування	6-ти гранний ключ, можливість фіксації в будь-якому положенні	
Кут повороту	Макс. 95°	
Час повороту, двигун	< 60 с / 90°	
Час повороту, пружина	20 с при -10...55 °С / < 60 с при -30...-10 °С	
Рівень шуму, двигун	< 55 дБ(А)	
Рівень шуму, пружина	< 67 дБ(А)	
Температури спрацювання датчиків термпереривача	Канальний датчик 72 °С Зовнішній датчик 72 °С	
Приєднання до клапану	□ 12 мм (наскрізний отвір) з додатковим адаптером 10x10 мм	
Індикація положення	Механічний покажчик	
Термін експлуатації	Мін. 60 000 повних циклів	
Безпека		
Клас захисту IEC/EN	III (для низьких напруг)	II (все ізольовано)
Клас захисту доп. перемикачів. IEC/EN	II (все ізольовано)	II (все ізольовано)
Ступінь захисту IEC/EN	IP54 (при установці в будь-якому положенні)	
EMC	Відповідає CE 2014/30/EU	
Low voltage directive	Відповідає CE 2014/35/EU	
Сертифікати IEC/EN	IEC/EN 60730-1 та IEC/EN 60730-2-14	
Опір ізоляції	0,8 кВ	4 кВ
Температура експлуатації	-30...55 °С (граничне верхнє значення при пожежі - 75 °С)	
Температура зберігання	-40...55 °С	
Вологість навколишнього середовища	95%, без конденсації	
Технічне обслуговування	Не потребує	
Вага	1,5 кг	

Електропривід з пружинним поверненням, кут повороту 90°, для встановлення на вогнезатримуючі клапани і клапани димовидалення

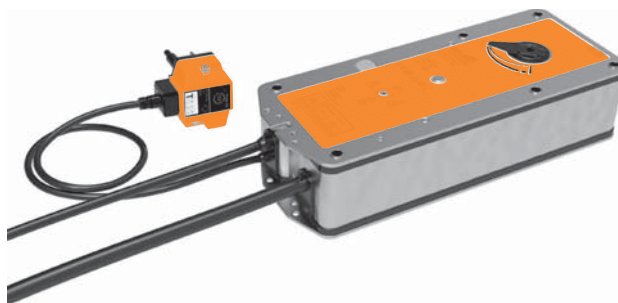
- Зусилля 18 Нм / 12 Нм
- Живлення 24 В, або 230 В
- Керування **ВІДКРИТИЙ-ЗАКРИТИЙ**
- Під шток 12x12 мм



Технічні дані	BF24	BF230
Електричні		
Напруга живлення	AC/DC 24 В	AC 230 В
Частота напруги живлення	50/60 Гц	
Діапазон напруги живлення	AC 19,2...28,8 В / DC 21,6...28,8 В	AC 198...264 В
Споживана потужність в русі	7 Вт	8,5 Вт
Споживана потужність при утриманні	2 Вт	3,0 Вт
Розрахункова потужність	10 ВА	11 ВА
Пускової струм	I _{max} 8,3 А @ 5 мс	I _{max} 0,5 А @ 5 мс
Допоміжні перемикачі	2 шт, однополюсні, перекидні	
Комутуюча здатність	1 мА...3(0,5)А, AC 250 В	
Точки перемикачів	5° / 80°	
Кабель під'єднання, живлення/керування	1 м, 2 x 0.75 мм ² (halogen-free)	
Кабель під'єднання, доп. перемикачі	1 м, 6 x 0.75 мм ² (halogen-free)	
Функціональні		
Зусилля двигуна	Мін. 18 Нм	
Зусилля пружини	Мін. 12 Нм	
Напрямок обертання	Обирається стороною встановлення на клапан (L/R)	
Ручне керування	6-ти гранний ключ, можливість фіксації в будь-якому положенні	
Кут повороту	Макс. 95°	
Час повороту, двигун	< 120 с / 90°	
Час повороту, пружина	16 с при +20 °С	
Рівень шуму, двигун	< 45 дБ(А)	
Рівень шуму, пружина	< 63 дБ(А)	
Приєднання до клапану	□ 12 мм (наскрізний отвір)	
Індикація положення	Механічний покажчик	
Термін експлуатації	Мін. 60 000 повних циклів	
Безпека		
Клас захисту IEC/EN	III (для низьких напруг)	II (все ізольовано)
Клас захисту доп. перемикачів. IEC/EN	II (все ізольовано)	II (все ізольовано)
Ступінь захисту IEC/EN	IP54 (при установці в будь-якому положенні)	
EMC	Відповідає CE 2014/30/EU	
Low voltage directive	Відповідає CE 2014/35/EU	
Сертифікати IEC/EN	IEC/EN 60730-1 та IEC/EN 60730-2-14	
Опір ізоляції	0,8 кВ	4 кВ
Температура експлуатації	-30...50 °С (граничне верхнє значення при пожежі - 75 °С)	
Температура зберігання	-40...80 °С	
Вологість навколишнього середовища	95%, без конденсації	
Технічне обслуговування	Не потребує	
Вага	2,8 кг	3,1 кг

Електропривід з пружинним поверненням і термоелектричним переривачем, кут повороту 90°, для встановлення на вогнезатримуючі клапани і клапани димовидалення

- Зусилля 18 Нм / 12 Нм
- Живлення 24 В, або 230 В
- Керування ВІДКРИТИЙ-ЗАКРИТИЙ
- Під шток 12x12 мм

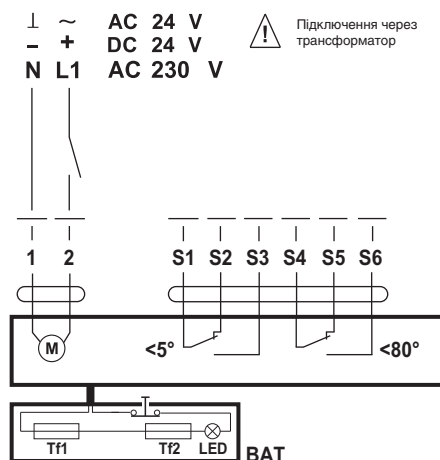
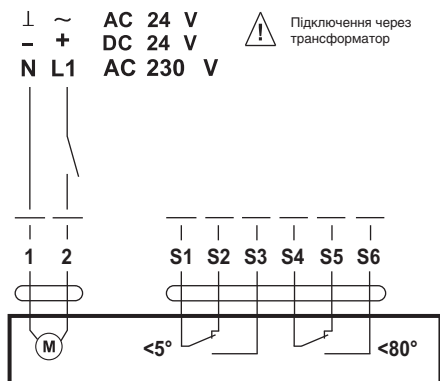


Технічні дані	BF24-TN	BF230-TN
Електричні		
Напруга живлення	AC/DC 24 В	AC 230 В
Частота напруги живлення	50/60 Гц	
Діапазон напруги живлення	AC 19,2...28,8 В / DC 21,6...28,8 В	AC 198...264 В
Споживана потужність в русі	7 Вт	8,5 Вт
Споживана потужність при утриманні	2 Вт	3,0 Вт
Розрахункова потужність	10 ВА	11 ВА
Пусковий струм	I _{max} 8,3 А @ 5 мс	I _{max} 0,5 А @ 5 мс
Допоміжні перемикачі	2 шт, однополюсні, перекидні	
Комуюча здатність	1 мА...3(0,5)А, AC 250 В	
Точки перемикачів	5° / 80°	
Кабель під'єднання, живлення/керування	1 м, 2 x 0.75 мм ² (halogen-free)	
Кабель під'єднання, доп. перемикачі	1 м, 6 x 0.75 мм ² (halogen-free)	
Кабель під'єднання термпереривача	0,5 м	
Функціональні		
Зусилля двигуна	Мін. 18 Нм	
Зусилля пружини	Мін. 12 Нм	
Напрямок обертання	Обирається стороною встановлення на клапан (L/R)	
Ручне керування	6-ти гранний ключ, можливість фіксації в будь-якому положенні	
Кут повороту	Макс. 95°	
Час повороту, двигун	< 60 с / 90°	
Час повороту, пружина	16 с при +20 °С	
Рівень шуму, двигун	< 45 дБ(А)	
Рівень шуму, пружина	< 62 дБ(А)	
Температури спрацювання датчиків термпереривача	Канальний датчик 72 °С Зовнішній датчик 72 °С	
Приєднання до клапану	□ 12 мм (наскрізний отвір) з додатковим адаптером 10x10 мм	
Індикація положення	Механічний покажчик	
Термін експлуатації	Мін. 60 000 повних циклів	
Безпека		
Клас захисту IEC/EN	III (для низьких напруг)	II (все ізольовано)
Клас захисту доп. перемикачів. IEC/EN	II (все ізольовано)	II (все ізольовано)
Ступінь захисту IEC/EN	IP54 (при установці в будь-якому положенні)	
EMC	Відповідає CE 2014/30/EU	
Low voltage directive	Відповідає CE 2014/35/EU	
Сертифікати IEC/EN	IEC/EN 60730-1 та IEC/EN 60730-2-14	
Опір ізоляції	0,8 кВ	4 кВ
Температура експлуатації	-30...50 °С (граничне верхнє значення при пожежі - 75 °С)	
Температура зберігання	-40...50 °С	
Вологість навколишнього середовища	95%, без конденсації	
Технічне обслуговування	Не потребує	
Вага	2,8 кг	3,1 кг

Електричні схеми підключення

BFL24, BFL230, BFN24, BFN230

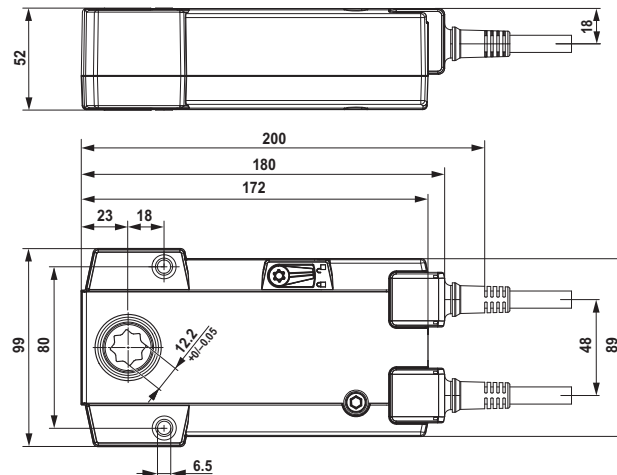
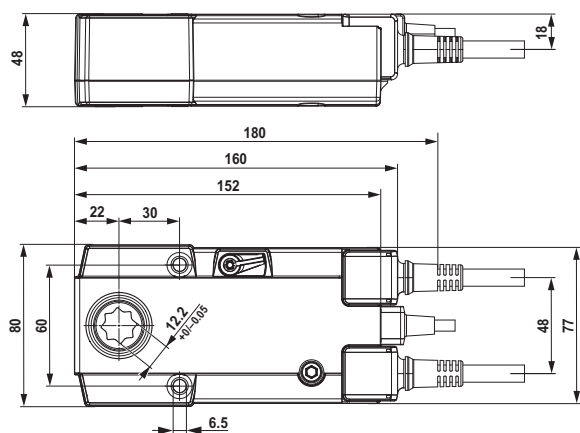
BFL24-T, BFL230-T, BFN24-T, BFN230-T



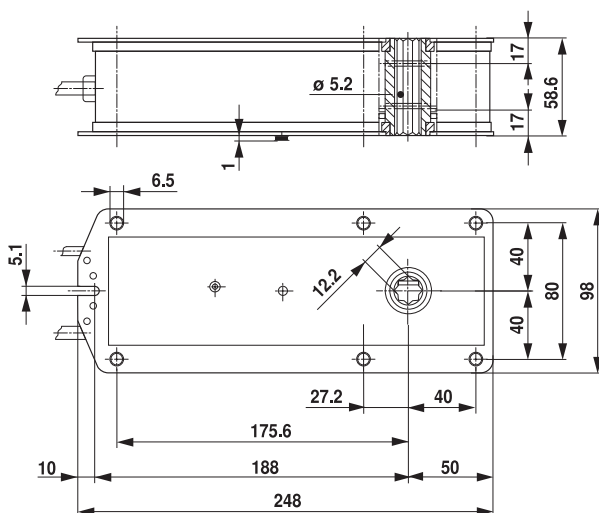
Габаритні розміри

BFL24, BFL230, BFL24-T, BFL230-T

BFN24, BFN230, BFN24-T, BFN230-T

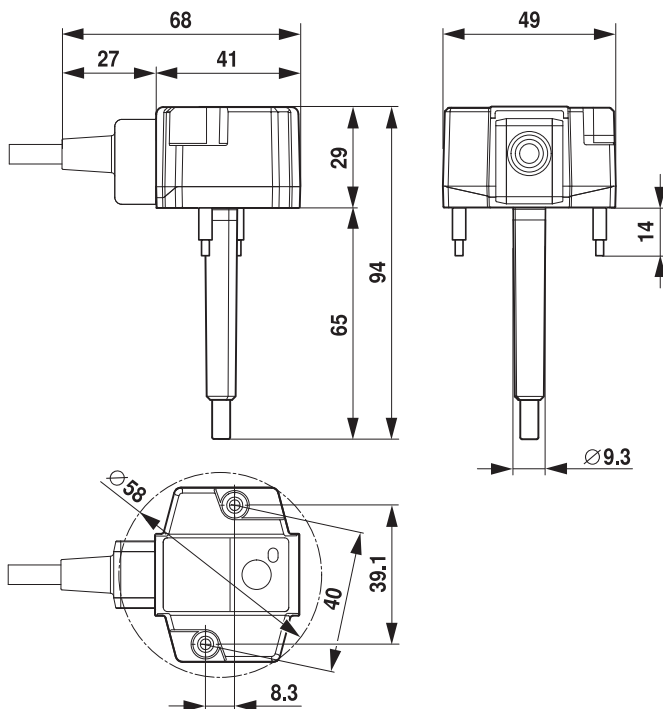


BF24, BF230, BF24-TN, BF230-TN





Розміри



Технічні дані	BAT72
Напруга живлення	24 В ~ 50/60 Гц, 24 В=
Номінальний струм	Макс. 1 А
Вхідний опір	< 1 Ом
З'єднувальний кабель	Довжина 1 м, 2x0,5 мм ² , ВЕТАflame 145
Температури спрацювання датчика	Tf1 > 72 °С, навколишнього повітря Tf2 > 72 °С, в каналі (код для заміни №ZBAT72)
Клас захисту	III (для низких напруг.)
Ступінь захисту	IP54
Температура експлуатації	-30...+50 °С
Температура зберігання	-40...+50 °С
Технічне обслуговування	Не потребує
Вага	88 г

Застосування

BAT72 - термоелектричний переривач функціонує разом з електроприводом протипожежного клапану. При перевищенні температури повітря 72°C переривач розриває ланцюг живлення приводу, який переводить клапан в охоронне положення.

При роздільній комплектації BAT72 - підключається до блоку комутації та керування ВКН230-24 моніторингової системи SBSControl, або прямо в ланцюг живлення електроприводів (тільки для 24 В).

Принцип дії

Термоелектричний переривач обладнаний двома термопереривачами Tf1 та Tf2. Tf1 спрацьовує, якщо температура оточуючого повітря перевищує 72 °С, змінний термоелектричний переривач Tf2 спрацьовують, якщо температура в каналі перевищує 72 °С. Переривачі увімкнені послідовно і спрацювання будь-якого з них приведе до спрацювання клапану.

Тестування клапану

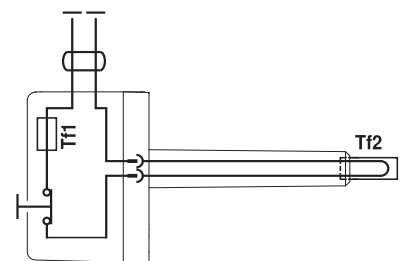
Кнопка на корпусі пристрою дозволяє здійснити тест клапану. При натисненні примусово розривається ланцюг живлення приводу, і клапан переводиться в охоронне положення. Із поверненням кнопки в початкове положення живлення приводу відновлюється, і клапан переводиться в робоче положення.

Монтаж

Переривач встановлюється в повітропровід зі сторони приводу так, щоб його датчик Tf2 знаходився у вільному потоці повітря.

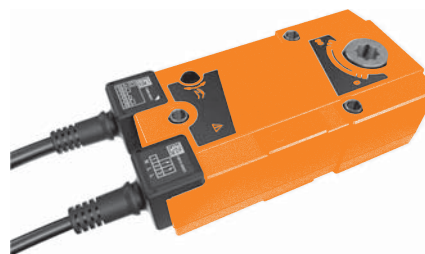
Електрична схема підключення

AC/DC 24 V

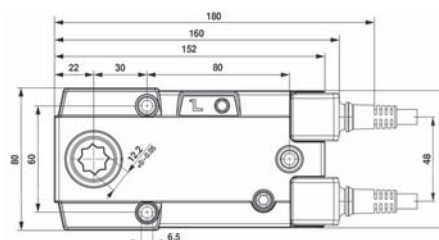
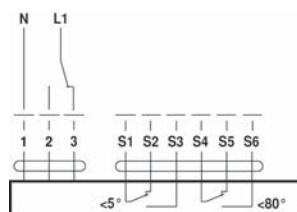


Електропривід без зворотної пружини для встановлення на клапани димовидалення

- Зусилля 15 Нм
- Живлення 24 В, або 230 В
- Керування ВІДКРИТИЙ-ЗАКРИТИЙ
- Під шток 12x12 мм

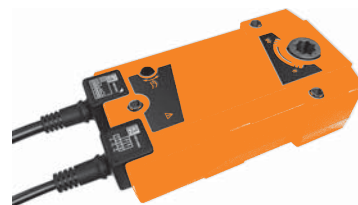


Технічні дані	BEN24	BEN230
Електричні		
Напруга живлення	AC/DC 24 В	AC 230 В
Частота напруги живлення	50/60 Гц	
Діапазон напруги живлення	AC 19,2...28,8 В / DC 21,6...28,8 В	AC 198...264 В
Споживана потужність в русі	3,0 Вт	4,0 Вт
Споживана потужність при утриманні	0,1 Вт	0,4 Вт
Розрахункова потужність	6 ВА	7 ВА
Пускової струм	$I_{max} 8,2 \text{ A @ } 5 \text{ мс}$	$I_{max} 4 \text{ A @ } 5 \text{ мс}$
Допоміжні перемикачі	2 шт, однополюсні, перекидні	
Комутуюча здатність	1 мА...3(0,5)А, AC 250 В	
Точки перемикання	5° / 80°	
Кабель під'єднання, живлення/керування	1 м, 3 x 0.75 мм ² (halogen-free)	
Кабель під'єднання, доп. перемикачі	1 м, 6 x 0.75 мм ² (halogen-free)	
Функціональні		
Зусилля двигуна	Мін. 15 Нм	
Напрямок обертання	Обирається стороною встановлення на клапан (L/R)	
Ручне керування	6-ти гранний ключ, можливість фіксації в будь-якому положенні	
Кут повороту	Макс. 95°	
Час повороту	< 30 с / 90°	
Рівень шуму	< 58 дБ(А)	
Приєднання до клапану	□ 12 мм (наскрізний отвір)	
Індикація положення	Механічний покажчик	
Термін експлуатації	Мін. 10 000 повних циклів	
Безпека		
Клас захисту IEC/EN	III (для низьких напруг)	II (все ізольовано)
Клас захисту доп. перемикачів. IEC/EN	II (все ізольовано)	II (все ізольовано)
Ступінь захисту IEC/EN	IP54 (при установке в любом положении)	
EMC	Відповідає CE 2014/30/EU	
Low voltage directive	Відповідає CE 2014/35/EU	
Сертифікати IEC/EN	IEC/EN 60730-1 та IEC/EN 60730-2-14	
Опір ізоляції	0,8 кВ	4 кВ
Температура експлуатації	-30...55 °С	
Температура зберігання	-40...80 °С	
Вологість навколишнього середовища	95%, конденсації	
Технічне обслуговування	Не потребує	
Вага		
	0,88 кг	
Електрична схема підключення		Габаритні розміри



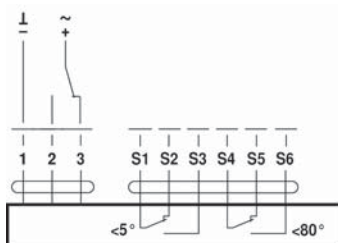
Електропривід без зворотньої пружини для встановлення на клапани димовидалення

- Зусилля 25 Нм
- Живлення 24 В, або 230 В
- Керування ВІДКРИТИЙ-ЗАКРИТИЙ
- Під шток 12x12 мм

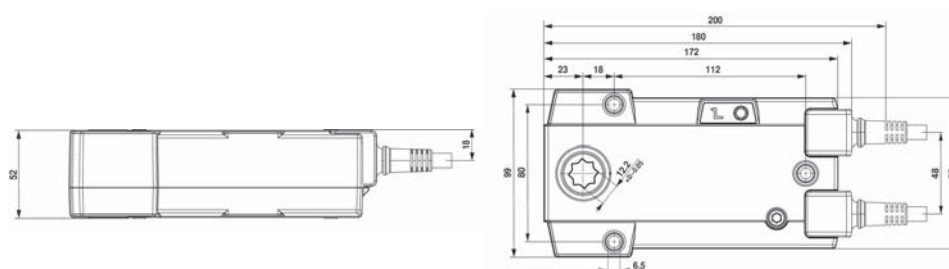


Технічні дані	BEE24	BEE230
Електричні		
Напруга живлення	AC/DC 24 В	AC 230 В
Частота напруги живлення	50/60 Гц	
Діапазон напруги живлення	AC 19,2...28,8 В / DC 21,6...28,8 В	AC 198...264 В
Споживана потужність в русі	2,5 Вт	3,5 Вт
Споживана потужність при утриманні	0,1 Вт	0,4 Вт
Розрахункова потужність	5 ВА	6 ВА
Пускової струм	$I_{max} 8,2 \text{ A @ } 5 \text{ мс}$	$I_{max} 4 \text{ A @ } 5 \text{ мс}$
Допоміжні перемикачі	2 шт, однополюсні, перекидні	
Комутуюча здатність	1 мА...3(0,5)А, AC 250 В	
Точки перемикання	5° / 80°	
Кабель під'єднання, живлення/керування	1 м, 3 x 0.75 мм ² (halogen-free)	
Кабель під'єднання, доп. перемикачі	1 м, 6 x 0.75 мм ² (halogen-free)	
Функціональні		
Зусилля двигуна	Мін. 25 Нм	
Напрямок обертання	Обирається стороною встановлення на клапан (L/R)	
Ручне керування	6-ти гранний ключ, можливість фіксації в будь-якому положенні	
Кут повороту	Макс. 95°	
Час повороту	< 60 с / 90°	
Рівень шуму	< 58 дБ(А)	
Приєднання до клапану	□ 12 мм (наскрізний отвір)	
Індикація положення	Механічний покажчик	
Термін експлуатації	Мін. 10 000 повних циклів	
Безпека		
Клас захисту IEC/EN	III (для низьких напруг)	II (все ізольовано)
Клас захисту доп. перемикачів. IEC/EN	II (все ізольовано)	II (все ізольовано)
Ступінь захисту IEC/EN	IP54 (при установке в любом положении)	
EMC	Відповідає CE 2014/30/EU	
Low voltage directive	Відповідає CE 2014/35/EU	
Сертифікати IEC/EN	IEC/EN 60730-1 та IEC/EN 60730-2-14	
Опір ізоляції	0,8 кВ	4 кВ
Температура експлуатації	-30...55 °С	
Температура зберігання	-40...80 °С	
Вологість навколишнього середовища	95%, без конденсації	
Технічне обслуговування	Не потребує	
Вага		
	1,1 кг	

Електрична схема підключення



Габаритні розміри



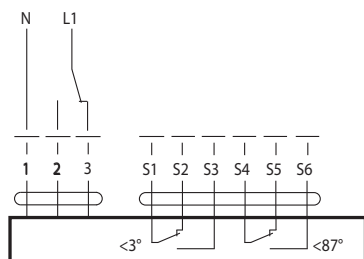
Електропривід без зворотної пружини для встановлення на клапани димовидалення

- Зусилля 40 Нм
- Живлення 24 В, або 230 В
- Керування ВІДКРИТИЙ-ЗАКРИТИЙ
- Під шток 14x14 або 12x12 мм (-12)

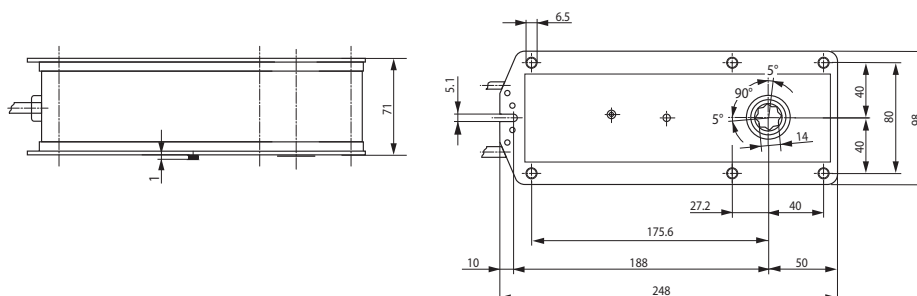


Технічні дані	BE24(-12)	BE230(-12)
Електричні		
Напруга живлення	AC/DC 24 В	AC 230 В
Частота напруги живлення	50/60 Гц	
Діапазон напруги живлення	AC 19,2...28,8 В / DC 21,6...28,8 В	AC 198...264 В
Споживана потужність в русі	12 Вт	8,0 Вт
Споживана потужність при утриманні	0,5 Вт	0,5 Вт
Розрахункова потужність	18 ВА	15 ВА
Пусковий струм	$I_{max} 8,3 A @ 5 ms$	$I_{max} 7,9 A @ 5 ms$
Допоміжні перемикачі	2 шт, однополюсні, перекидні	
Комутуюча здатність	1 mA...3(0,5)A, AC 250 В	
Точки перемикачів	3° / 87°	
Кабель під'єднання, живлення/керування	1 м, 3 x 0.75 мм ² (halogen-free)	
Кабель під'єднання, доп. перемикачі	1 м, 6 x 0.75 мм ² (halogen-free)	
Функціональні		
Зусилля двигуна	Мін. 40 Нм	
Зусилля на утримання	Мін. 50 Нм	
Напрямок обертання	Обирається стороною встановлення на клапан (L/R)	
Ручне керування	6-ти гранний ключ, можливість фіксації в будь-якому положенні	
Кут повороту	Макс. 100° (включаючи по 5° запасу в кожен бік)	
Час повороту	< 60 с / 90°	
Рівень шуму	< 62 дБ(А)	
Приєднання до клапану	□ 14 мм (наскрізний отвір), 12 мм в моделях BE...-12	
Індикація положення	Механічний покажчик	
Термін експлуатації	Мін. 10 000 повних циклів	
Безпека		
Клас захисту IEC/EN	III (для низьких напруг)	II (все ізольовано)
Клас захисту доп. перемикачів. IEC/EN	II (все ізольовано)	II (все ізольовано)
Ступінь захисту IEC/EN	IP54 (при установке в любом положении)	
EMC	Відповідає CE 2014/30/EU	
Low voltage directive	Відповідає CE 2014/35/EU	
Сертифікати IEC/EN	IEC/EN 60730-1 та IEC/EN 60730-2-14	
Опір ізоляції	0,8 кВ	4 кВ
Температура експлуатації	-30...55 °C	
Температура зберігання	-40...80 °C	
Вологість навколишнього середовища	95%, без конденсації	
Технічне обслуговування	Не потребує	
Вага	2,7 кг	

Електрична схема підключення



Габаритні розміри



НАШІ ПРЕДСТАВНИКИ:

Львів

ТОВ "Електроприводи Белімо Захід"
79018, вул. Олени Степанівни, 45
корпус 3, офіс 11
моб.: (067) 672-54-61
e-mail: belimolv@gmail.com

Дніпро

ТОВ "Електроприводи Белімо Дніпро"
49069, вул. Січових Стрільців, 74 оф.1а
тел.: (056) 789-59-10
моб.: (095) 282-77-06
(095) 282-77-03
e-mail: belimo-d@belimo.com.ua

Харків

ТОВ "Електроприводи Белімо Схід"
61022, вул. Іванівська, 1, офіс 23
тел./факс: (057) 707-84-69
моб.: (067) 467-02-47
e-mail: belimo.vostok@gmail.com

Одеса

ТОВ "Електроприводи Південь"
вул. Приморська 15/17 оф. 309
тел.: (048) 760-60-70
моб.: (067) 559-50-45
(050) 333-26-34
e-mail: odessa@belimo.com.ua

Полтава

"Белімо Полтава"
вул. Фрунзе 225, офіс 409
тел.: (0532) 67-17-71
моб.: (095) 354-21-21
(098) 612-82-12
e-mail: belimo.poltava@gmail.com

НАШІ ПАРТНЕРИ:

Луцьк

ТОВ "ЄВРОКЛІМА ЗАХІД"
вул. Ковельська, буд.22, офіс 310
тел./факс: (0332) 77-64-78
моб.: (067) 722-86-79
(050) 725-93-07
e-mail: favorit_777@ukr.net

Партнер в Молдові

Кишинів

DI & TRADE Engineering SRL
вул. Бенулеску-Бодоні (колишня Гоголя), 12
тел.: (37322) 21-22-62
факс: (37322) 21-22-62
e-mail: info@ditrade.md

Партнер в Грузії

Тбілісі

Belimo Georgia LTD
Gabriel Isakadze Str. 12
тел.: +995 322 37 18 43, +995 77 90 05 95
e-mail: contact@belimo.ge