
**Електроприводи для поворотних засувок D6100W, D6125W та D6150W**
*Двопозиційне (відкр./закр.), або триточкове керування*
*24...240 В~ / 24...125 В=*
**Застосування**

 Привід призначений для керування поворотними засувками типу «баттерфляй» **D6100W, D6125W і D6150W**.

**Простий монтаж**

Привід легко встановлюється безпосередньо на шток засувки за допомогою спеціального перехідника.

**Інтегрована технологія NFC (Near Field Communication)**

Технологія забезпечує швидке обслуговування та параметризацію, навіть при відключеній напрузі живлення.

**Універсальна напруга живлення від 24 до 240 В**

Спрощує вибір під час роботи над проектом та забезпечує захист від неправильної подачі напруги живлення на об'єкті.

**Можливість налаштування часу повороту**

У діапазоні від 20 до 120 с – один привід для різноманітних застосувань.

**Підігрівач корпусу**

Запобігає утворенню конденсату всередині приводу. Вмикається автоматично за вбудованим датчиком температури та вологості.

**Ступінь захисту IP66/IP67**

Дозволяє встановлювати привід у приямках, колодязях, зовні приміщень, а також захищає від дощу, снігу, бруду, пилу, підвищеної вологості та ультрафіолетового випромінювання.

**Ручне керування**

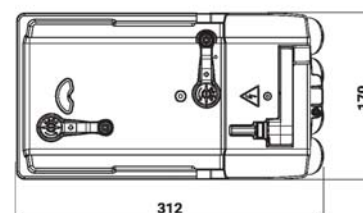
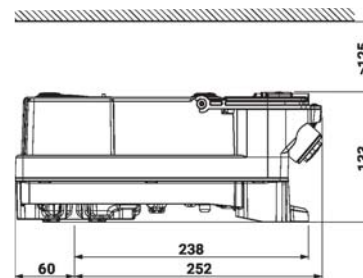
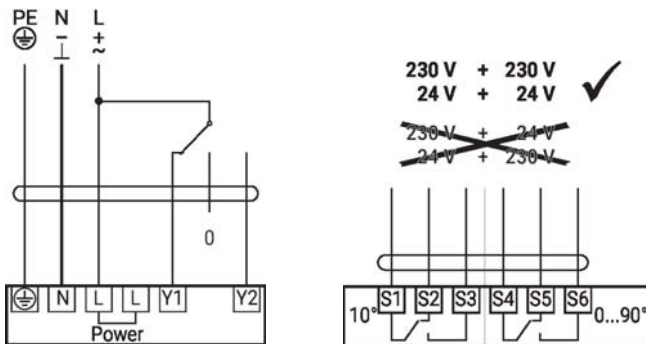
За допомогою спеціальної ручки приводом можна керувати вручну.

**Система сигналізації**

Приводи JRCA-S2-T обладнані двома допоміжними перемикачами: стаціонарним і тим, що налаштовується, які сигналізують про поворот засувки на 10% і в межах 0...100% відповідно.

**Компактні габарити та мала вага приводу**

Спрощує встановлення, транспортування, вимагає менше простору на об'єкті.

**Разміри**

**Схема електричних з'єднань**


Технічні характеристики	JRCA-S2-T
Напруга живлення	24...240 В ~, 50/60 Гц 24...125 В =
Діапазон номінальної напруги	19.2...264 В ~ 19.2...137.5 В =
Розрахункова потужність	20 ВА при 24 В / 55 ВА при 230 В
Споживана потужність:	
-під час руху	20 Вт
-при утриманні	7 Вт
Допоміжні перемикачі, комутуюча здатність	2 шт. однополюсний перекидний 1 мА ... 3 (0,5) А, АС 250 В
-точки перемикачання	Стационарна 10%, налаштовується 10...90%
Електричне підключення	Термінальне підключення Клемна колодка 2,5 мм <sup>2</sup>
Ручне керування	За допомогою шестигранного ключа
Крутний момент	90 Нм
Кут повороту	90°
Час повороту	35 с / 90° (налаштовується 20 ... 120 с)
Індикація положення	Механічна
Клас захисту	I (із заземленням)
Ступінь захисту	IP66/67
EMC	Відповідає CE 2014/30/EU
Сертифікати IEC/EN	IEC/EN 60730-1 та IEC/EN 60730-2-14
Температура експлуатації	-30... +50 °С
Температура зберігання	-40...+80 °С
Оточуюча вологість	95%, без конденсації
Рівень шуму	65 дБ (А)
Посадковий фланець	F07
Техн. обслуговування	Не потребує
Вага	3,7 кг