

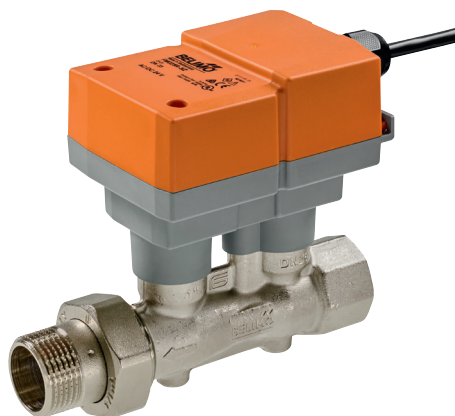
Датчик витрати води

Номинальна напруга AC/DC 24 V

Вихідний сигнал DC 0.5...10 V

Для замкнених систем холодної та теплої води (до 50% гліколю).

Захищений від бруду ультразвуковий датчик потоку.



Моделі

Модель	DN []	Rp ["]	FS [l/s]	Δp [kPa]	PN []	
FM015R-SZ	15	1/2	0.42	13	16	FS: повна шкала, максимальний вимірюваний потік Δp: падіння тиску на FS
FM020R-SZ	20	3/4	0.78	13	16	
FM025R-SZ	25	1	1.38	9	16	
FM032R-SZ	32	1 1/4	2.16	7	16	
FM040R-SZ	40	1 1/2	3.00	7	16	
FM050R-SZ	50	2	5.76	16	16	

Технічні характеристики

Електричні параметри	Номинальна напруга	AC/DC 24 V
	Номинальна частота	50/60 Hz
	Номинальний діапазон напруги	AC 19.2...28.8 V / DC 21.6...28.8 V
	Споживана потужність в експлуатації	0.5 W
	Споживана потужність для вимірювання	1 VA
	Підключення	Кабель 1 м, 3 x 0.75 мм ²
Функціональні параметри	Діапазон вихідної напруги	DC 0.5...10 V
	Параметри вихідної напруги	DC 0 V = Давач не має джерела живлення DC 0.3 V = Помилка давача DC 0.5 V = 0% of FS DC 10 V = 100% of FS макс. струм навантаження 1 mA
	Вимірюване середовище	Холодна і тепла вода, вода з гліколем з обсягом до 50%
	Температура середовища	-20...120°C
	Допустимий тиск ps	1600 kPa
	Трубне з'єднання	Внутрішня різьба за ISO 7-1 Зовнішня різьба згідно з ISO
	Позиція установки	пряма до горизонталі
	Принцип вимірювання	Обчислення ультразвуком об'ємного потоку
	Точність вимірювання	±6% в межах (20...100% FS)
	Примітка щодо точності вимірювання	±2% в межах (20...100% FS) при 20 °C / гліколь 0% vol.
Параметри безпеки	Мін. протік вимірювання	1% від номіального
	Клас захисту IEC / EN	III клас (захист від наднизьких напруг) (SELV)
	Клас захисту UL	UL Class 2 Supply
	Ступінь захисту IEC / EN	IP54
	Ступінь захисту NEMA / UL	NEMA 1, UL Enclosure Type 1
	EMC	CE відповідно до 2014/30 / ЄС
	Номинальна імпульсна напруга живлення	0.8 kV
	Контроль рівня забруднення	3
	Температура навколишнього середовища	0...50°C
	Температура зберігання	-40...80°C
	Вологість навколишнього середовища 95% r.h., без конденсації	
Матеріали	Вимірювальна труба	Латунь нікельована

Зауваження щодо техніки безпеки

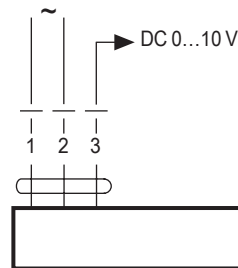

- Цей пристрій розроблений для використання в стаціонарних системах опалення, вентиляції та кондиціонування повітря, і не повинен використовуватися поза спеціально визначеною областю застосування, особливо в літаку або будь-якому іншому транспортному засобі.
- Зовнішнє застосування: можливе лише там, де вода, сніг, лід, сонячне світло або агресивне середовище (морська вода) не можуть безпосередньо впливати на датчик, і можна гарантувати, що умови навколишнього середовища завжди залишаться в межах дозволених технічними характеристиками.
- Лише авторизовані спеціалісти можуть виконувати монтаж. Під час монтажу необхідно дотримуватися всіх належних законодавчих правил встановлення.
- Пристрій містить електронні компоненти, і його не слід утилізувати як побутовий відхід. Всі локально діючі правила та вимоги повинні дотримуватися.

Особливості продукту
Режим роботи

Датчик ультразвукового потоку оснащений витратною трубкою, двома давачами витрати та електронною схемою.

Електрична схема підключення

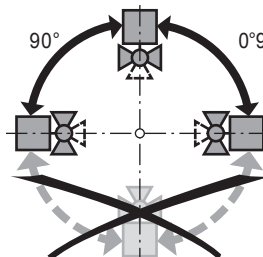

Примітки • З'єднання через захисний ізолюючий трансформатор.

Електричні схеми AC/DC 24 V

Кольори кабелів:

- 1 = чорний
- 2 = червоний
- 3 = білий

Зауваження щодо встановлення
Рекомендовані позиції установки

Датчик може бути встановлений вертикально до горизонталі. Датчик не може бути встановлений у підвісному положенні.



Вимоги до якості води Необхідно дотримуватися вимог щодо якості води, зазначених у VDI 2035.

Монтаж

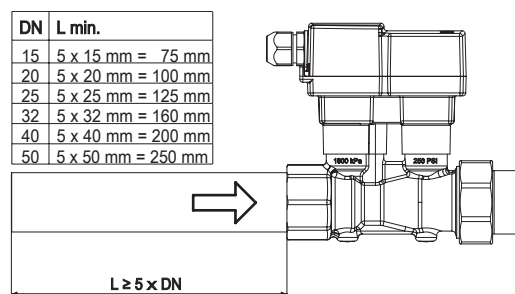
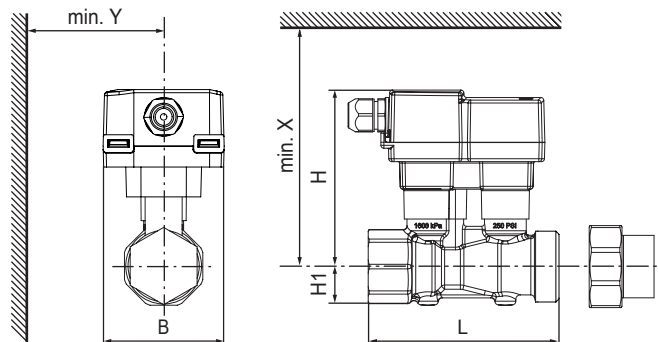
Технічне обслуговування Датчики не потребують технічного обслуговування.

Перш ніж виконувати будь-які роботи з датчиком, важливо ізолювати датчик від джерела живлення (від'єднати, якщо необхідно, електричні кабелі). Будь-які насоси в частині відповідної системи трубопроводів також повинні бути вимкнені, а відповідні запобіжні клапани замкнені (щоб при необхідності усі компоненти могли охолоджуватися, перш за все, зменшувати тиск системи до рівня навколишнього тиску).

Система не повинна повертатися до сервісного обслуговування, доки датчик не буде правильно зібраний відповідно до інструкцій, а трубопровід був наповнений професійно підготовленим персоналом.

Напрямок руху Потрібно дотримуватися напрямку потоку, вказаний стрілкою на корпусі, тому що інакше витрата буде неправильно вимірюватися.

Щоб досягти заданої точності вимірювання, перед давачем потрібно передбачити потік-заспокійливу секцію або ділянку притоку у напрямку потоку. Її розміри повинні бути як мінімум 5x DN.


Габаритні розміри / вага


Модель	DN []	Rp ["]	L [mm]	B [mm]	H [mm]	H1 [mm]	X [mm]	Y [mm]	Вага [kg]
FM015R-SZ	15	1/2	108	75	110	18	77	195	0.5
FM020R-SZ	20	3/4	117	75	112	20	77	195	0.8
FM025R-SZ	25	1	123	75	115	22	77	197	1.0
FM032R-SZ	32	1 1/4	127	75	118	26	77	201	1.8
FM040R-SZ	40	1 1/2	130	75	122	30	77	211	2.3
FM050R-SZ	50	2	136	75	127	35	77	212	3.4