

Датчики диференційного тиску

Датчик диференційного тиску з 8 діапазонами вибору та Modbus. NEMA 4X / IP65 номінальний корпус. Доступні версії з LCD-дисплеєм.



Моделі						
Модель	Вихідний сигнал	Вихідний сигнал Активний, Тиск	Вихідний сигнал активний, об'ємний потік	Надлишковий тиск / Ліміт	Тип дисплея	Додаткові Можливості
22ADP-154	Modbus	DC 0...5 V, DC 0...10 V	DC 0...5 V, DC 0...10 V	40 kPa / 160 inch WC	-	-
22ADP-154L	Modbus	DC 0...5 V, DC 0...10 V	DC 0...5 V, DC 0...10 V	40 kPa / 160 inch WC	LCD	-
22ADP-156	Modbus	DC 0...5 V, DC 0...10 V	DC 0...5 V, DC 0...10 V	40 kPa / 160 inch WC	-	-
22ADP-156L	Modbus	DC 0...5 V, DC 0...10 V	DC 0...5 V, DC 0...10 V	40 kPa / 160 inch WC	LCD	-
22ADP-184	-	DC 0...5 V, DC 0...10 V 4...20 mA	-	40 kPa / 160 inch WC	-	-
22ADP-184L	-	DC 0...5 V, DC 0...10 V 4...20 mA	-	40 kPa / 160 inch WC	LCD	-
22ADP-186	-	DC 0...5 V, DC 0...10 V 4...20 mA	-	40 kPa / 160 inch WC	-	-
22ADP-186L	-	DC 0...5 V, DC 0...10 V 4...20 mA	-	40 kPa / 160 inch WC	LCD	-
22ADP-15Q	Modbus	DC 0...5 V, DC 0...10 V	DC 0...5 V, DC 0...10 V	40 kPa / 160 inch WC	-	-
22ADP-15QA	Modbus	DC 0...5 V, DC 0...10 V	DC 0...5 V, DC 0...10 V	40 kPa / 160 inch WC	-	Авто-нуль
22ADP-15QB	Modbus	DC 0...5 V, DC 0...10 V	DC 0...5 V, DC 0...10 V	40 kPa / 160 inch WC	LCD	Авто-нуль
22ADP-15QL	Modbus	DC 0...5 V, DC 0...10 V	DC 0...5 V, DC 0...10 V	40 kPa / 160 inch WC	LCD	-
22ADP-18Q	-	DC 0...5 V, DC 0...10 V 4...20 mA	-	40 kPa / 160 inch WC	-	-
22ADP-18QA	-	DC 0...5 V, DC 0...10 V 4...20 mA	-	40 kPa / 160 inch WC	-	Авто-нуль
22ADP-18QB	-	DC 0...5 V, DC 0...10 V 4...20 mA	-	40 kPa / 160 inch WC	LCD	Авто-нуль
22ADP-18QL	-	DC 0...5 V, DC 0...10 V 4...20 mA,	-	40 kPa / 160 inch WC	LCD	-

Технічні характеристики

Електричні параметри	Живлення постійного струму	15...24 V, $\pm 10\%$
	Живлення змінного струму	24 V, $\pm 10\%$
	Електричне підключення	З'ємна пружинна клемна колодка. макс. 2.5 мм ²
	Кабельний ввід для (22ADP-154/156)	M20 2 x Ø6 мм, з ущільненням 2 x Ø6 мм
	для (22ADP-184/186)	PG11 Ø6...10 мм, з ущільненням Ø6...8 мм
	для (22ADP-16Q)	M20 2 x Ø6 мм, з ущільненням 2 x Ø6 мм
	для (22ADP-18Q)	PG11 Ø6...10 мм, з ущільненням Ø6...8 мм

Функціональні параметри	Технологія сенсора	П'єзомірний елемент		
	Комунікативний контроль	Modbus RTU (Детальніше див. Окремий документ "Реєстратор сенсора Modbus")		
	Кількість діапазонів вимірювання:	8		
	Вихідний сигнал активний	Вихідні дані DC 0...5/10 V обирається перемикачем Вихід напруги: min. 10 kΩ навантаження поточного виходу: max. 500 Ω навантаження		
	LCD дисплей	29 x 35 мм з підсвічуванням Вимірювані значення: : Pa, inchWC, об'ємний потік: m ³ /h, cfm (налаштовується)		
Середовище	Повітря			
Вимірюваний параметр	Диференційний тиск			
Вимірюване середовище	Повітря та неагресивні гази			
Налаштування діапазону вимірювання тиску для (22ADP-154/184)	Уставка діапазон [Pa]		діапазон [inch WC]	Заводська установка ✓
	S0	0...2500	0...10	
	S1	0...2000	0...8	
	S2	0...1500	0...6	
	S3	0...1000	0...4	
	S4	0...500	0...2	
	S5	0...250	0...1	
	S6	0...100	0...0.4	
S7	-100...100	-0.4...0.4		
Точність виміру тиску для (22ADP-154/184)	відхилення в порівнянні з еталонним пристроєм: діапазон вимірювання ≤ 500 Pa: ± 5 Pa діапазон вимірювання > 500 Pa: ± 10 Pa			
Налаштування діапазону вимірювання тиску для (22ADP-156/186)	Уставка діапазон [Pa]		діапазон [inch WC]	Заводська установка ✓
	S0	0...7000	0...28	
	S1	0...5000	0...20	
	S2	0...4000	0...16	
	S3	0...3000	0...12	
	S4	0...2500	0...10	
	S5	0...2000	0...8	
	S6	0...1500	0...6	
S7	0...1000	0...4		
Точність виміру тиску для (22ADP-156/186)	відхилення в порівнянні з еталонним пристроєм: діапазон вимірювання ≤ 2000 Pa: ± 10 Pa діапазон вимірювання > 2000 Pa: ± 25 Pa			

Налаштування діапазонів виміру тиску Уставка діапазон [Pa] діапазон [inch WC] Заводська установка

Уставка	Діапазон [Pa]	Діапазон [inch WC]
S0	0...250	0...1
S1	0...100	0...0.4
S2	0...50	0...0.2
S3	0...25	0...0.1
S4	-25...25	-0.1...0.1
S5	-50...50	-0.2...0.2
S6	-100...100	-0.4...0.4
S7	-150...150	-0.6...0.6

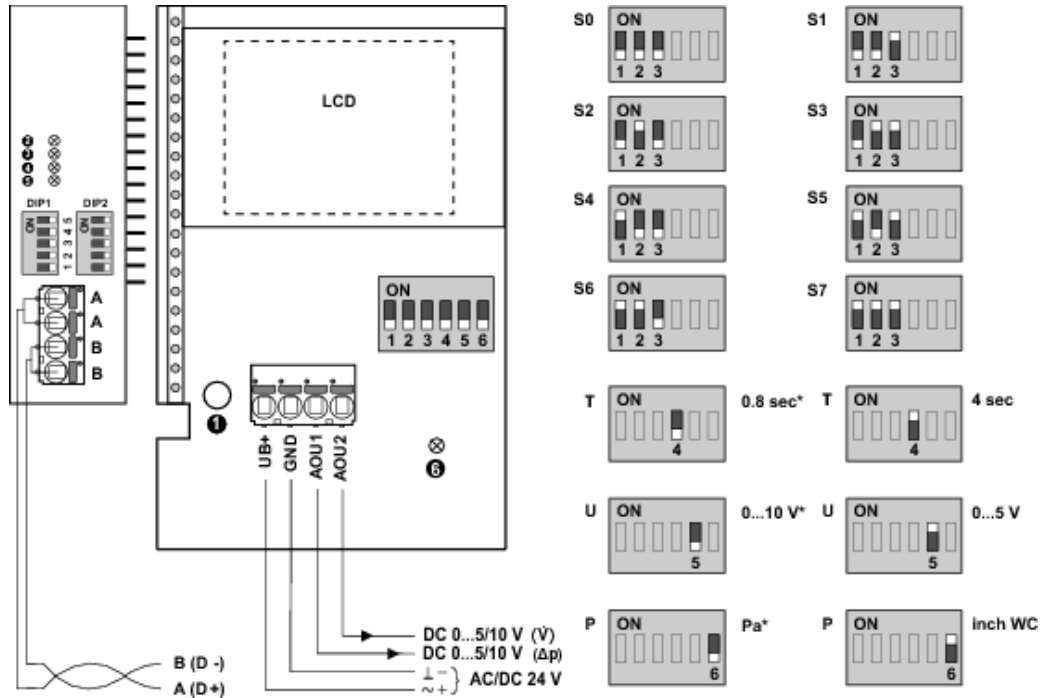
Точність виміру тиску для (22ADP-15Q/18Q) відхилення ± 1 Па в діапазоні <250 Па

Матеріали	Кабельний ввід	PA6
	Корпус	Полікарбонат, NCS S0580-Y6OR Ущільнення: 0467 NBR70, чорний
Параметри безпеки	Вологість навколишнього середовища	Макс. 95% г.н., без конденсації
	Температура навколишнього середовища	-10...50 °C
	Температура вимірюваного середовища	-10...50 °C
	Клас захисту IEC / EN	III клас (захист віднадної напруги) (SELV)
	Клас захисту UL	UL Class 2 Supply
	Відповідність ЄС	Знак CE
	Сертифікація IEC / EN	IEC/EN 60730-1 та IEC/EN 60730-2-6
	Ступінь захисту IEC / EN	IP65
	Ступінь захисту NEMA / UL	NEMA 4X
	Стандарт якості	ISO 9001
Вага	0.13 кг	

Електрична схема підключення

22ADP-15..

- ① Кнопка
- ② червоний: Помилка
- ③ жовтий: Tx
- ④ жовтий: Rx
- ⑤ та ⑥ Статус LED
- * Заводські установки
- Р Блок тиску
- Т Час реакції
- U Вихідний сигнал



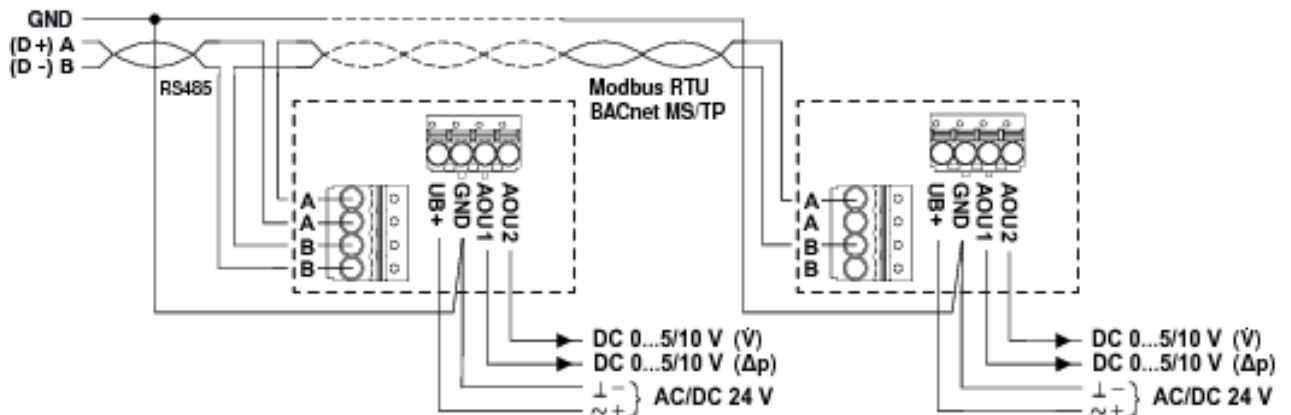
Докладна документація На додаток до інформації на шині доступні наступні аналогові виходи: AOU1: перепад тиску
 AOU2: об'ємний потік
 Об'ємний потік розраховується з диференційного тиску, k-фактора та висоти. Фабрична установка для k-фактора становить 1,00 і для висоти 330 метрів над рівнем моря. Значення k-фактора та висоти можна змінити через Modbus або BACnet.

Примітки Підключення RS485 З'єднання через захисний ізолюючий трансформатор.



Можливе паралельне з'єднання інших пристроїв. Дотримуйтесь даних про ефективність. Монтаж лінії для BACnet MS / TP / Modbus RTU повинен виконуватися відповідно до діючих правил RS485.
 Modbus / BACnet: постачання та зв'язок не гальванічно ізольовані. З'єднайте землю пристроїв один з одним.

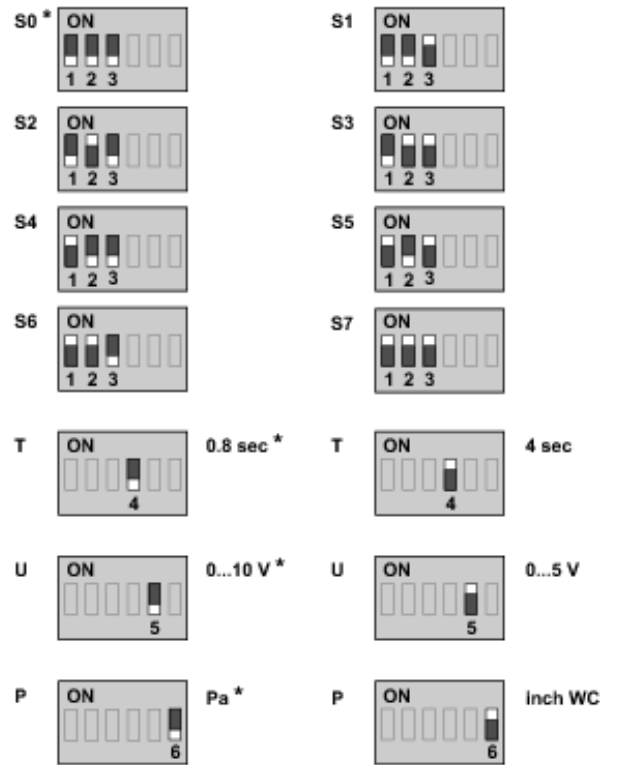
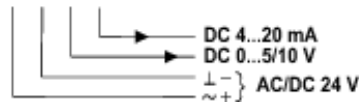
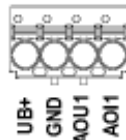
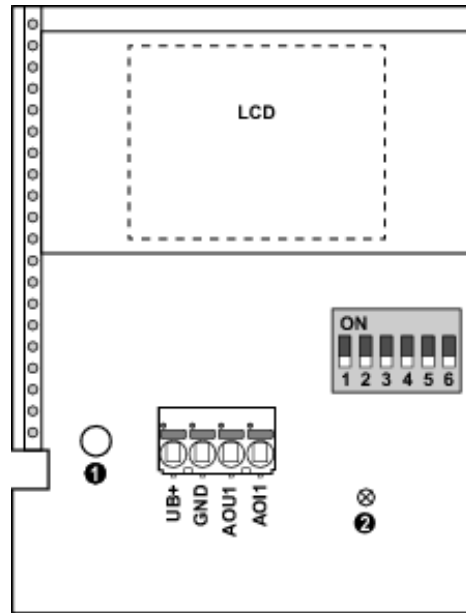
Підключення RS485 (Modbus RTU та BACnet MS / TP)



Електрична схема підключення

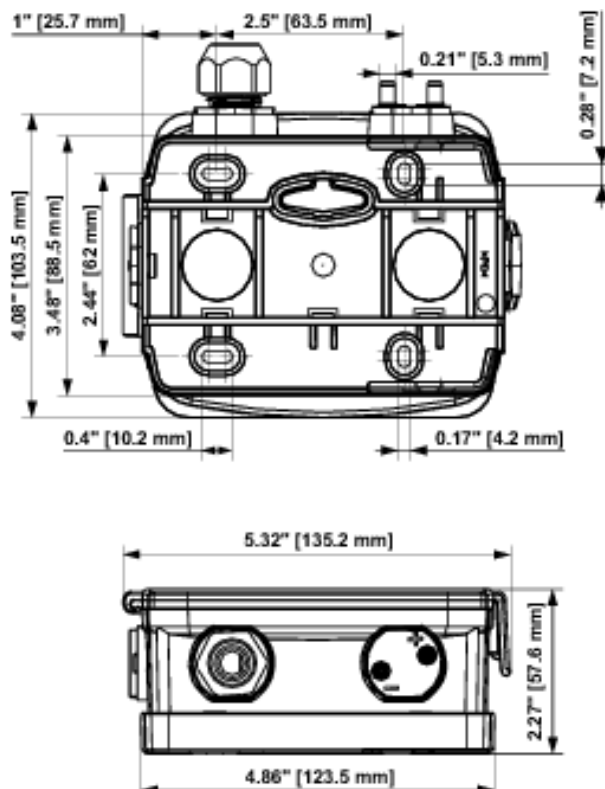
22ADP-18..

- ① Кнопка
- ② Статус LED
- * Заводські настройки
- P Блок тиску
- T Час реакції
- U Вихідний сигнал



Габаритні розміри

22ADP-1..



Зауваження щодо техніки безпеки


Монтаж та встановлення електрообладнання повинне здійснюватися лише уповноваженим персоналом.

Цей пристрій був розроблений для використання в системах стаціонарного опалення, вентиляції та кондиціонування повітря, і не повинен використовуватися за межами зазначеної області застосування. Несанкціоновані зміни заборонені. Продукт не повинен використовуватися у зв'язку з будь-яким обладнанням, яке в разі несправності може загрожувати людині.

Не підключайтеся до увімкненого обладнання.

Будь ласка, дотримуйтесь:

- Місцевих законів, правил охорони здоров'я та безпеки, технічних стандартів та правил
- Справного стану пристрою під час монтажу, для забезпечення безпечної установки
- Цього листа даних та інструкції з монтажу

Зауваження
Автоматичне калібрування нульової точки (Авто-нуль)

Датчики, оснащені автоматичним калібруванням нуля, не потребують технічного обслуговування.

Калібрування нуля автоматично налаштовує нульову точку кожні 10 хвилин. Функція усуває весь дрейф вихідного сигналу через теплові, електронні або механічні ефекти. Регулювання з автоматичним нулем займає приблизно 4 секунди, після чого пристрій повертається до нормального режиму вимірювання. Протягом 4-х секундного періоду налаштування, показники вихідного сигналу та дисплея зафіксуються на останній виміряній величині.

Ручне налаштування нульової точки калібрування

При нормальній роботі калібрування нульової точки повинно проводитись раз на 12 місяців

Увага! Для виконання калібрування нульової точки живлення необхідно підключити за одну годину довиконання наступних операцій:

- Від'єднати обидва сполучні трубопроводи від терміналів + та -
- Натисніть кнопку, доки світлодіод не засвітиться постійно
- Зачекайте, доки світлодіодний індикатор знову мигатиме, і знову встановіть з'єднувальні трубки на пристрій в термінали тиску + та -

Акcesуари

Комплект поставки	Монтажна плита	
	Дюбель	
Додаткові акcesуари	Опис	Type
	Гвинти	
	Кабельна втулка Ø6...8 мм	
	Гайка кабельного жгута PG11, Ø6 ... 10 мм	
	Штуцер (метал) 40 мм	A-22AP-A02
	Штуцер (метал) 100 мм	A-22AP-A04