

Датчик температури каналний /занурювальний

Для вимірювання температури в повітроводах, та трубопроводах, при застосуванні монтажної гільзи (див. аксесуари на стор. 6)

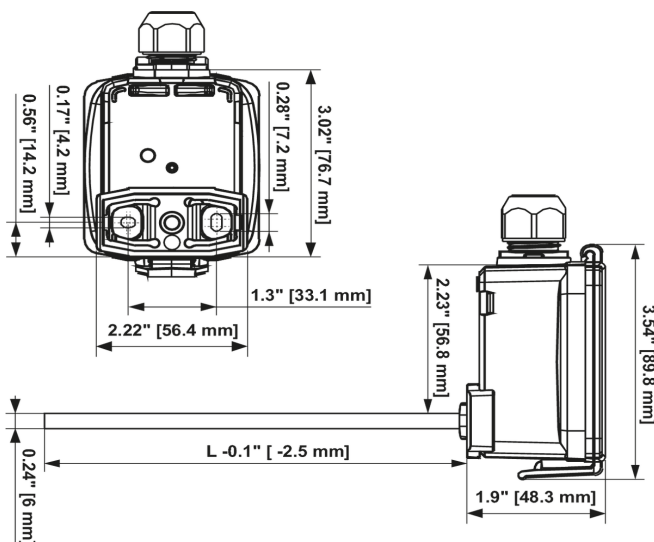


Моделі

Модель	Вихідний сигнал пасивний, температура	Довжина штока	Діаметр штока
01DT-1AH	PT100	50 мм	6 мм
01DT-1AL	PT100	100 мм	6 мм
01DT-1AN	PT100	150 мм	6 мм
01DT-1AP	PT100	200 мм	6 мм
01DT-1AR	PT100	300 мм	6 мм
01DT-1AT	PT100	450 мм	6 мм
01DT-1BH	PT1000	50 мм	6 мм
01DT-1BL	PT1000	100 мм	6 мм
01DT-1BN	PT1000	150 мм	6 мм
01DT-1BP	PT1000	200 мм	6 мм
01DT-1BR	PT1000	300 мм	6 мм
01DT-1BT	PT1000	450 мм	6 мм
01DT-1CH	Ni1000	50 мм	6 мм
01DT-1CL	Ni1000	100 мм	6 мм
01DT-1CN	Ni1000	150 мм	6 мм
01DT-1CP	Ni1000	200 мм	6 мм
01DT-1CR	Ni1000	300 мм	6 мм
01DT-1CT	Ni1000	450 мм	6 мм
01DT-1DH	Ni1000TK5000	50 мм	6 мм
01DT-1DL	Ni1000TK5000	100 мм	6 мм
01DT-1DN	Ni1000TK5000	150 мм	6 мм
01DT-1DP	Ni1000TK5000	200 мм	6 мм
01DT-1DR	Ni1000TK5000	300 мм	6 мм
01DT-1DT	Ni1000TK5000	450 мм	6 мм
01DT-1HP	NTC5k	200 мм	6 мм
01DT-1LH	NTC10k	50 мм	6 мм
01DT-1LL	NTC10k	100 мм	6 мм
01DT-1LN	NTC10k	150 мм	6 мм
01DT-1LP	NTC10k	200 мм	6 мм
01DT-1LR	NTC10k	300 мм	6 мм
01DT-1LT	NTC10k	450 мм	6 мм
01DT-1QH	NTC20k	100 мм	6 мм
01DT-1QN	NTC20k	150 мм	6 мм
01DT-1QP	NTC20k	200 мм	6 мм
01DT-1QR	NTC20k	300 мм	6 мм
01DT-1QT	NTC20k	450 мм	6 мм

Технічні характеристики

Електричні параметри	Кабельний ввід	PG11 Ø6...10 мм, з ущільненням Ø6...8 мм. 3'ємна пружинна клемна колодка, макс 2,5 мм.
Функціональні параметри	Вихідний сигнал пасивний	PT100 PT1000 Ni1000 Ni1000TK5000 NTC5k NTC10k NTC10k Pre NTC20k
	Вимірюване середовище	Повітря, вода
	Вимірюваний параметр	Температура
	Діапазон вимірювання температури	PT.., Ni.. : -50...160 °C NTC.. : -50...150 °C
	Точність вимірювання температури	PT.. : Class B, ±0.3 °C @ 0 °C Ni.. : ±0.4 °C @ 0 °C NTC.. : ±0.2 °C @ 25 °C
Матеріали	Кабельний ввід	Штекер PA66 Гайка: PA6
	Корпус	Полікарбонат, NCS S0580-Y6OR Ущільнювач: 0467 NBR70
Параметри безпеки	Вологість навколишнього середовища	85% г.Н., без конденсації
	Температура навколишнього середовища	-35...50 °C
	Температура вимірюваного середовища	PT.., Ni.. : -50...160 °C NTC.. : -50...150 °C
	Температура поверхні корпусу	Макс. 90 °C
	Клас захисту IEC/EN	III клас (для наднизьких напруг) (PELV)
	Клас захисту UL	UL Class 2 Supply
	Сертифікація IEC/EN	IEC/EN 60730-1 та IEC/EN 60730-2-9
	Ступінь захисту IEC/EN	IP65
	Ступінь захисту NEMA/UL	NEMA 4X
	Стандарт якості	ISO 9001
	Вага	0.095 кг

Габаритні розміри

Електрична схема підключення
