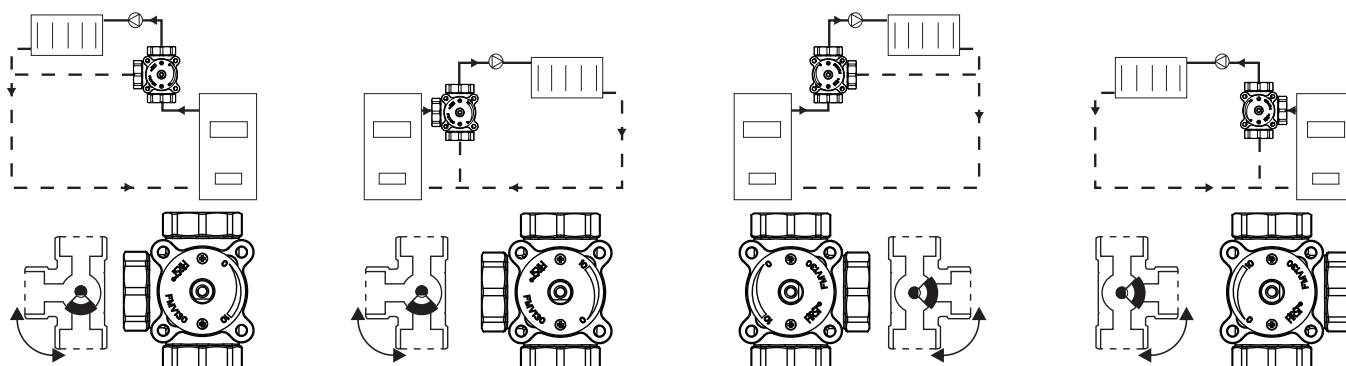




Новые трех- и четырехходовые клапаны серии **Lineg Belimo** применяются для регулирования расхода через потребители HVAC систем. Доступны варианты как с наружной, так и с внутренней резьбой. Конструкция клапана универсальна и позволяет применять их для функций смешения, разделения или переключения потоков. Допустимая температура среды +5...+110 °С (временно +120 °С).


Наиболее популярные варианты применения:



Характеристики приводов NR...:

Усилие:	2 / 5 / 10 / 15 Нм;
время хода:	35 / 70 / 140 / 280 с;
напряжение питания:	24 или 230 В;
управление:	3-point, 0...10 В или открыто/закрыто;
присоединение:	кабель 1,5 м или терминальное;
переходник на клапан:	в комплекте не поставляется, заказывается отдельно.

Обзор типоразмеров клапанов:

Lineg Belimo	DN (мм)	Клапаны серии EXT-R3B...		Клапаны серии EXT-LK-180...	
		Kvs (м³/час)	Тип клапана	Kvs (м³/час)	Тип клапана
 Переходник для приводов Lineg NR...: Присоединение: внутренняя резьба			+переходник MS-NRF		+переходник MS-NRA
	15	4,0	EXT-R3B15-F201	2,5	EXT-LK-180845
	20	-	-	4,0	EXT-LK-180846
	20	6,3	EXT-R3B20-F201	6,3	EXT-LK-180847
	25	-	-	8,0	EXT-LK-180848
	25	10	EXT-R3B25-F201	12	EXT-LK-180849
	32	15	EXT-R3B32-F201	15	EXT-LK-180850
	40	25	EXT-R3B40-F201	24	EXT-LK-181196
	50	40	EXT-R3B50-F201	40	EXT-LK-181197

Обзор основных типов приводов:

Тип привода	Характеристики:
230 В, управление 3-point:	
NR230-923	5 Нм, 35 с
NR230-924	5 Нм, 70 с
NR230-945	10 Нм, 140 с
24 В, управление 0...10 В:	
NR24-724	5 Нм, 70 с
NR24-745	10 Нм, 140 с
Примечание: приводы усилием 5 Нм могут применяться до ДУ50 включительно (для серии EXT-LK-180...).	

Сделано в Швейцарии.
Сертифицировано в Украине.

ООО «БЕЛИМО Украина С.А.Р.», 04080, г. Киев, ул. Юрковская 36/10, оф. 9
Тел./факс: (044) 531 37 01, master@belimo.kiev.ua, www.belimo.com.ua