



- **Усилие 1000 Н**
- **Напряжение питания 24 В~/=**
- **Управление: Аналоговое**
NVK24A-SZ-TPC (0) 0,5...10 В =
- **Ход штока 20 мм**
- **С конденсаторным возвратом**
- **Расчетный срок службы конденсатора 15 лет**

Применение

Управление седельными клапанами.

Принцип работы

Электропривод управляется стандартным сигналом 0...10 В= и перемещает шток клапана в положение, соответствующее управляющему сигналу. Одновременно с этим заряжается встроенный конденсатор. При отключении питания шток перемещается в предустановленное охранное положение (**POP - power-off-position**, настраивается в диапазоне 0...100%) за счет запасенной в конденсаторе энергии.

Время предварительной зарядки

Электроприводу с конденсаторным возвратом требуется определенное время для зарядки конденсатора. Для того, чтобы при отключении питания привод передвинул шток клапана из текущего положения в предустановленное охранное положение. Время предварительной зарядки зависит от продолжительности нахождения привода без питания.

Условия поставки (конденсатор)

Электропривод поставляется с завода-изготовителя в полностью разряженном состоянии. Время зарядки конденсатора до номинального уровня составляет 20 с.

Особенности изделия

- Простой монтаж. Привод легко крепится к шейке клапана с помощью специального хомута. Шток клапана автоматически соединяется со штоком привода. Привод может быть закреплен на шейке клапана в любом положении.
- Функциональная надежность. Привод защищен от короткого замыкания и от переплюсовки питания.
- Ручное управление: с помощью 5 мм шестигранного ключа при нажатой кнопке на корпусе привода. При подаче питания шток привода вернется на место, соответствующее управляющему сигналу.

Индикация положения

Шток привода показывает положение клапана механическим индикатором на установочной скобе.

Электрические аксессуары

Вспомогательные преключатели S2A-H

Электрические параметры	NVK24A-SZ-TPC	NVKC24A-SZ-TPC
Напряжение питания	24 В ~, 50/60 Гц ; 24 В=	
Диапазон напряжения питания	19,2...28,8 В~ / 21,6...28,8 В=	
Расчетная мощность	6 ВА	9 ВА
Потребляемая мощность:	2,5 Вт	4,5 Вт
	— при движении — при удержании	1,5 Вт
Электрическое подключение	Клеммная колодка (контакты 4 мм ²) и кабель: 1 м, 4 x 0,75 мм ²	
Параллельное подключение	Возможно	
Функциональные данные		
Действующее усилие	1000 Н	
Управляющий сигнал Y	0...10 В= (при вход. сопротивлении 100 кОм)	
Рабочий диапазон	0,5...10 В=	
-NVK24A-SZ-TPC -NVK24A-SR-TPC	2...10 В=	
Сигнал обратной связи U	0,5...10 В= при макс 0,5 мА	
-NVK24A-SZ-TPC -NVK24A-SR-TPC	2...10 В= при макс 0,5 мА	
Установка точки срабатывания охранной функции	0...100 % хода штока, настраивается поворотным регулятором POP	
Точность позиционирования	± 5%	
Ручное управление	Шестигранным ключом при нажатой кнопке	
Ход штока	20 мм	
Время хода штока	150 с / 20 мм	35 с / 15 мм
Время срабатывания охранной функции (конденсатора)	35 с / 20 мм	
Уровень шума двигателя	55 дБ (А)	
Уровень шума срабатывания охранной функции	60 дБ (А)	
Индикация положения	Механический указатель 5...20 мм штока	
Безопасность		
Класс защиты	III (для низких напряжений)	
Электромагнитная совместимость	СЕ в соответствии с 2004/108/ЕС	
Степень защиты корпуса	IP54	
Номинальный импульс напряжения	0,8 кВ	
Температура эксплуатации	0...+50° С	
Температура хранения	-40...+80° С	
Окружающая влажность	95% отн., без конденсации	
Техническое обслуживание	Не требуется	
Вес	1,610 кг	

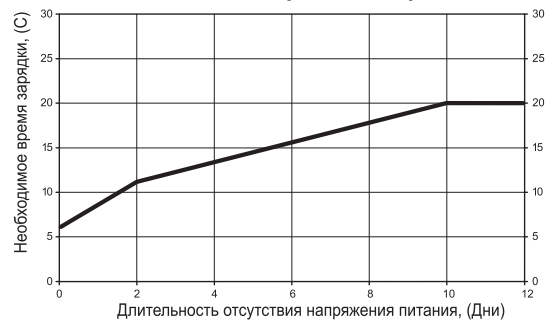
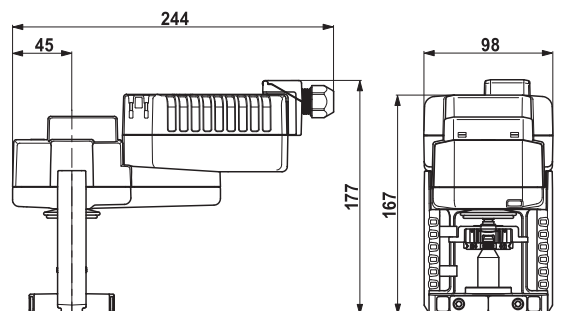
Индикация и управление

- Переключатель направления движения штока
- Защита поворотного регулятора установки охранного положения
- Поворотный регулятор установки охранного положения (POP)
- Шкала ручной настройки
- Сервисный разъем
- Не используется
- Кнопка разблокировки редуктора
- Желтый светодиод
- Кнопка с зеленым светодиодом
- Нажатие кнопки: Запуск адаптации, затем стандартный режим
- Ручное управление
По часовой стрелке: шток выдвигается
Против часовой стрелки: шток втягивается
Светодиоды (8, желтый) и (9, зеленый)
Желтый: выкл; зеленый: светится; Рабочий режим
Желтый: выкл; зеленый: мигает; Активна POP функция
Желтый: мигает; зеленый: выкл; зарядка конденсатора, проблема с конденсатором
Желтый: выкл; зеленый: выкл; Не рабочий режим
Желтый: мигает; зеленый: мигает; производится адаптация

Схема подключения

24 В~/=, плавное регулирование NVK24A-SZ-TPC

Цвет кабеля:
1 = черный
2 = красный
3 = белый
5 = оранжевый

Расчет необходимого времени заряда

Габаритные размеры


Продукция сертифицирована в Украине