

Технические данные

Электрические параметры	LV24A-SZ-TPC	NV24A-SZ-TPC	SV24A-SZ-TPC	EV24A-SZ-TPC	RV24A-MFT	GV12-24-SR-T
Напряжение питания	AC/DC 24 В					
Частота напряжения питания	50/60 Гц					
Диапазон напряжения питания	AC 19,2...28,8 В / DC 21,6...28,8 В					AC/DC 18..26,4В
Потребляемая мощность при движении	2,5 Вт	1,5 Вт	2 Вт	4 Вт	6 Вт	
Потребляемая мощность при удержании	1,5 Вт	0,5 Вт	1,5 Вт	1,5 Вт	1,5 Вт	
Расчетная мощность	4 ВА	3 ВА	3,5 ВА	6 ВА	11 ВА	65 ВА
Функциональные данные						
Электрическое подключение	Клеммная колодка 4 мм ² и кабель 1м, 3х0,75 мм ²					
Управление	Управляющий сигнал U Рабочий диапазон					
	0 ... 10 В DC, входное сопротивление 100 кОм 0,5 ... 10 В DC (для серии -SZ), 2 ... 10 В DC (для серий -SR и -MFT)					
Напряжение обратной связи U	2 ... 10 В DC, макс. 1 мА					
Точность позиционирования	±5%					
Усилие	500 Н	1000 Н	1500 Н	2500 Н	4500 Н	12 кН
Ручное управление	Шестигранным ключом при нажатой кнопке					Поворотная ручка
Ход штока	15 мм	20 мм	20 мм	40 мм	40 мм	65 мм
Время хода штока						
-стандартные приводы	150 с / 15 мм	150 с / 20 мм	150 с / 20 мм	150 с / 40 мм	120 с / 40 мм	82 с / 65 мм
-ускоренные приводы (LVC...,NVC...,SVC...,EVC...)	35 с / 20 мм	35 с / 20 мм	35 с / 20 мм	35 с / 20 мм	-	-
Уровень шума	45 дБ(А)	45 дБ(А)	35 дБ(А)	56 дБ(А)	56 дБ(А)	63 дБ(А)
Индикация положения	Механическая					
Безопасность						
Класс защиты	III (для низких напряжений)					
Степень защиты корпуса	IP54					IP65
EMC	Соответствует CE 2004/108/EC					
Сертификаты IEC/EN	IEC/EN 60730-1 и IEC/EN 60730-2-14					
Сопrotивление изоляции	0,8 кВ					2 кВ
Температура эксплуатации	0...+50 °C					-20...+70 °C
Температура хранения	-40...+80 °C					
Окружающая влажность	95%, без конденсации					
Техническое обслуживание	Не требуется					
Вес	1,4 кг	1,4 кг	1,5 кг	4,3 кг	4,4 кг	10,5 кг

Аксессуары (*кроме серии TR)

	Описание	Тип
Электрические	Вспомогательные переключатели	S2A-H
	Позиционеры SG...24	SG..24
	Цифровой индикатор положения ZAD24	ZAD24

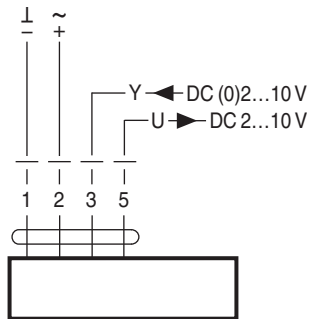
Особенности изделия

Простая установка	Привод легко крепится к шейке клапана с помощью специального хомута. Шток клапана автоматически соединяется со штоком привода. Привод может быть закреплен на шейке клапана в любом положении.
Ручное управление	С помощью 5 мм шестигранного ключа при нажатой кнопке на корпусе привода. При подаче питания шток привода вернется на место, соответствующее управляющему сигналу.
Настраиваемый угол поворота	Угол поворота настраивается при помощи механических упоров.
Высокая функциональная надежность	Электропривод защищен от перегрузки, не требует конечных выключателей и останавливается автоматически при достижении конечных положений.

Электрические схемы подключения

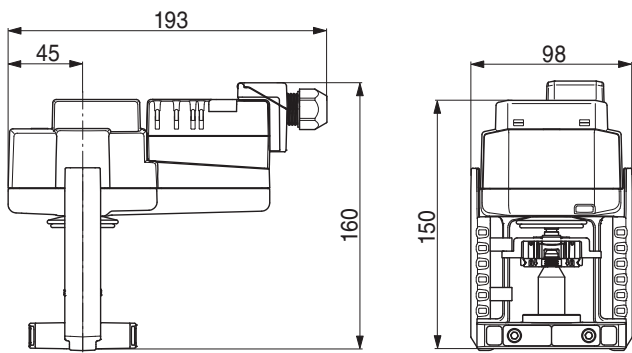
LV24A-SZ-TPC, NV24A-SZ-TPC, SV24A-SZ-TPC, EV24A-SZ-TPC, RV24A-MFT, GV12-24-SR-T

аналоговое управление 0-10 В

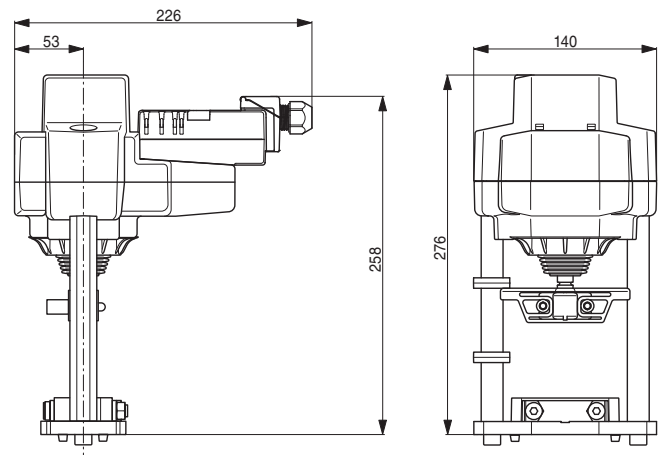


Габаритные размеры, мм

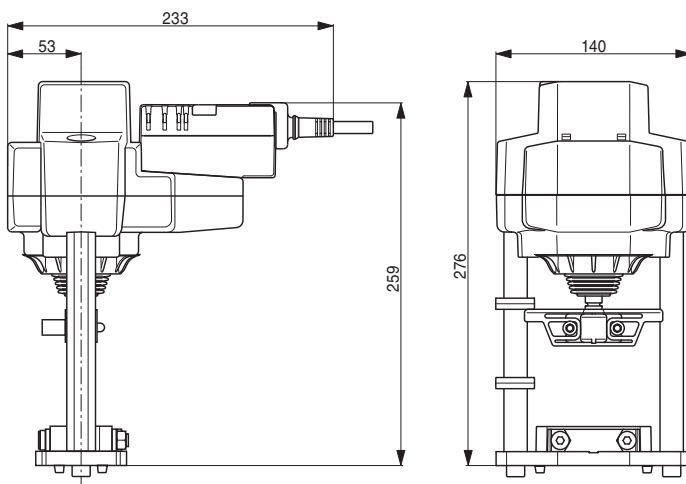
Серия LV..., NV..., SV...



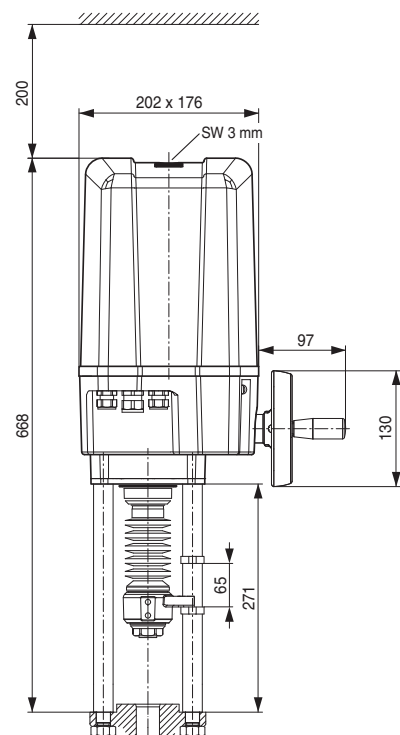
Серия EV...



Серия RV...



Серия GV...



Сделано в Швейцарии. Сертифицировано в Украине.