



Технические данные

Электрические параметры 24В	TR24-SR	LR24A-SR LR24A-MF	NR24A-SR NR24A-MF	SR24A-SR SR24A-MF
Напряжение питания	AC/DC 24 В			
Частота напряжения питания	50/60 Гц			
Диапазон напряжения питания	AC/DC 19,2...28,8 В			
Потребляемая мощность в движении	0,5 Вт	1,5 Вт	2,5 Вт	2 Вт
Потребляемая мощность при удержании	0,4 Вт	0,4 Вт	0,4 Вт	0,4 Вт
Расчетная мощность	1 ВА	3 ВА	5 ВА	5 ВА
Функциональные данные				
Электрическое подключение:	Кабель 1м, 3x0,75 мм ² Кабель 1м, 4x0,75 мм ²			
Управление	Управляющий сигнал У 0 ... 10 В DC, входное сопротивление 100 кОм Рабочий диапазон 2 ... 10 В DC			
Напряжение обратной связи U	2 ... 10 В DC, макс. 1 мА			
Точность позиционирования	±5%			
Крутящий момент (номинальный)	2 Нм	5 Нм	10 Нм	20 Нм
Ручное управление	Нажатие и удержание кнопки на корпусе привода			
Время поворота:				
-стандартные приводы (TR..., LR..., NR...,SR...)	90 с/90°			
-приводы серии -MF	-	35...420 с/90°	45...170 с/90°	90...350 с/90°
-ускоренные приводы (TRY..., LRC..., NRC...,SRC...)	35 с/90°			
Уровень шума	35 дБ(А)	35 дБ(А)	35 дБ(А)	45 дБ(А)
Индикация положения	Механическая			
Безопасность				
Класс защиты	III (для низких напряжений)			
Степень защиты корпуса	IP40	IP54 (при установке в любом положении)		
EMC	Соответствует CE 2004/108/EC			
Сертификаты IEC/EN	IEC/EN 60730-1 и IEC/EN 60730-2-14			
Сопrotивление изоляции	0,8 кВ			
Температура эксплуатации	-7...+50 °C	-30...+50 °C		
Температура хранения	-40...+80 °C			
Окружающая влажность	95%, без конденсации			
Техническое обслуживание	Не требуется			
Вес	400 г	550 г	750 г	1 кг

Аксессуары (*кроме серии TR)

Электрические	Описание	Тип
	Вспомогательные переключатели S..A	S1A, S2A
	Потенциометр обратной связи P..A: 140, 500, 1000, 2800, 5000 или 10000 Ом	P...A
	Позиционеры SG...24	SG..24
	Цифровой индикатор положения ZAD24	ZAD24

Особенности изделия

Простая установка

Электропривод легко крепится на клапан при помощи одного винта, горизонтально в любом из четырех положений.

Ручное управление

Возможно ручное управление при помощи кнопки с самовозвратом (при нажатой кнопке редуктор выводится из зацепления).

Настраиваемый угол поворота

Угол поворота настраивается при помощи механических упоров.

Высокая функциональная надежность

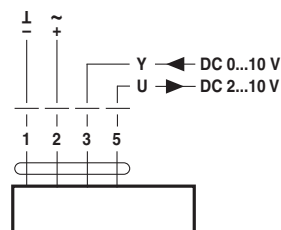
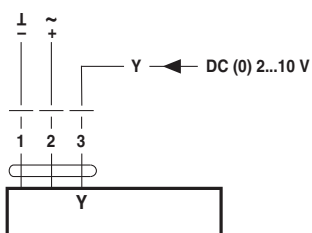
Электропривод защищен от перегрузки, не требует конечных выключателей и останавливается автоматически при достижении конечных положений.

Электрические схемы подключения

TR24-SR

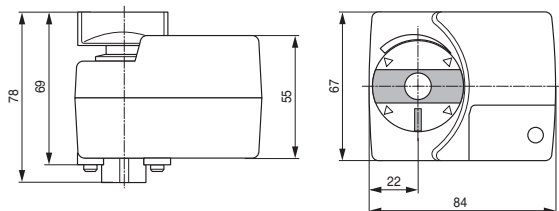
LR24A-SR, NR24A-SR, SR24A-SR
LR24A-MF, NR24A-MF, SR24A-MF

аналоговое управление 0-10 В

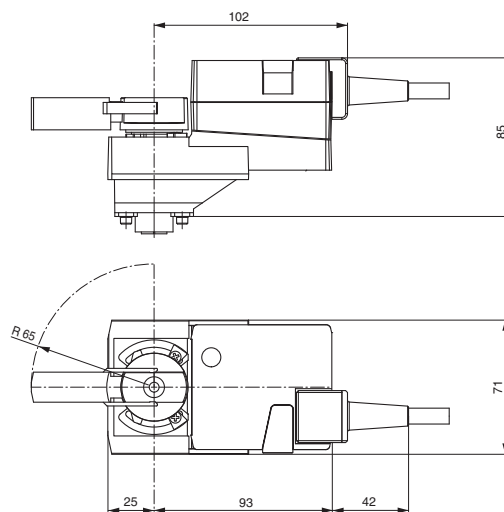


Габаритные размеры, мм

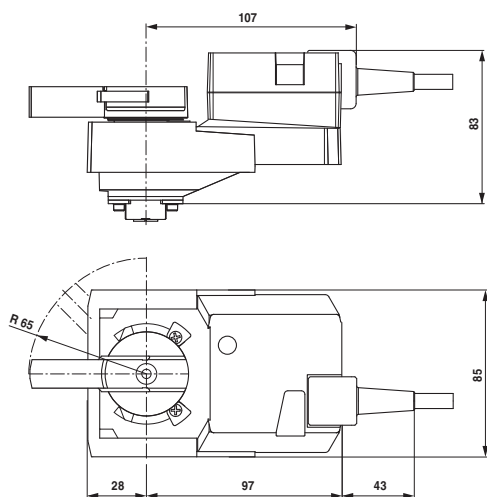
Серия TR...



Серия LR...



Серия NR...



Серия SR...

