



Технические данные

Электрические параметры 24В	TR24 TR24-3	LR24A LR24A-S	NR24A NR24A-S	SR24A SR24A-S
Напряжение питания	AC/DC 24 В			
Частота напряжения питания	50/60 Гц			
Диапазон напряжения питания	AC 19,2...28,8 В / DC 21,6...28,8 В			
Потребляемая мощность в движении	0,5 Вт	1,5 Вт	2 Вт	2,5 Вт
Потребляемая мощность при удержании	0,2 Вт	0,2 Вт	0,2 Вт	0,2 Вт
Расчетная мощность	0,5 ВА	2 ВА	4 ВА	5,5 ВА
Электрические параметры 230В	TR230-3	LR230A LR230A-S	NR230A NR230A-S	SR230A SR230A-S
Напряжение питания	AC 230 В			
Частота напряжения питания	50/60 Гц			
Диапазон напряжения питания	AC 207...253 В	AC 85...265 В		
Потребляемая мощность в движении	1 Вт	2 Вт	3 Вт	3 Вт
Потребляемая мощность при удержании	0,4 Вт	0,5 Вт	0,6 Вт	0,6 Вт
Расчетная мощность	1 ВА	4 ВА	7 ВА	7 ВА
Функциональные данные				
Вспомогательные переключатели (только для серий ...R...A-S)	-	1 шт., однополюсная группа переключающих контактов		
Коммутирующая способность	-	1 мА ... 3 (0,5) А, AC 250 В		
Точки переключения	-	0...100 % - настраивается		
Электрическое подключение:				
- Двигателя	Кабель 1м, 3x0,75 мм ²			
- Вспомогательных переключателей	-	Кабель 1м, 3x0,75 мм ²		
Крутящий момент (номинальный)	2 Нм	5 Нм	10 Нм	20 Нм
Ручное управление	Нажатие и удержание кнопки на корпусе привода			
Время поворота:				
- стандартные приводы (TR..., LR..., NR..., SR...)	100 с/90°	90 с/90°		
- ускоренные приводы (TRY..., LRX..., NRX...)	35 с/90°	35 с/90°	45 с/90°	-
Уровень шума	35 дБ(А)	35 дБ(А)	35 дБ(А)	45 дБ(А)
Индикация положения	Механическая			
Безопасность				
Класс защиты				
- 24 В	III (для низких напряжений)			
- 230 В	II (все изолировано)			
Степень защиты корпуса	IP40	IP54 (при установке в любом положении)		
EMC	Соответствует CE 2004/108/EC			
Сертификаты IEC/EN	IEC/EN 60730-1 и IEC/EN 60730-2-14			
Сопротивление изоляции				
- 24 В	0,8 кВ			
- 230 В	4 кВ			
Температура эксплуатации	-7...+50 °С	-30...+50 °С		
Температура хранения	-40...+80 °С			
Окружающая влажность	95%, без конденсации			
Техническое обслуживание	Не требуется			
Вес	400 г	550 г	750 г	1 кг

Аксессуары (*кроме серии TR)

Электрические	Описание	Тип
	Вспомогательные переключатели S...A	S1A, S2A
	Потенциометр обратной связи P...A: 140, 500, 1000, 2800, 5000 или 10000 Ом	P...A

Особенности изделия

Простая установка

Электропривод легко крепится на клапан при помощи одного винта, горизонтально в любом из четырех положений.

Ручное управление

Возможно ручное управление при помощи кнопки с самовозвратом (при нажатой кнопке редуктор выводится из зацепления).

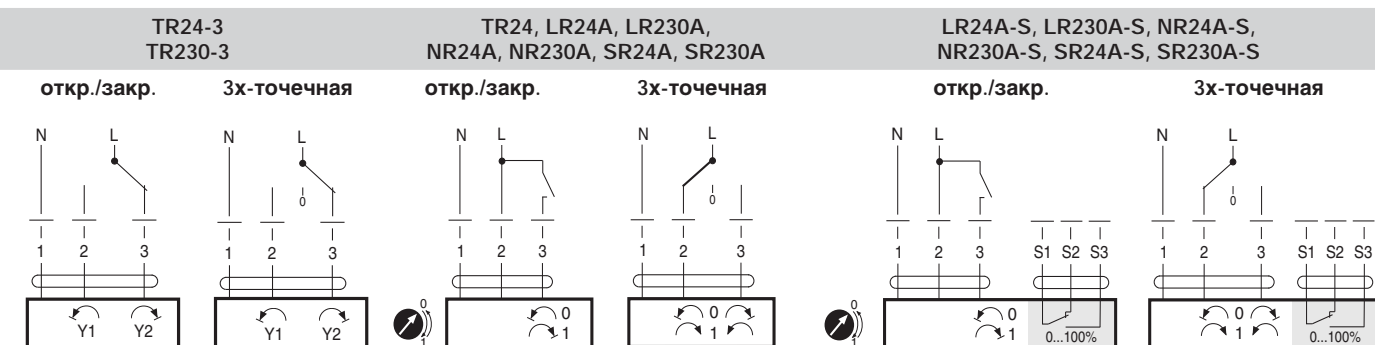
Настраиваемый угол поворота

Угол поворота настраивается при помощи механических упоров.

Высокая функциональная надежность

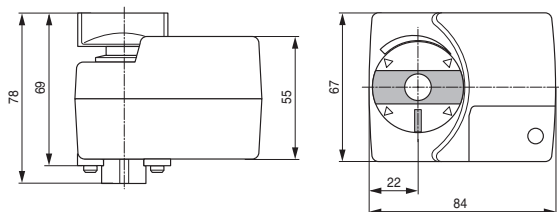
Электропривод защищен от перегрузки, не требует конечных выключателей и останавливается автоматически при достижении конечных положений.

Электрические схемы подключения

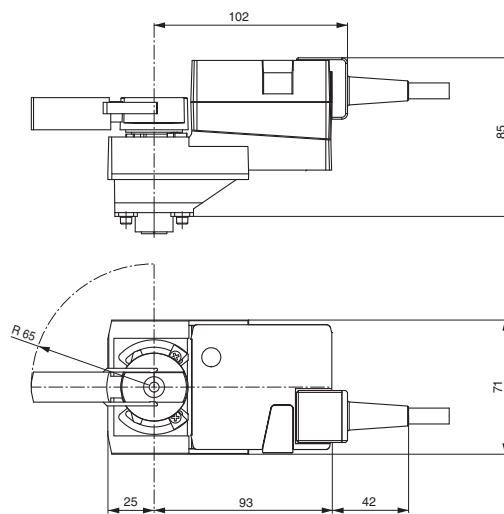


Габаритные размеры, мм

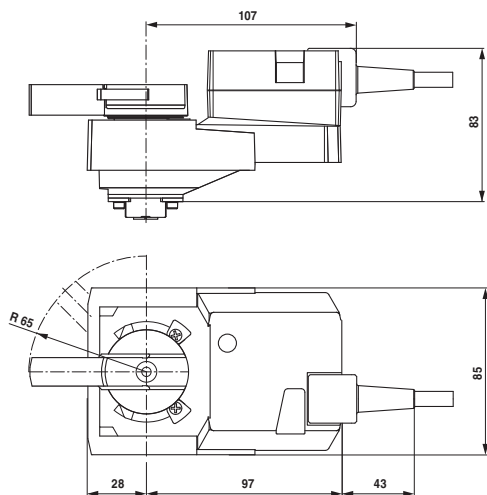
Серия TR...



Серия LR...



Серия NR...



Серия SR...

