

Технические данные

Электрические параметры 24В	TF24-SR	LF24-SR	NF24A-SR NF24A-SR-S2	SF24A-SR SF24A-SR-S2	EF24A-SR EF24A-SR-S2
Напряжение питания	AC/DC 24 В				
Частота напряжения питания	50/60 Гц				
Диапазон напряжения питания	AC/DC 19,2...28,8 В / DC 21,6...28,8 В				
Потребляемая мощность в движении	2,5 Вт	2,5 Вт	3,5 Вт	5 Вт	7 Вт
Потребляемая мощность при удержании	1 Вт	1 Вт	2,5 Вт	3 Вт	4,5 Вт
Расчетная мощность	4 ВА	5 ВА	5,5 ВА	7 ВА	12 ВА
Электрические параметры 230В	TF230-SR				
Напряжение питания	AC 230 В				
Частота напряжения питания	50/60 Гц				
Диапазон напряжения питания	AC 85...265 В				
Потребляемая мощность в движении	2,5 Вт				
Потребляемая мощность при удержании	2 Вт				
Расчетная мощность	5,5 ВА				
Функциональные данные					
Электрическое подключение					
- двигателя	Кабель 1м, 4x0,75 мм ²		Кабель 1м, 4x0,75 мм ²		
- вспомогательных переключателей			Кабель 1м, 6x0,75 мм ²		
Коммутирующая способность	1 мА ... 3 (0,5) А, AC 250 В				
Точки переключения	0...100 % - настраивается		1я – стационарная 10%, 2я – настраиваемая 10...90%		
Электрическое подключение:					
- двигателя	Кабель 1м, 2 x 0,75 мм ²		Кабель 1м, 6 x 0,75 мм ²		
- вспомогательных переключателей	Кабель 1м, 3 x 0,75 мм ²				
Управление	Управляющий сигнал Y Рабочий диапазон		0 ... 10 В DC, входное сопротивление 100 кОм 2 ... 10 В DC		
Напряжение обратной связи U	2 ... 10 В DC, макс. 1 мА				
Точность позиционирования	±5%				
Крутящий момент (номинальный)	2,5 Нм	4 Нм	10 Нм	20 Нм	30 Нм
Направление вращения	Выбирается установкой L/R				
Ручное управление	нет	нет	С помощью шестигранного ключа с возможностью фиксации в любом положении		
Угол поворота	Макс. 95°, настраивается с помощью механического ограничителя				
Время поворота					
- двигателя	150 с	150 с	150 с	150 с	150 с
- возвратной пружины	25 с	20 с	20 с	20 с	20 с
Уровень шума					
- двигателя	50 дБ(А)	50 дБ(А)	< 45 дБ(А)	< 45 дБ(А)	< 55 дБ(А)
- возвратной пружины		62 дБ(А)	< 62 дБ(А)	< 62 дБ(А)	< 71 дБ(А)
Индикация положения	Механическая				
Безопасность					
Класс защиты					
- 24 В	III (для низких напряжений)				
- 230 В	II (все изолировано)				
Степень защиты корпуса	IP42	IP54 (при установке в любом положении)			
EMC	Соответствует CE 2004/108/EC				
Сертификаты IEC/EN	IEC/EN 60730-1 и IEC/EN 60730-2-14				
Сопротивление изоляции	0,8 кВ				
Срок службы	Мин. 60'000 полных циклов				
Температура эксплуатации	-30...+50 °C				
Температура хранения	-40...+80 °C				
Окружающая влажность	95%, без конденсации				
Техническое обслуживание	Не требуется				
Вес	0,6 кг	1,4 кг	1,8 кг	2,1 кг	4,3 кг

Аксессуары (*кроме серий TF и EF)

Электрические	Описание	Тип
	Вспомогательные переключатели S2A-F	S2A-F
	Потенциометр обратной связи P...A-F: 140, 500, 1000, 2800, 5000 или 10000 Ом	P...A-F
	Позиционеры SG...24	SG..24
	Цифровой индикатор положения ZAD24	ZAD24
Механические	Различные приспособления (удлинители вала и т.д.)	- Z..

Особенности изделия

Принцип действия

При перемещении привода в нормальное рабочее положение взводится возвратная пружина. При прекращении подачи питания энергия, запасенная в пружине, возвращает заслонку в охранное положение

Простая установка

Электропривод устанавливается непосредственно на вал заслонки при помощи универсального хомута, снабжен фиксатором, предотвращающим проворачивания корпуса.

Ручное управление

С помощью шестигранного ключа (входит в комплект поставки). В обесточенном состоянии электроприводом можно управлять вручную и зафиксировать его в любом положении. Разблокировка осуществляется либо вручную, либо автоматически при подаче питания.

Настраиваемый угол поворота

Угол поворота настраивается при помощи механических упоров.

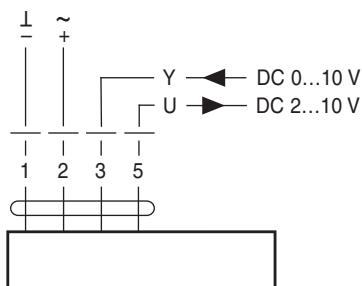
Высокая функциональная надежность

Электропривод защищен от перегрузки, не требует конечных выключателей и останавливается автоматически при достижении конечных положений.

Электрические схемы подключения

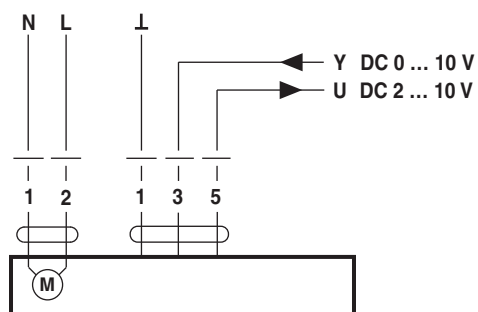
TF24-SR, LF24-SR, NF24A-SR,
SF24A-SR, EF24A-SR

Питание 24В аналоговое управление 0-10 В

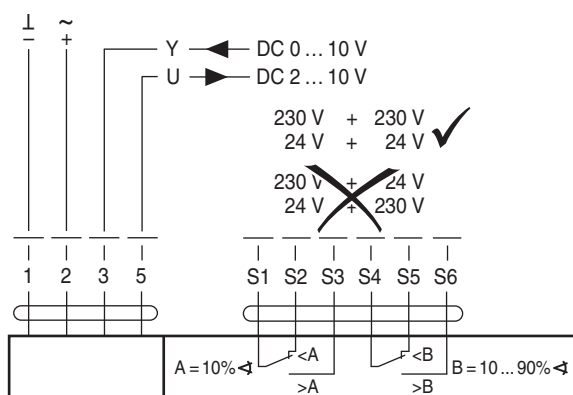


TF230-SR

Питание 230В аналоговое управление 0-10 В



NF24A-SR-S2, SF24A-SR-S2, EF24A-SR-S2



Габаритные размеры, мм

*Габаритные размеры приводов серий TF24-SR, LF24-SR, NF24A-SR, SF24A-SR, EF24A-SR аналогичны габаритным размерам приводов серий TF24, LF24, NF24A, SF24A, EF24A соответственно.