

## Сводная таблица УСКОРЕННЫХ электроприводов

Крутящий момент	Площадь заслонки	Диаметр штока заслонки (зажимной хомут)	Время поворота	Напряжение питания	Управление				Встроенные вспомогательные переключатели	Тип привода
					Откр./закр.	3х-точечное	Аналоговое (0-10В)	MF-серия (программир.)		
4 Нм	0,8 м <sup>2</sup>	8-26,7 мм	2,5 с	24 В	•					LMQ24A
			2,5-10 с		•		•	•		LMQ24A-SR LMQ24A-MF
8 Нм	1,5 м <sup>2</sup>	8-26,7 мм	4 с	24 В	•					NMQ24A
			4-20 с		•		•	•		NMQ24A-SR NMQ24A-MF
16 Нм	3,2 м <sup>2</sup>	12-26,7 мм	7 с	24 В	•					SMQ24A
			7-35 с		•		•	•		SMQ24A-SR SMQ24A-MF
		10-20 мм	20 с	24 В	•	•				SMD24A
				230 В	•	•				SMD230A

### Технические данные

Электрические параметры 24В	LMQ24A LMQ24A-SR/-MF	NMQ24A NMQ24A-SR/-MF	SMQ24A SMQ24A-SR/-MF	SMD24A	SMD230A
Напряжение питания	AC/DC 24 В				AC 100...240В
Частота напряжения питания	50/60 Гц				50/60 Гц
Диапазон напряжения питания	AC 19,2...28,8 В / DC 21,6...28,8 В				AC 85...265В
Потребляемая мощность в движении	13 Вт	13 Вт	15 Вт	4 Вт	4,5 Вт
Потребляемая мощность при удержании	2 Вт	2 Вт	2 Вт	0,5 Вт	1 Вт
Расчетная мощность	23 ВА	23 ВА	26 ВА	6,5 Вт	8 ВА
<b>Функциональные данные</b>					
Электрическое подключение:	Кабель 1м, 3x0,75 мм <sup>2</sup> / Кабель 1м, 4x0,75 мм <sup>2</sup> (для приводов серий -SR/-MF)				
Управление	(для приводов серий -SR/-MF)				
Управляющий сигнал Y	0 ... 10 В DC, входное сопротивление 100 кОм				
Рабочий диапазон	2 ... 10 В DC				
Напряжение обратной связи U	2 ... 10 В DC, макс. 1 мА				
Точность позиционирования	±5%				
Крутящий момент (номинальный)	4 Нм	8 Нм	16 Нм	16 Нм	
Направление вращения	Выбирается установкой переключателя 0/1				
Ручное управление	Нажатие и удержание кнопки на корпусе привода				
Угол поворота	Макс. 95°, настраивается с помощью механических ограничителей				
Время поворота	2,5 с/90°	4 с/90°	7 с/90°	20 с/90°	
Уровень шума	52 дБ(А)	52 дБ(А)	63 дБ(А)	55 дБ(А)	55 дБ(А)
Индикация положения	Механическая				
<b>Безопасность</b>					
Класс защиты	III (для низких напряжений)				II (все изолировано)
Степень защиты корпуса	IP54 (при установке в любом положении)				
EMC	Соответствует CE 2004/108/EC				
Сертификаты IEC/EN	IEC/EN 60730-1 и IEC/EN 60730-2-14				
Сопротивление изоляции	0,8 кВ				
Температура эксплуатации	-30...+40 °C				
Температура хранения	-40...+80 °C			-30...+50 °C	
Окружающая влажность	95%, без конденсации			-40...+80 °C	
Техническое обслуживание	Не требуется				
<b>Вес</b>	850 г	970 г	970 г	1 кг	1 кг

### Аксессуары

Электрические	Описание	Тип
	Вспомогательные переключатели S..A	S1A, S2A
	Потенциометр обратной связи P..A: 140, 500, 1000, 2800, 5000 или 10000 Ом	P...A
Механические	Различные приспособления (удлинители вала и т.д.)	- Z..

## Особенности изделия

### Простая установка

Электропривод устанавливается непосредственно на вал заслонки при помощи универсального хомута, снабжен фиксатором, предотвращающим проворачивания корпуса.

### Ручное управление

Возможно ручное управление при помощи кнопки с самовозвратом (при нажатой кнопке редуктор выводится из зацепления).

### Настраиваемый угол поворота

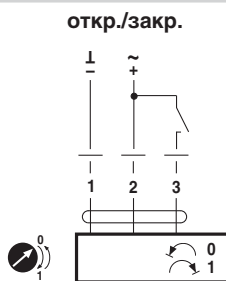
Угол поворота настраивается при помощи механических упоров.

### Высокая функциональная надежность

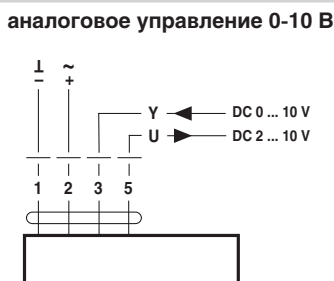
Электропривод защищен от перегрузки, не требует конечных выключателей и останавливается автоматически при достижении конечных положений.

## Электрические схемы подключения

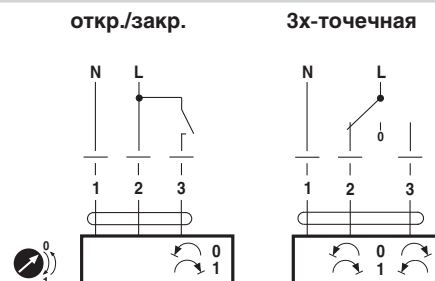
### LMQ24A, NMQ24A, SMQ24A



### LMQ24A-SR-MF, NMQ24A-SR-MF, SMQ24A-SR-MF

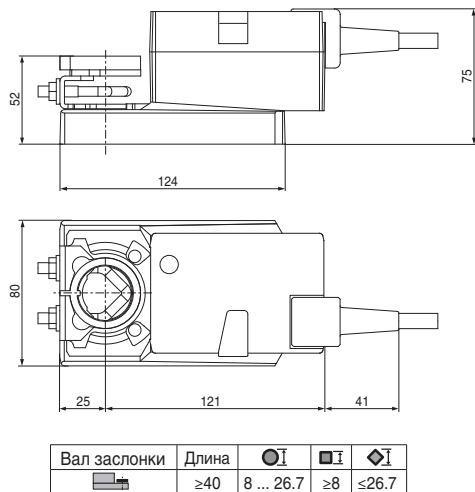


### SMD24A SMD230A

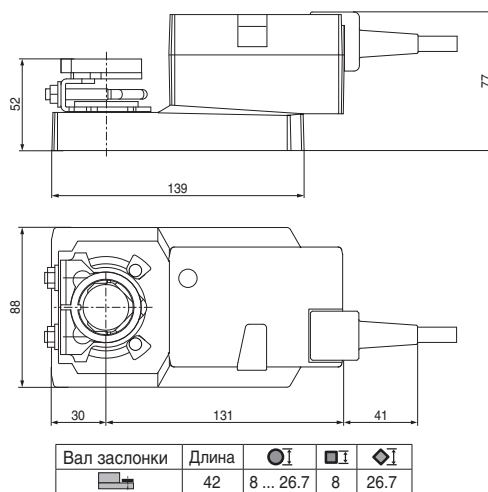


## Габаритные размеры, мм

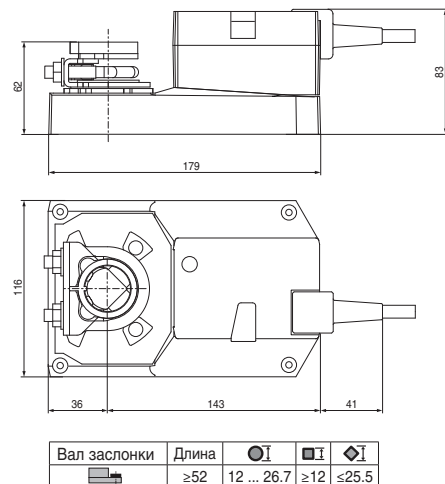
### Серия LMQ...



### Серия NMQ...



### Серия SMQ...



### Серия SMD...

