



2х-ходовой фланцевый РАЗГРУЖЕННЫЙ седельный клапан PN16 DN40...150

Для регулирования потоков тепло- и холодоносителя

Применение

- водяные контуры в установках подготовки воздуха;
- водяные и паровые контуры в отопительных установках.

Принцип работы

Седельный клапан приводится в действие электроприводом линейного действия. Электропривод управляется стандартным аналоговым сигналом или по 3х-точечной схеме и передвигает конус клапана - рабочий элемент - в положение, соответствующее управляющему сигналу.

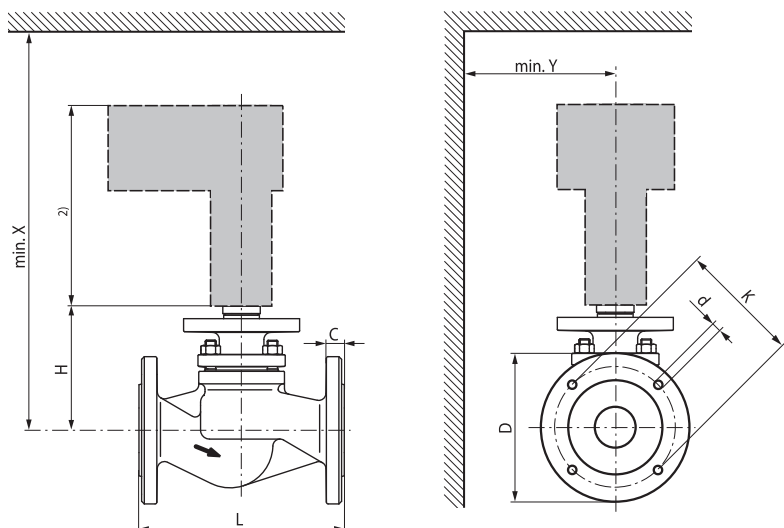
Особенности изделия

- равнопроцентная характеристика изменения потока, обеспеченная профилем конуса клапана;
- возможность ручного управления, используя шести-гранный ключ для поворота привода.

Технические данные	Н6...SP
Рабочая среда	Холодная или горячая вода, пар, вода с антифризом ≤50 % от объема.
Температура среды:	+5 °С... +150°С
Условное давление Ps	1600 кПа при средней температуре 120 °С 1400 кПа при средней температуре 150 °С
Характеристика потока	Участок A-AB: равнопроцентная
Величина утечки	Регулирующий канал A-AB, класс утечки III
Трубное подсоединение	Фланцы
Шток	См. «Обзор типов»
Точка закрытия	Внизу (▼)
Положение установки	Вертикально или горизонтально
Тех. обслуживание	Не требуется
Материалы:	
Тело клапана	чугун GG 25
Конус клапана	Нержавеющая сталь
Шток клапана	Нержавеющая сталь
Седло клапана	Нержавеющая сталь
Уплотнение штока	PTFE

Обзор типов

Тип	kvs [м³/час]	DN [мм]	Шток [мм]	S _v
H640SP	25	40	15	>100
H650SP	40	50	15	>100
H664SP	58	65	18	>100
H679SP	90	80	18	>100
H6100SP	145	100	30	>100
H6125SP	220	125	40	>100
H6150SP	320	150	40	>100




- Клапан разработан для использования в системах отопления, вентиляции и кондиционирования и не применяется в областях, выходящих за рамки указанные в спецификации, особенно для применения на воздушных судах.
- Устройство может устанавливаться только обученным персоналом. В процессе установки должны быть учтены все рекомендации завода-изготовителя.
- Клапан не содержит частей, которые могут быть переустановлены или отремонтированы потребителем.
- Недопустима утилизация вместе с бытовыми отходами. Необходимо соблюдать все действующие правила и инструкции, относящиеся к данной конкретной местности.
- При расчете потока в регулирующем или конечном управляющем элементе должны учитываться принятые правила и нормы.

Комбинацию клапан / электропривод см. на стр. 56

DN [мм]	L [мм]	H [мм]	D [мм]	C [мм]	K [мм]	d [мм]	X ₁ [мм]	Y ₁ [мм]	Вес [кг]
40	200	136	150	18	110	4x18	550	100	9,0
50	230	142	165	20	125	4x18	560	100	11,9
65	290	155	185	20	145	4x18	570	100	17,1
80	310	173	200	22	160	8x18	590	150	22,9
100	350	193	220	24	180	8x18	740	150	33,5
125	400	245	250	26	210	8x18	790	150	46,9
150	480	306	285	26	240	8x22	850	150	64,6

1) Минимальное расстояние от центра клапана
2) Размеры привода можно узнать в технических данных самого привода

 Направление потока, указанное на клапане, должно быть соблюдено. В противном случае клапан может быть поврежден.

