

**2х-ходовой фланцевый седельный клапан, PN 16  
DN 200/ DN 250**  
Для регулирования потоков тепло- и холодоносителя

**Применение**

- водяные контуры в установках подготовки воздуха;
- водяные контуры в отопительных установках.

Время срабатывания		Управление	
3-поз.	230 В ~ 0,79 мм/с	3-поз.	
Плавное	24 В =\~ 0,79 мм/с	0(2)...10 В=	

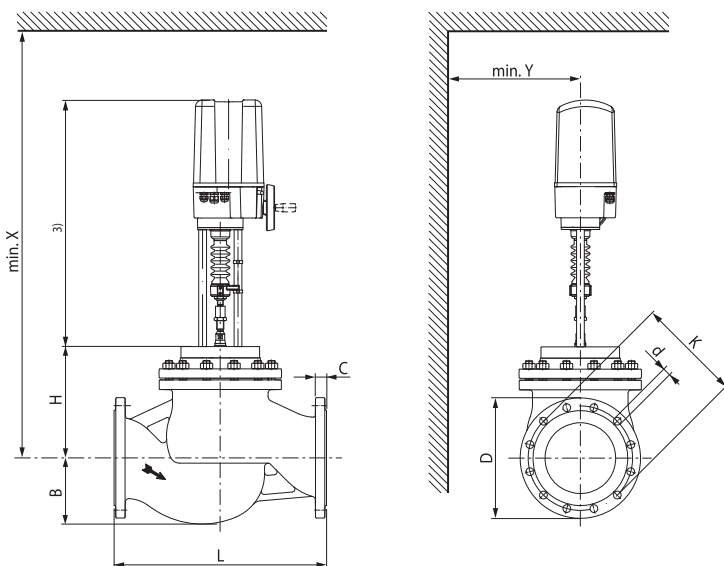
Фланцы	PN16 T <sub>макс</sub> = 120°C <sub>3</sub>		Применение: закрытый контур	
	DN [мм]	Kvs <sub>1</sub> [м³/час]	ΔPs [кПа]	ΔP <sub>max</sub> [кПа]
H6200W630-S7	200	630	310	310
H6250W1000-S7	250	1000	190	190

**Обзор типов**

Тип	kvs [м³/час]	DN [мм]	Шток [мм]
H6200W630-S7	630	200	65
H6250W1000-S7	1000	250	65

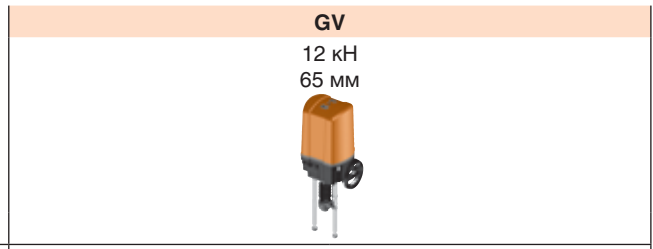
**Технические данные**

Рабочая среда	Холодная или горячая вода, вода с антифризом ≤50 % от объема.
Температура среды	-10 °C ... +120 °C ≤ +5 °C с подогревателем штока
Условное давление Ps	1600 кПа (PN16)
Характеристика потока	Участок A-AB: равнопроцентная
Величина утечки	Участок A-AB: макс. 0.05 % от Kvs.
Трубное подсоединение	Фланцы
Ход штока	65 мм
Точка закрытия	Внизу (▼)
Положение установки	Вертикально или горизонтально
Тех. обслуживание	Не требуется
Материалы:	
Тело клапана	Чугун GG25
Конус клапана	Нержавеющая сталь
Шток клапана	Нержавеющая сталь
Седло клапана	Нержавеющая сталь
Уплотнение штока	Кольцо EPDM



DN [мм]	L [мм]	H [мм]	B [мм]	D [мм]	C [мм]	K [мм]	d [мм]	X <sup>(1)</sup> [мм]	Y <sup>(1)</sup> [мм]	Вес <sup>(2)</sup> [кг]
200	600	315	187	340	30	295	12x22	1210	200	157
250	730	375	233	405	32	355	12x26	1270	250	237

1) Минимальное расстояние от центра клапана с установленным приводом типа GV..  
2) Вес включает электропривод типа GV..  
3) Размеры привода можно узнать в технических данных самого привода



**Пояснения**

- 1) Kvs = A-AB, Kvs (B-AB) - 70% x Kvs.
- 3) Температура в диапазоне -10°C... +5°C с использованием подогревателя штока

**Принцип работы**

Седельный клапан приводится в действие электроприводом линейного действия. Электропривод управляется стандартным аналоговым сигналом или по 3х-точечной схеме и передвигает конус клапана - рабочий элемент - в положение, соответствующее управляющему сигналу.

**Особенности изделия**

- равнопроцентная характеристика изменения потока, обеспеченная профилем конуса клапана;
- возможность ручного управления, используя поворотную ручку на приводе серии GV.



- Клапан разработан для использования в стационарных системах отопления, вентиляции и кондиционирования и не применяется в областях, выходящие за рамки указанные в спецификации, особенно для применения на воздушных судах.
- Устройство может устанавливаться только обученным персоналом. В процессе установки должны быть учтены все рекомендации завода-изготовителя.
- Клапан не содержит частей, которые могут быть переустановлены или отремонтированы потребителем.
- Недопустима утилизация вместе с бытовыми отходами. Необходимо соблюдать все действующие правила и инструкции, относящиеся к данной конкретной местности.
- При расчете потока в регулирующем или конечном управляющем элементе должны учитываться принятые правила и нормы.

**Внимание!**  
Данная серия клапанов поставляется в собранном виде с электроприводом.