



3х-ходовой фланцевый седельный клапан PN6 DN15...100

Для регулирования потоков тепло- и холодоносителя

Применение

- водяные контуры в установках подготовки воздуха;
- водяные контуры в отопительных установках.

Принцип работы

Седельный клапан приводится в действие электроприводом линейного действия. Электропривод управляется стандартным аналоговым сигналом или по 3х-точечной схеме и передвигает конус клапана - рабочий элемент - в положение, соответствующее управляющему сигналу.

Особенности изделия

- равнопроцентная характеристика изменения потока, обеспеченная профилем конуса клапана;
- возможность ручного управления, используя шести-гранный ключ для поворота привода.

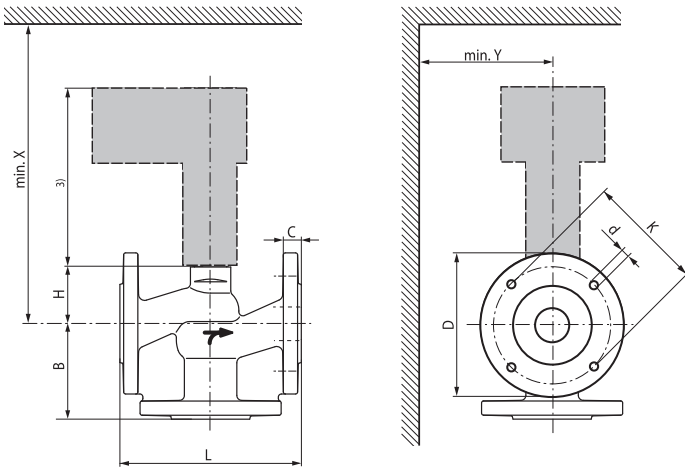
Примечание

3х-ходовой клапан может быть преобразован в 2х-ходовой установкой заглушки на порт В.

Обзор типов

Тип	kvs [м³/час]	DN [мм]	Шток [мм]	S _v
H711R	0.63	15	15	>50
H712R	1	15	15	>50
H713R	1.6	15	15	>50
H714R	2.5	15	15	>50
H715R	4	15	15	>50
H720R	6.3	20	15	>100
H725R	10	25	15	>100
H732R	16	32	15	>100
H740R	25	40	15	>100
H750R	40	50	15	>100
H764R	58	65	18	>100
H779R	90	80	18	>100
H7100R	145	100	30	>100

Технические данные	H7...R
Рабочая среда	Холодная или горячая вода, вода с антифризом ≤50 % от объема.
Температура среды:	-10 °С... +120°С ≤+5 °С с подогревателем штока
Условное давление P _s	600 кПа (PN6)
Характеристика потока	Участок А-АВ: равнопроцентная Участок В-АВ: линейная
Величина утечки	Участок А-АВ: макс. 0.05 % от kvs. Участок В-АВ: макс. 1 % от kvs.
Трубное подсоединение	Фланцы
Шток	См. «Обзор типов»
Точка закрытия	Вверху (▲)
Положение установки	Вертикально или горизонтально
Тех. обслуживание	Не требуется
Материалы:	
Тело клапана	чугун GG 25
Конус клапана	Нержавеющая сталь
Шток клапана	Нержавеющая сталь
Седло клапана	чугун GG 25
Уплотнение штока	EPDM



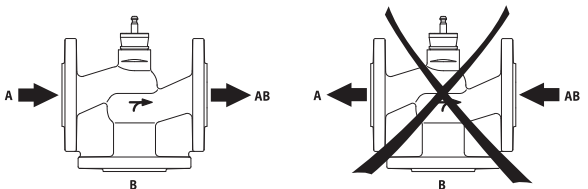
DN [мм]	L [мм]	H [мм]	B [мм]	D [мм]	C [мм]	K [мм]	d [мм]	X ₍₁₎ [мм]	Y ₍₁₎ [мм]	X ₍₂₎ [мм]	Y ₍₂₎ [мм]	Вес [кг]
15	130	46	65	80	12	55	4x11	470	100			2.8
20	150	46	70	90	14	65	4x11	470	100			3.7
25	160	52	75	100	14	75	4x11	470	100			4.7
32	180	56	95	120	16	90	4x14	470	100			7.2
40	200	64	100	130	16	100	4x14	470	100			9.2
50	230	64	100	140	16	110	4x14	470	100			12.2
65	290	100	120	160	16	130	4x14	515	100	665	150	19.0
80	310	110	130	190	18	150	4x18	515	100	665	150	24.0
100	350	125	150	210	18	170	4x18		665	150		34.0

1) Минимальное расстояние от центра клапана с электроприводом NV...
 2) Минимальное расстояние от центра клапана с электроприводом EV...
 3) Размеры привода можно узнать в технических данных самого привода

- Клапан разработан для использования в системах отопления, вентиляции и кондиционирования и не применяется в областях, выходящие за рамки указанные в спецификации, особенно для применения на воздушных судах.
- Устройство может устанавливаться только обученным персоналом. В процессе установки должны быть учтены все рекомендации завода-изготовителя.
- Клапан не содержит частей, которые могут быть переустановлены или отремонтированы потребителем.
- Недопустима утилизация вместе с бытовыми отходами. Необходимо соблюдать все действующие правила и инструкции, относящиеся к данной конкретной местности.
- При расчете потока в регулирующем или конечном управляющем элементе должны учитываться принятые правила и нормы.

Комбинацию клапан / электропривод см. на стр. 55

Направление потока, указанное на клапане, должно быть соблюдено. В противном случае клапан может быть поврежден.



Сделано в Швейцарии. Сертифицировано в Украине.