

## 10. Электроприводы воздушных заслонок без пружинного возврата EXNMC..., усилие 10 Нм, ускоренные (20...75 с)

**Маркировка взрывозащиты электропривода – 1 Ex d IIC T6 X**  
Применяется в зонах 1, 2, 21, 22.

Предназначен для управления воздушными заслонками площадью сечения до ~2 м<sup>2</sup>. Электропривод перемещает заслонку в соответствии с управляющим сигналом.

Привод легко устанавливается непосредственно на вал заслонки сечением 12x12 мм или 10x10 мм.

Привод снабжен кронштейном для крепления корпуса привода к заслонке. Привод защищен от перегрузок, не требует конечных выключателей, остановка происходит автоматически при достижении конечных положений.

Направление вращения – L (влево), другие варианты – по запросу.

**EEEx e клеммная коробка не входит в комплект, см. стр. 25.**  
**Чертеж привода и габаритные размеры – см. стр. 26.**



EEEx d IIC T6

CENELEC  
EN 50014/50018  
Approvato CESI  
EX-99.E.059



**NEMKO 0470**  
03ATEX1242



**1 Ex d IIC T6 X**

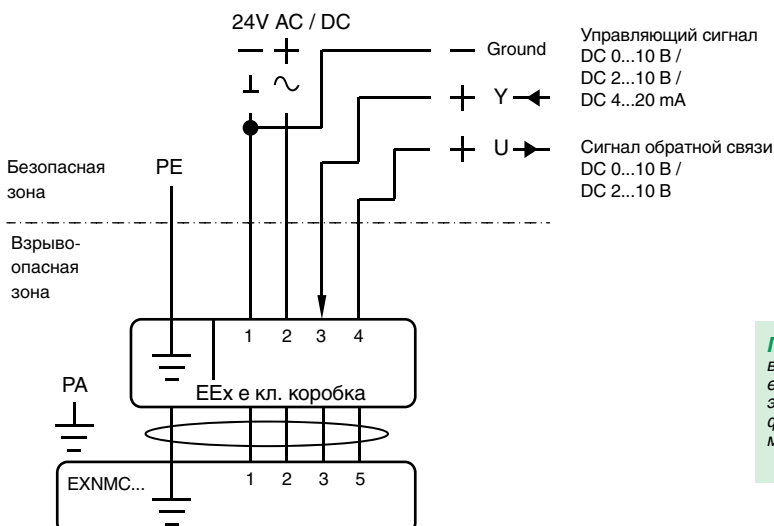
Для зон 1, 2, 21, 22

Управляющий сигнал	2...10 В
Напряжение питания, В	24 В AC/DC
<b>Код привода (L)</b>	<b>EXNMCBМF20L000</b>
Время поворота	35 с (20...75 с)
Потребляемая мощность, Вт	4,0
Расчетная мощность, ВА	7,0
Программирование	•
Вес, кг	5,5

### Технические характеристики:

Усилие	10 Нм
Напряжение питания (символ 6 в коде)	19,2...28,8 В AC / 21,6...28,8 В DC
Управляющий сигнал (символы 7,8,9 в коде)	EXNMCBМF20L000: DC 2...10 В (программируется в диапазоне : DC 0,5...32 В) EXNMCBМF10L000: DC 0...10 В (программируется в диапазоне : DC 0,5...32 В) EXNMCBМF50L000: 4...20 mA
Сигнал обратной связи (символы 7,8,9 в коде)	EXNMCBМF20L000 и EXNMCBМF50L000: DC 2...10 В EXNMCBМF10L000: DC 0...10 В Примечание: программируется в диапазоне : DC 0,5...10 В
Время поворота	35 с (программируется в диапазоне 20...75 с)
Угол поворота	Макс. 95°
Температура эксплуатации	-20...+50 °C
Соединительный кабель	1 м, halogen free (другая длина –по запросу)
Материал корпуса	Алюминий
Степень защиты	IP66 (по запросу – IP68)
Направление вращения	L (влево), см. схему на стр. 30-31. Другие варианты – по запросу.
EEEx e клеммная коробка	JBOX... (не входит в стандартный комплект поставки)
EMC / Low voltage directive	CE according to 2004/108/EC / CE according to 2006/95/EEC
Halogen free кабель	Соответствует CEI 20-37 и IEC 60754-1/2

### Схемы электрического подключения:



#### Примечание:

вскрытие корпуса привода приводит к потере его взрывозащищающих качеств. Кабель электропривода следует устанавливать в фиксированном положении и оберегать от механических повреждений.