

Для поворотных заслонок DN 100

Двухпозиционное (откр./закр.) управление

24 В~, = для EF24A, EF24A-S2
230В~ для EF230A, EF230A-S2

Применение

Привод предназначен для управления поворотными заслонками типа “баттерфляй”.

Простой монтаж

Привод легко устанавливается непосредственно на шток заслонки с помощью специального переходника.

Ручное управление

С помощью специальной ручки заслонкой можно управлять вручную, причем есть возможность заблокировать ее в любом необходимом положении. Разблокирование осуществляется механически либо автоматически (подачей напряжения).

Повышенная надежность

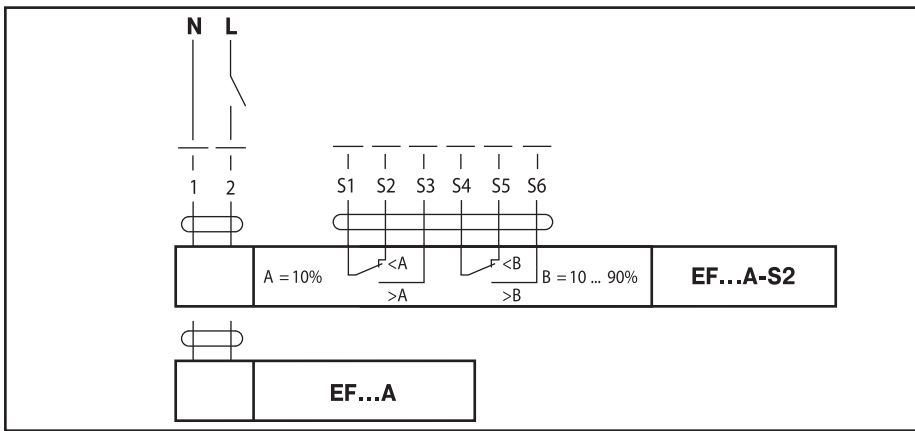
Одновременно с поворотом заслонки в нормальное рабочее положение взводится возвратная пружина. В случае отключения напряжения питания заслонка автоматически возвращается в охранное положение за счет энергии пружины.

Настройка угла поворота с помощью механических упоров.

Система сигнализации

Приводы EF..A-S2 оборудованы двумя вспомогательными переключателями: стационарным и настраиваемым, которые сигнализируют поворот заслонки на 10% и в пределах 10...90% соответственно.

Схема электрических соединений



Технические данные	EF24A, EF24A-S2	EF230A, EF230A-S2
Напряжение питания	24 В ~, 50/60 Гц; 24 В =	230 В~, 50/60 Гц
Диапазон номинального напряжения	19,2...28,8 В ~ 21,6...28,8 В =	195...264 В ~
Расчетная мощность	7,5 ВА	18 ВА
Потребляемая мощность		
- при движении	5 Вт	6,5 Вт
- при удержании	2,5 Вт	3,5 Вт
Соединительный кабель		
- двигателя	Длина 1м, 2x0,75 мм ²	
- вспомогат. перекл.	Длина 1м, 6x0,75 мм ² (для SF..A-S2)	
Вспомог. переключатель (для EF..A-S2)	2 шт. однополюсный перекидной 3(0,5)А, 250В~ (двойная изоляция)	
- точки переключения	Стационарная 10%, настраиваемая 10...90%	
Направление поворота	Выбирается установкой привода L/R	
Крутящий момент		
- двигателя	Мин. 30 Нм (при номинальном напряжении)	
- возвратной пружины	Мин. 30 Нм	
Ручное управление	С помощью шестигранного ключа	
Угол поворота	Макс. 95° (можно ограничить с помощью специального фиксатора)	
Время поворота	Двигатель - 75 сек, пружина - 20 сек	
Срок службы	Мин. 60 000 полных циклов	
Индикация положения	Механическая	
Класс защиты	III (для низких напряжений) II (все изолировано)	
Степень защиты	IP54	
Температура эксплуатации	-30...+50°C	
Температура хранения	-40...+80°C	
Окружающая влажность	95%, без конденсации	
Уровень шума	Двиг. макс. 45 дБ (А), пружина 62 дБ (А)	
Тех. обслуживание	Не требуется	
Вес	4200 г	4200 г

Размеры

