

Для заслонок площадью до 2 м²
Аналоговое управление 0...10 В=
Обратная связь 2...10 В=

24 В~, = для NF24A-SR, NF24A-MF,
NF24A-SR-S2

Применение

Управление воздушными заслонками в системах вентиляции и кондиционирования, выполняющими охранные функции (например: защита от замораживания, задымления и т.д.).

Принцип действия

Привод управляется стандартным аналоговым сигналом 0...10 В= и перемещает воздушную заслонку до положения, соответствующего заданному сигналу, одновременно с поворотом заслонки в нормальное рабочее положение, взводится возвратная пружина. В случае отключения напряжения питания заслонка автоматически возвращается в охранное положение за счет энергии пружины.

Особенности изделия

- Простой монтаж. Привод легко устанавливается непосредственно на вал заслонки. Привод снабжен специальным фиксатором, предотвращающим его вращение.
- Высокая надежность. Привод защищен от перегрузок. Остановка происходит автоматически при достижении крайних положений.
- Ручное управление. С помощью шестигранного ключа воздушной заслонкой можно управлять вручную (входит в комплект поставки), причем есть возможность заблокировать ее в любом положении. Разблокировка осуществляется механически либо автоматически (подачей напряжения).

Настройка угла поворота

Осуществляется с помощью механических упоров или электронным способом (только для NF24A-MF).

Система сигнализации

Напряжение обратной связи 2...10 В= обеспечивает электрическое отображение положения заслонки в пределах 0...100%, а также может выполнять роль управляющего сигнала для других приводов.

Приводы NF24A-SR-S2 оборудованы двумя вспомогательными переключателями: стационарным и настраиваемым, которые сигнализируют поворот заслонки на 10% и в пределах 10...90% соответственно.

Размеры

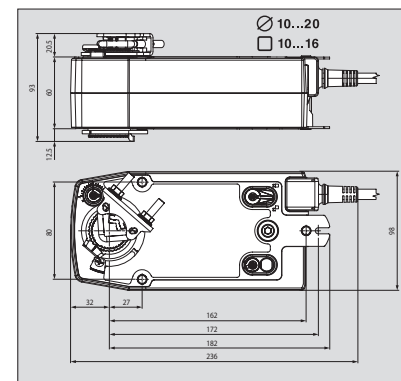
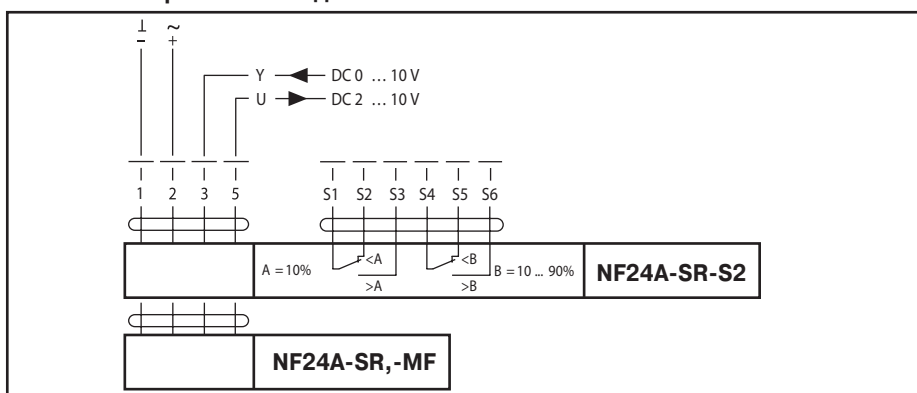


Схема электрических соединений



Технические данные	NF24A-SR, NF24A-SR-S2	NF24A-MF
Напряжение питания	24 В~, 50/60 Гц; 24 В=	
Диапазон номинального напряжения	19,2...28,8 В~ 21,6...28,8 В=	
Расчетная мощность	5,5 ВА	9,5 ВА
Потребляемая мощность		
- при движении	3,5 Вт	7 Вт
- при удержании	2,5 Вт	3,5 Вт
Соединительный кабель		
- двигателя	Длина 1м, 4x0,75 мм ²	
- вспомогат. перекл.	Длина 1м, 6x0,75 мм ² (для NF24A-SR-S2)	
Управляющий сигнал	0...10 В= (входное сопротивление 100 кОм)	
Рабочий диапазон	2...10 В=	0,5...10 В=
Напряж. обратной связи U	2...10 В=	0,5...10 В=
Точность позиционирования	±5%	
Вспомог. переключатель (для NF24A-SR-S2)	2 шт. однополюсный перекидной 3(0,5)А, 250В~ (двойная изоляция)	
- точки переключения	Стационарная 10%, настраиваемая 10...90%	
Направление поворота		
- двигателя	Выбирается переключателем	
- возвратной пружины	Выбирается установкой привода L/R	
Крутящий момент		
- двигателя	Мин. 10 Нм (при номинальном напряжении)	
- возвратной пружины	Мин. 10 Нм	
Ручное управление	С помощью шестигранного ключа	
Угол поворота	Макс. 95° (можно ограничить с помощью специального фиксатора)	
Время поворота	Двигатель - 150 сек, пружина - 20 сек	
Срок службы	Мин. 60 000 полных циклов	
Индикация положения	Механическая	
Класс защиты	III (для низких напряжений)	
Степень защиты	IP54	
Температура эксплуатации	-30... +50°C	
Температура хранения	-40... +80°C	
Окружающая влажность	95%, без конденсации	
Уровень шума	Двиг. макс. 40 дБ (А), пружина 62 дБ (А)	
Тех. обслуживание	Не требуется	
Вес	2300 г	3000 г