

Электроприводы с пружинным возвратом серии EF..., усилие 30 Нм



Модельный ряд приводов **Белимо** пополнился новой серией поворотных электроприводов с пружинным возвратом усилием **30 Нм**. Данные приводы используются для управления воздушными заслонками больших сечений в системах вентиляции и кондиционирования, а также поворотными заслонками «бабочка» в системах отопления (при помощи специального переходника).

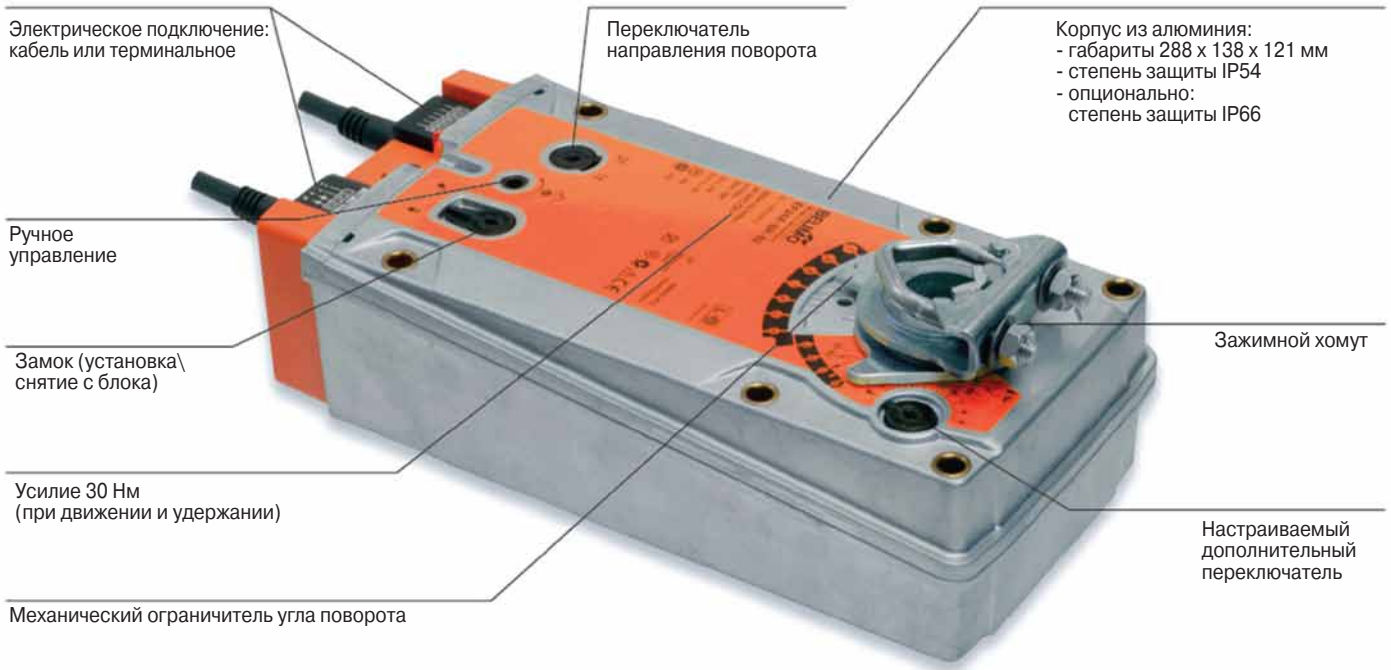
Тип	Описание	Время поворота, с		Электрическое подключение		Зажимной хомут	Механическое ограничение угла поворота	Переключатель направления поворота	Степень защиты IP66 (опция)	
		Двигатель	Пружина	Кабель 1,3 или 5 м	Терминальное подключение				С подогревателем	Без подогревателя
EF230A	230 В, откр./закр.	< 75	≤20	▪	(***)	▪	▪			▪
EF230A-S2	230 В, откр./закр., доп. конт.	< 75	≤20	▪	(***)	▪	▪		▪	▪
EF24A	24 В, откр./закр.	< 75	≤20	▪	(***)	▪	▪			▪
EF24A-S2	24 В, откр./закр., доп. конт.	< 75	≤20	▪	(***)	▪	▪		▪	▪
EF24A-SR	24 В, управление 2...10 В	150*	≤20	▪	(***)	▪	▪	▪		▪
EF24A-SR-S2	24 В, упр. 2...10 В, доп. конт.	150*	≤20	▪	(***)	▪	▪	▪	▪	▪
EF24A-MF	24 В, MFT-технология	150**	≤20	▪	(***)	▪	▪	▪	▪	▪

* В случае необходимости, программируется на заводе в диапазоне 60...150 с.

** Тип и диапазон управляющего сигнала, сигнала обратной связи, время поворота и другие функции могут быть перепрограммированы по месту с помощью программатора ZTH-GEN.

*** Терминальное подключение возможно только для приводов со степенью защиты IP66 (опционально). Стандартное исполнение – IP54.

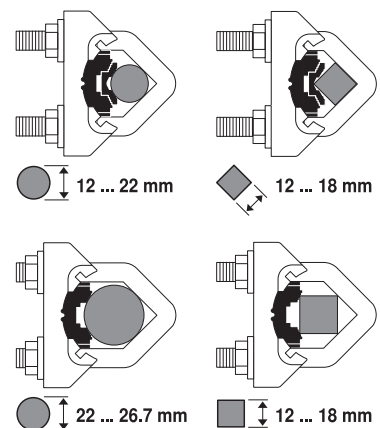
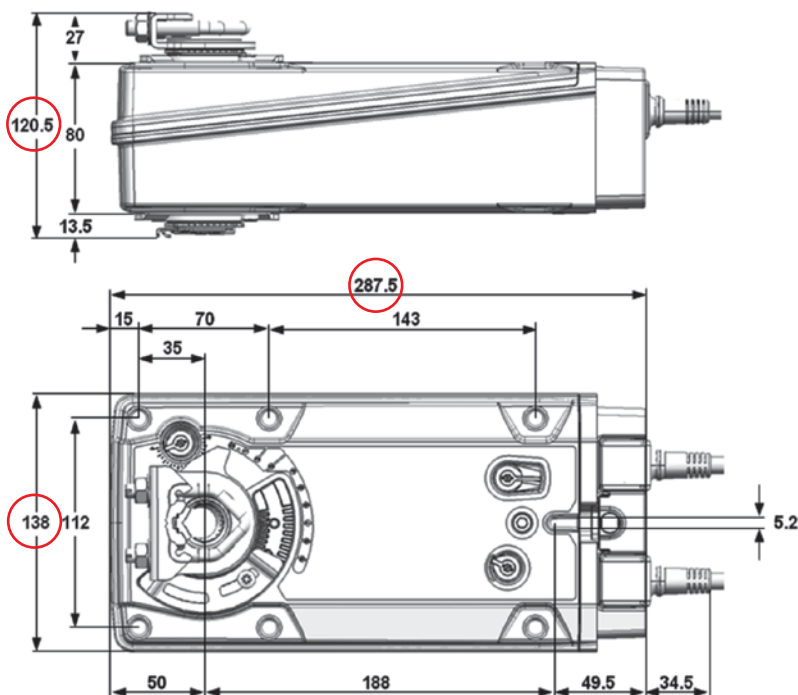
Электроприводы с пружинным возвратом серии EF..., усилие 30 Нм



Технические характеристики

Крутящий момент		двигатель 30 Нм пружина 30 Нм
Условия эксплуатации	Температура эксплуатации со встроенным подогревателем Температура хранения Окружающая влажность	-30...+50°C -40...+50°C -40...+80°C 5...95%
Время поворота	EF24A(-S2), EF230A(-S2) EF24A-SR(-S2), EF24A-MF	Двигатель 75 с, пружина 20 с Двигатель 150 с, пружина 20 с
Степень защиты	Стандарт Опционально	IP54 IP66
Габариты		288x138x121 мм
Вес		4,2 кг

Габариты:



Версия IP66:

