

3х-ходовые позиционные переключающие шаровые клапаны, DN15...50

Применение

- для выполнения переключающих функций или двухпозиционного управления контурами холодо- или теплоносителя в отопительных и вентиляционных установках.
- полностью герметичен.

TR / TRC / TRY / TRF	LR / LRQ / LRC / LRF	NR / NRQ / NRC / NRF	SR / SRF	SR..P
100°C	120°C	120°C	120°C	120°C

Приводы без пружинного возврата

Схема управления откр./закр., напряжение питания 24 В AC/DC или 230 В AC

TR24-3 (90с)	LR24A (90с)	NR24A (90с)	SR24A (90с)	SR24P (90с)
TRY24 (35с)	LR24A-S (1 доп. конт.,90с)	NR24A-S (1 доп. конт.,90с)	SR24A-S (1 доп. конт.,90с)	
TR230-3 (90с)	LR230A (90с)	NR230A (90с)	SR230A (90с)	SR230P (90с)
TRY230 (35с)	LR230A-S (1 доп. конт.,90с)	NR230A-S (1 доп. конт.,90с)	SR230A-S (1 доп. конт.,90с)	
	LRQ24A (9с)	NRQ24A (9с)	SRQ24A (9с)	

Приводы со встроенной возвратной пружиной

Схема управления откр./закр., напряжение питания 24 В AC/DC или 230 В AC

TRF24 (NC,д.<75с,п.75с)	LRF24 (NC,д.<75с,п.20с)	NRF24A (NC,д.<75с,п.20с)	SRF24A (NC,д.<75с,п.20с)	
TRF24-O (NO,д.<75с,п.75с)	LRF24-O (NO,д.<75с,п.20с)	NRF24A-O (NO,д.<75с,п.20с)	SRF24A-O (NO,д.<75с,п.20с)	
TRF24-S (1доп.конт.,NC)	LRF24-S (1доп.конт.,NC)	NRF24A-S2 (2доп.конт.,NC)	SRF24A-S2 (2доп.конт.,NC)	
TRF24-S-O (1доп.конт.,NO)	LRF24-S-O (1доп.конт.,NO)	NRF24A-S2-O (2доп.конт.,NO)	SRF24A-S2-O (2доп.конт.,NO)	
TRF230 (NC,д.<75с,п.75с)	LRF230 (NC,д.<75с,п.20с)	NRF230A (NC,д.<75с,п.20с)	SRF230A (NC,д.<75с,п.20с)	
TRF230-O (NO,д.<75с,п.75с)	LRF230-O (NO,д.<75с,п.20с)	NRF230A-O (NO,д.<75с,п.20с)	SRF230A-O (NO,д.<75с,п.20с)	
TRF230-S (1доп.конт.,NC)	LRF230-S (1доп.конт.,NC)	NRF230A-S2 (2доп.конт.,NC)	SRF230A-S2 (2доп.конт.,NC)	
TRF230-S-O (1доп.конт.,NO)	LRF230-S-O (1доп.конт.,NO)	NRF230A-S2-O (2доп.конт.,NO)	SRF230A-S2-O (2доп.конт.,NO)	

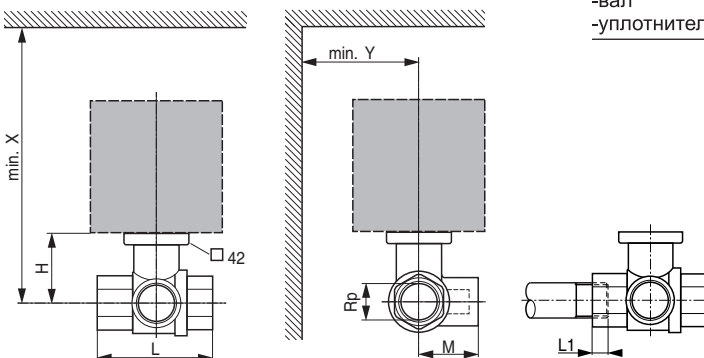
3х-ход	DN [мм]	Kvs ¹⁾ [м³/час]	Внутренняя резьба Rp	TR		LR		NR		SR		SR..P	
				ΔP _s [кПа]	ΔP _{макс} [кПа]	ΔP _s [кПа]	ΔP _{макс} [кПа]	ΔP _s [кПа]	ΔP _{макс} [кПа]	ΔP _s [кПа]	ΔP _{макс} [кПа]	ΔP _s [кПа]	ΔP _{макс} [кПа]
	15	5.5	R3015-BL1	500	350 ²⁾	500	350 ²⁾	500	350 ²⁾	500	350 ²⁾	500	350 ²⁾
	20	11	R3020-BL2										
	25	10	R3025-BL2										
	32	9	R3032-BL2			500	350 ²⁾						
	32	15	R3032-BL3										
	40	14	R3040-BL3					500	350 ²⁾				
	40	47	R3040-BL4										
	50	24	R3050-BL3										
	50	75	R3050-BL4							500	350 ²⁾	500	350 ²⁾

Принцип работы

Позиционный (откр./закр.) шаровый клапан управляется электроприводами серий TR..., LR..A, NR..A или SR..A (или электроприводами со встроенной возвратной пружиной LF/NRF..A/SRF..A).

Электропривод управляется стандартным внешним сигналом.

Рабочая среда	Холодная и горячая вода (содержание гликоля макс 50%)
Температура среды	-10°C ... +100°C
Номинальное давление Ps	См. «Обзор типов»
Пропускная способность Kvs	См. «Обзор типов»
Допуст. перепад давл.	ΔP _{макс} 350 кПа (200 кПа для бесшумной работы)
Запираемый перепад давления	ΔP _s 500 кПа
Уровень утечки	A, герметичен
Трубное присоединение	Внутренняя резьба
Угол поворота	90° (рабочий диапазон 15...90°)
Положение установки	От вертикального до горизонтального (относительно штока)
Тех. обслуживание	Не требуется
Материалы:	
-корпус	Литой, никелированная латунь
-шар	Хромированная латунь
-уплотнитель шара	PTFE, кольцо Viton
-вал	Нержавеющая сталь
-уплотнитель вала	Кольцо EPDM



DN [мм]	Rp [дюймы]	L [мм]	H [мм]	M [мм]	L1 ¹⁾ [мм]	X ²⁾ [мм]	Y ²⁾ [мм]	Вес [кг]
15	1/2"	67	45	39	13	220	90	0,45
20	3/4"	78	47,5	41,5	13	220	90	0,6
25	1"	87	47,5	45	17	220	90	0,9
32	1 1/4"	105	47,5	55,5	19	220	90	1,2
32	1 1/4"	105	52	55,5	19	230	90	1,3
40	1 1/2"	111	52	56	19	230	90	1,5
50	2"	125	58	68	22	240	90	2,4

1) Максимальная глубина вкручивания
2) Минимальное расстояние от центра клапана
3) Размеры привода можно узнать в технических данных самого привода