

**3х-ходовой фланцевый седельный клапан, PN 16
DN 200/ DN 250**
Для регулирования потоков тепло- и холодоносителя

Применение

- водяные контуры в установках подготовки воздуха;
- водяные контуры в отопительных установках.

Время срабатывания Управление

3-поз.	230 В ~	0,79 мм/с	3-поз.	
Плавное	24 В ~	0,79 мм/с	0(2)...10 В=	

Фланцы 3-ход	 PN16 T _{max} = 120°C ₃₎	Применение: закрытый контур		
		DN [мм]	Kvs 1) [м³/час]	ΔPs [кПа]
H7200W630-S7	200	630	310	310
H7250W1000-S7	250	1000	190	190

Технические данные	H7...W...S7...
Рабочая среда	Холодная или горячая вода, вода с антифризом ≤50 % от объема.
Температура среды	-10 °C ... +120 °C ≤ +5 °C с подогревателем штока
Условное давление Ps	1600 кПа (PN16)
Характеристика потока	Участок A-AB: линейная Участок B-AB: линейная
Величина утечки	Участок A-AB: макс. 0.05 % от Kvs. Участок B-AB: макс. 1 % от Kvs.
Трубное подсоединение	Фланцы
Ход штока	65 мм
Точка закрытия	Вверх (▲)
Положение установки	Вертикально или горизонтально
Тех. обслуживание	Не требуется
Материалы:	
Тело клапана	Чугун GG 25
Конус клапана	Нержавеющая сталь
Шток клапана	Нержавеющая сталь
Седло клапана	Нержавеющая сталь
Уплотнение штока	Кольцо EPDM

Пояснения

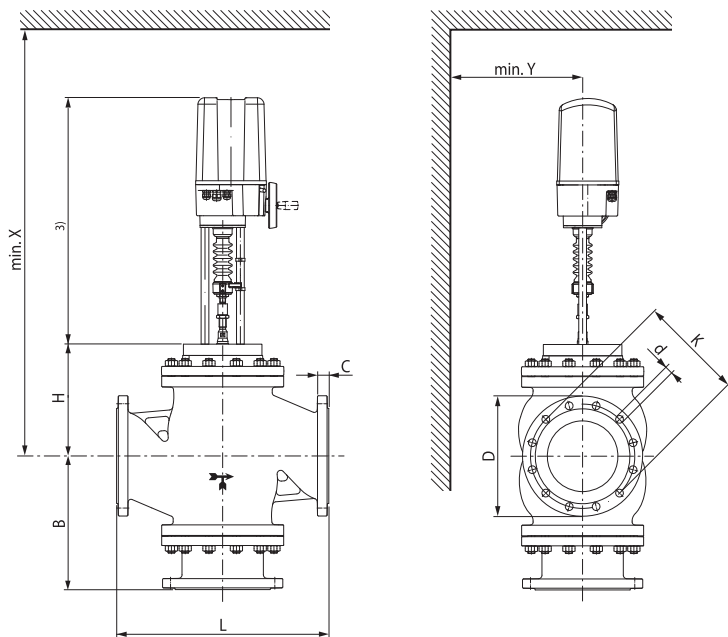
- 1) Kvs — A-AB, Kvs (B-AB) - 70% x Kvs.
- 3) Температура в диапазоне -10°C... +5°C с использованием подогревателя штока

Принцип работы

Седельный клапан приводится в действие электроприводом линейного действия. Электропривод управляется стандартным аналоговым сигналом или по 3х-точечной схеме и передвигает конус клапана - рабочий элемент - в положение, соответствующее управляющему сигналу.

Особенности изделия

- равнопроцентная характеристика изменения потока, обеспеченная профилем конуса клапана;
- возможность ручного управления, используя поворотную ручку на приводе серии GV.



DN	L	H	B	D	C	K	d	X	Y	Вес ⁽²⁾
[мм]	[мм]	[мм]	[мм]	[мм]	[мм]	[мм]	[мм]	[мм]	[мм]	[кг]
200	600	315	380	340	30	295	12x22	1210	200	209
250	730	375	440	405	32	355	12x26	1270	250	355

1) Минимальное расстояние от центра клапана
2) Вес включает электропривод типа GV...
3) Размеры привода можно узнать в технических данных самого привода



- Клапан разработан для использования в стационарных системах отопления, вентиляции и кондиционирования и не применяется в областях, выходящие за рамки указанные в спецификации, особенно для применения на воздушных судах.
- Устройство может устанавливаться только обученным персоналом. В процессе установки должны быть учтены все рекомендации завода-изготовителя.
- Клапан не содержит частей, которые могут быть переустановлены или отремонтированы потребителем.
- Недопустима утилизация вместе с бытовыми отходами. Необходимо соблюдать все действующие правила и инструкции, относящиеся к данной конкретной местности.
- При расчете потока в регулирующем или конечном управляющем элементе должны учитываться принятые правила и нормы.

Внимание!
Данная серия клапанов поставляется в собранном виде с электроприводом.