



Поворотные заслонки типа «Баттерфляй» D6...N PN6, PN10, PN16

Применение

Для перекрытия или дросселирования потоков холодной или горячей воды в системах кондиционирования, тепло-, водоснабжения, пожарной безопасности.

Принцип работы

Поворотные заслонки типа «Баттерфляй» приводятся в действие электроприводами вращения. применяются электроприводы, как с возвратной пружиной, так и без. Привод выбирается исходя из требуемого перекрываемого давления, условий окружающей среды, напряжения питания и управляющего сигнала.

Особенности изделия

- диск из нержавеющей стали, обеспечивает малое трение между диском и корпусом при закрытии, низкий коэффициент сопротивления в открытом состоянии и гарантирует полное отсутствие протечки в закрытом;
- RPTFE-уплотнения (армированный политетрафлюороэтилен) полностью изолируют шток заслонки от корпуса, что позволяет улучшить регулирующие свойства диска, уменьшить затрачиваемое усилие на вращение и увеличить срок службы заслонки.

Ручное управление

- при использовании электроприводов серии SM...A, GM...A, GK24A необходимо вывести редуктор из зацепления нажав кнопку на корпусе привода;
- для приводов серии SF...A, EF...A ручное управление осуществляется при помощи шестигранного ключа;
- для приводов SY... - с помощью проворачивания колеса ручного управления (кроме приводов SY1...)

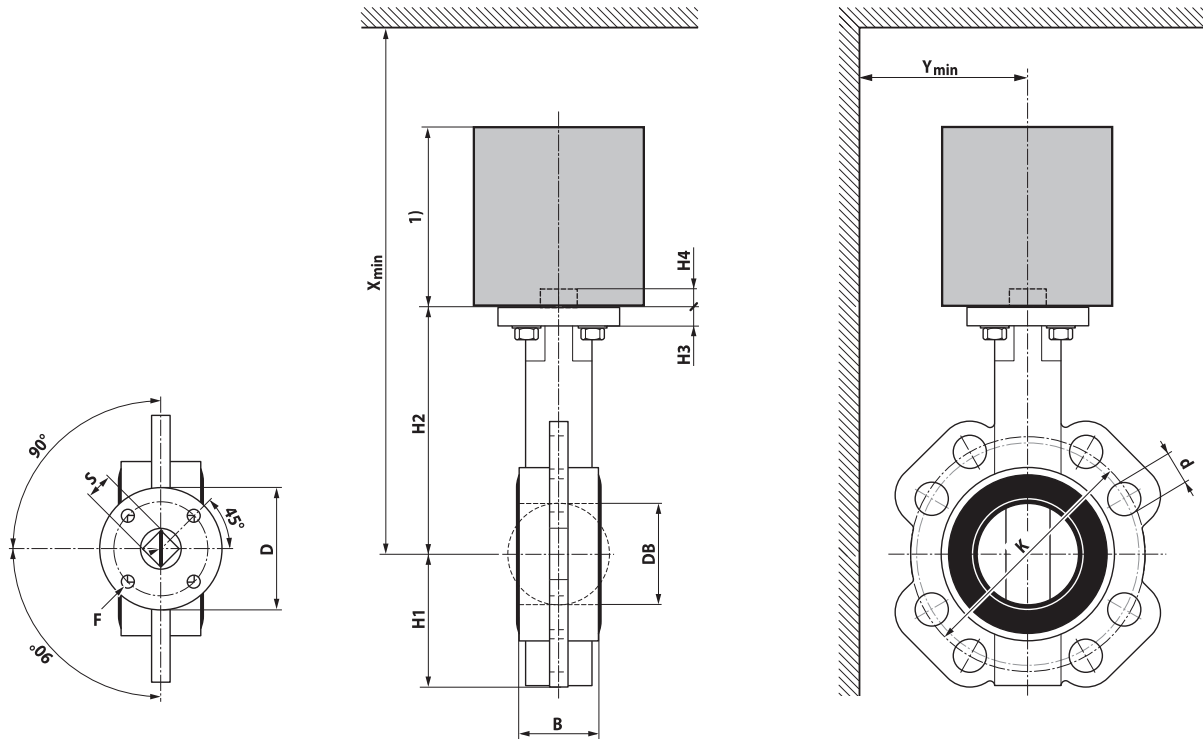
Обзор типов

Тип	DN [мм]	Kvs _{max} [м ³ /час]	Тип	DN [мм]	Kvs _{max} [м ³ /час]
D625N	25	45	D6200N	200	2900
D632N	32	55	D6250N	250	4400
D640N	40	70	D6300N	300	7300
D650N	50	90	D6350N	350	10900
D665N	65	180	D6400N	400	14200
D680N	80	300	D6450N	450	18800
D6100N	100	580	D6500N	500	24100
D6125N	125	820	D6600N	600	37300
D6150N	150	1600	D6700N	700	42800

Технические данные

Рабочая среда	Холодная или горячая вода, вода с антифризом 50 % от объема.
Температура среды:	-20°C... +120°C
Условное давление Ps	1600 кПа
Пропускная способность Kvs	См. «Обзор типов»
Величина утечки	Герметичен (EN 12266-1)
Соединение с трубой	
DN 25... DN 200	Фланец PN6/PN10/PN16
DN 250... DN 350	Фланец PN10/PN16
DN 400... DN 700	Фланец PN16
Угол поворота	90° \sphericalangle
Положение установки	Вертикально или горизонтально
Тех. обслуживание	Не требуется
Материалы	
Тело клапана	GGG 40 с эпоксидным покрытием
Диск	Нержавеющая сталь
Шток	Нержавеющая сталь
Седло	EPDM
Уплотнение штока	Кольцо EPDM
Подшипник штока	RPTFE

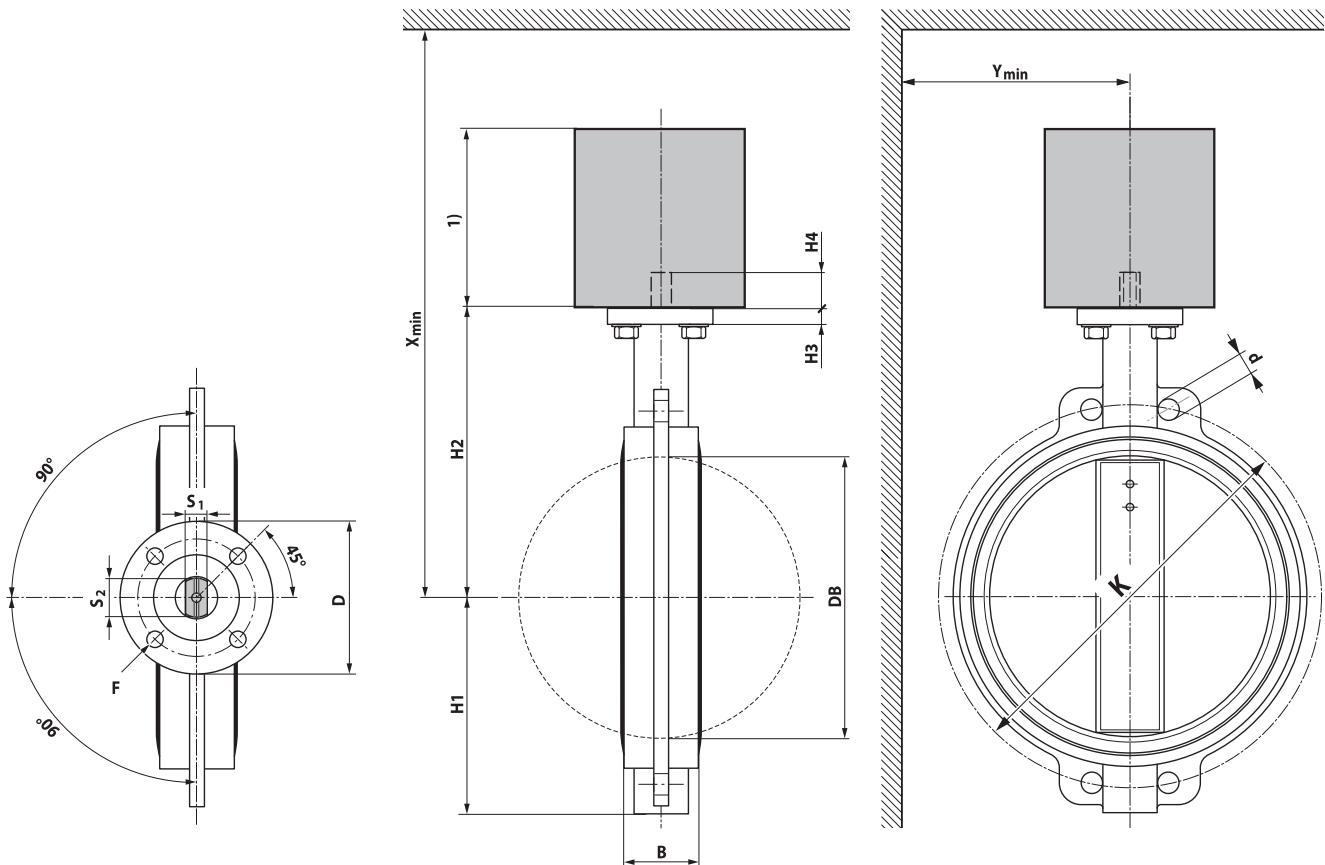
Размеры



DN [мм]	Установочные фланцы					B [мм]	H1 [мм]	H2 [мм]	DB [мм]	PN6		PN10		PN16		Вес [кг]
	D [мм]	F [мм]	S [мм]	H3 [мм]	H4 [мм]					K [мм]	d [мм]	K [мм]	d [мм]	K [мм]	d [мм]	
25	65	F05	14	10	13	32	48	86	30	75	4x11	85	4x14	85	4x14	1.0
32	65	F05	14	10	13	33	60	100	35	90	4x14	100	4x19	100	4x19	1.0
40	65	F05	14	10	13	33	68	119	42	100	4x14	110	4x19	110	4x19	1.4
50	65	F05	14	11	13	43	72	133	52	110	4x14	125	4x19	125	4x19	2.3
65	65	F05	14	11	13	46	81	147	64	130	4x14	145	4x19	145	4x19	2.8
80	65	F05	14	11	13	46	96	158	78	150	4x19	160	8x19	160	8x19	3.3
100	65	F05	14	11	13	52	106	170	103	170	4x19	180	8x19	180	8x19	4.4
125	90	F07	17	15	19	56	122	194	122	200	8x19	210	8x19	210	8x19	6.0
150	90	F07	17	15	19	56	140	202	155	225	8x19	240	8x23	240	8x23	7.3
200	90	F07	17	15	19	60	172	240	202	280	8x19	295	8x23	295	12x23	12.0
250	125	F10	22	15	24	68	206	268	250			350	12x23	355	12x28	18.7
300	125	F10	22	15	24	78	244	316	301			400	12x23	410	12x28	26.8
350	125	F10	22	15	24	78	267	361	333			460	16x23	470	16x28	39.2

DN [мм]	SR...A		SR...P		GR...A		DGR...A		DR...		SY1		SY2/SY3		SY4/SY5		SRF	
	Xмин [мм]	Умин [мм]	Xмин [мм]	Умин [мм]	Xмин [мм]	Умин [мм]	Xмин [мм]	Умин [мм]	Xмин [мм]	Умин [мм]	Xмин [мм]	Умин [мм]	Xмин [мм]	Умин [мм]	Xмин [мм]	Умин [мм]	Xмин [мм]	Умин [мм]
25	220	150	320	150							320	150					240	150
32	240	150	340	150							340	150					260	150
40	250	160	350	160							350	160					280	160
50	270	160	370	160							370	160					290	160
65	280	170	380	170							380	170					310	170
80	290	180	390	180	300	180					390	180					310	180
100	300	190			320	190					410	190						
125					340	210	400	210	500	210			530	210				
150							400	220	510	220			540	220				
200													580	250				
250																630	280	
300																680	310	
350																730	340	

Размеры



DN [мм]	Установочные фланцы						H1 [мм]	H2 [мм]	B [мм]	DB [мм]	PN 16			Вес [кг]
	D [мм]	F [мм]	S ₁ [мм]	S ₂ [мм]	H3 [мм]	H4 [мм]					K [мм]	d [мм]		
400	175	F14	22	28.2	20	48	299	400	102	391	525	4x31		59
450	175	F14	27	36.2	20	48	327	422	114	442	585	4x31		73
500	175	F14	27	36.2	22	48	349	480	127	493	650	4x34		98
600	210	F16	36	48.2	22	48	444	562	154	594	770	16x37	4xM33	182
700	300	F25	46	60.2	33	66	505	624	165	695	840	20x37	4xM33	281

DN [мм]	SY4		SY5		SY6		SY7		SY8		SY9		SY10		SY12	
	Хмин [мм]	Умин [мм]	Хмин [мм]	Умин [мм]	Хмин [мм]	Умин [мм]	Хмин [мм]	Умин [мм]	Хмин [мм]	Умин [мм]	Хмин [мм]	Умин [мм]	Хмин [мм]	Умин [мм]	Хмин [мм]	Умин [мм]
400	1100	1300			1100	1300	1300	1300								
450			1200	1400			1300	1400	1300	1400						
500									1400	1500	1700	1500				
600											1800	1800	1800	1800	1800	1800
700															1800	1900