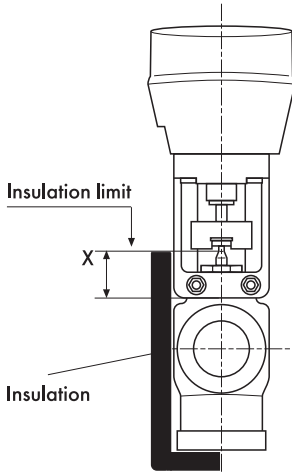


**Монтаж**

**Положение установки**

Седельный клапан рекомендуется устанавливать вертикально (рис. 1) или горизонтально (рис. 2). Не рекомендуется установка клапана штоком вниз (рис. 3). Полная инструкция по установке поставляется вместе с клапаном и приводом.

Рис. 1

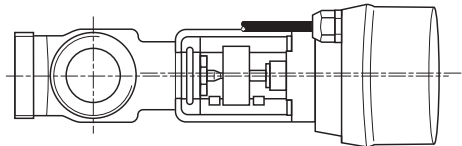


**Ввод в эксплуатацию**

При соблюдении требований инструкции по установке, проблем с вводом в эксплуатацию приводов серии NV...-3, AV...-3 возникнуть не должно. На приводы серии NV...MFT, AV...MFT подавайте питание только после установки на клапан.

При первой подаче питания запускается автоматическая адаптация, в случае, если привод "не встретит" внешних ограничителей хода - крайних положений хода клапана, привод войдет в режим "ошибка адаптации". Для сброса необходим запуск режима "ручной адаптации", кнопка S2.

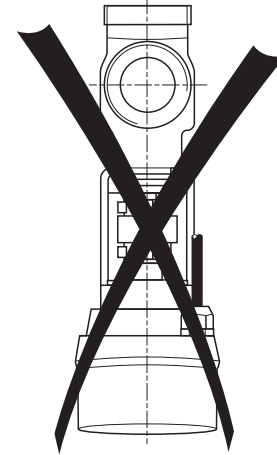
Рис. 2



**Теплоизоляция**

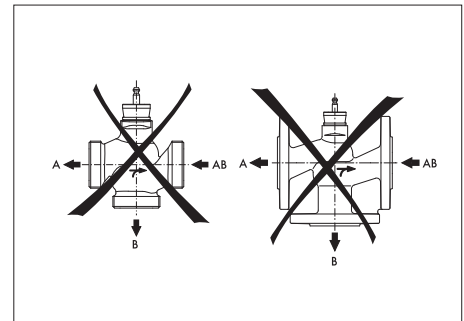
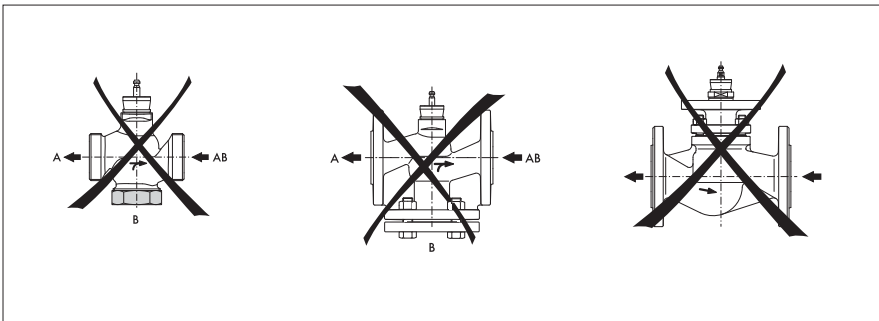
Привод нельзя теплоизолировать. Допустимая высота изоляции соединительной консоли для:  
 - приводов серии NV X < 30 мм  
 - приводов серии AV X < 30 мм

Рис. 3



**Направление потока**

Предписанные направления потоков через клапан должны обязательно соблюдаться.



**Характеристики потока седельного клапана**

Характеристика 2х-ходового клапана равнопроцентная с характеристическим коэффициентом  $n(gI)=3$ , что обеспечивает стабильное управление в верхней части диапазона регулирования. В нижней части рабочего диапазона, между 0 и 30% хода штока, характеристика линейная, что обеспечивает отличные управляющие характеристики при малых углах открытия клапана.

У 3х-ходового характеристика участка A-AB такая же, как и у 2х-ходового клапана. Байпас B-AB - характеристика линейная.

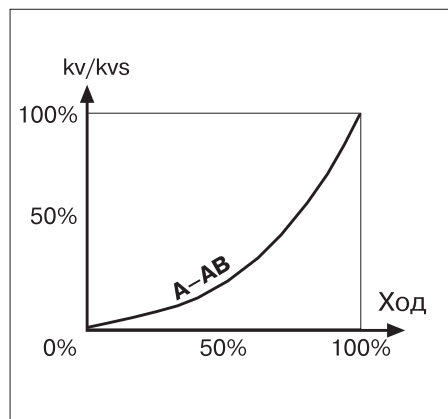


Рис. 1

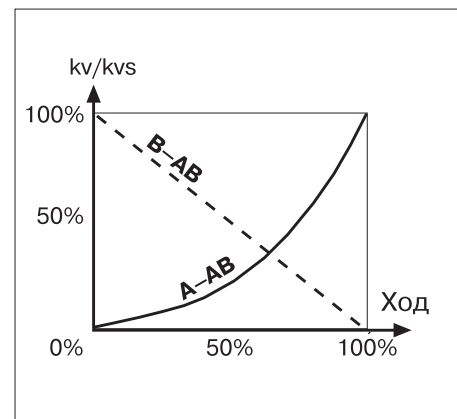


Рис. 2