



Электропривод для 2х - и 3х-ходовых седельных клапанов DN 15...80

Электропривод с аналоговым управлением (AC/DC 24 В).
Управляющий сигнал DC 0... 10 В.

Применение

Управление седельным клапаном.

Принцип работы

Плавная регулировка осуществляется посредством стандартного аналогового управляющего сигнала 0 - 10 В.

MFT

Интегральный микропроцессор позволяет изменять в широком диапазоне параметры внутренней конфигурации привода.

Особенности изделия

- **Простой монтаж.** Привод легко крепится к шейке клапана с помощью специального хомута. Шток клапана автоматически соединяется со штоком привода. Привод может быть закреплен на шейке клапана в любом положении.
- **Функциональная надежность.** Привод защищен от короткого замыкания и от переплюсовки питания.
- **Ручное управление:** с помощью 5 мм шестигранного ключа. Гнездо на корпусе привода. При подаче питания шток привода вернется на место, соответственно управляющему сигналу.

Индикация положения

Шток привода показывает состояние клапана на механическом индикаторе на установочной скобе. Двухцветный светодиод под крышкой привода индицирует состояние электропривода.

Примечание

В стандартную комплектацию входят:

- клапан;
- привод;
- переходник UNV-002.

Размеры с переходником UNV-002

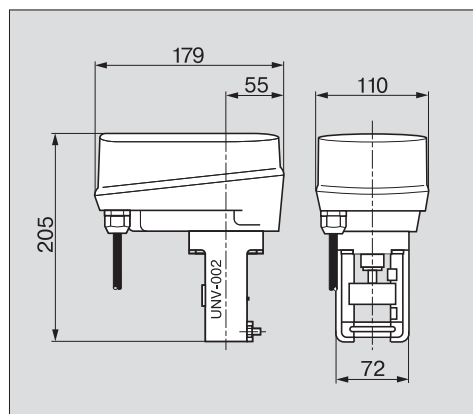


Схема электрических соединений



NVG24-MFT применяется с клапанами

Клапан	Тип	DN, мм	k_{vs} , м ³ /ч	Приводы
2х-ходовой	H4..B	15...50	0,63...40	NVG24-MFT AC / DC 24 В
	H6..N	15...80	0,63...90	
	H6..S	15...65	0,63...58	
3х-ходовой	H5..B	15...50	0,63...40	
	H7..N	15...80	0,63...90	

Технические характеристики	NVG24-MFT
Напряжение питания	AC 24 В 50/60 Гц, DC 24 В
Диапазон напр. питан.	AC 19.2...28.8 В, DC 21.6...28.8 В
Расчетная мощность	5 ВА
Потребляемая мощн.	3 Вт
Соединит. кабель	1 м, 5x0.75 мм ²
Управляющий сигнал	DC 0... 10 В 100 кОм
Рабочий диапазон	DC 2...10 В
Напр. обратной связи	DC 2... 10 В (макс. 0,5 мА)
Номинальный ход	20 мм
Фактическое усилие	1600 Н
Ручное управление	Шестигранный ключ, самовозврат
Время хода штока	7,5 сек/мм (настраивается)
Уровень шума	Макс. 35 дБ
Индикация положения	Механическая, 10...20 мм шток
Степень защиты	IP 54
Класс защиты	III (для низких напряжений)
Температура эксплуатации	0 ⁰ ...+50 ⁰
Температура хранения	-40 ⁰ ...+80 ⁰
Техн. обслуживание	Не требуется
Вес	1.5 кг (без клапана)