



Электроприводы для 2х - и 3х-ходовых седельных клапанов DN 15...32

Электропривод с аналоговым управлением (AC/DC 24 В).
Управляющий сигнал DC 0...10 В.

Применение

Управление седельным клапаном.

Принцип работы

Плавная регулировка осуществляется посредством стандартного аналогового управляющего сигнала 0 - 10В.

Особенности изделия

- Простой монтаж. Привод легко крепится к шейке клапана с помощью специального хомута. Шток клапана автоматически соединяется со штоком привода. Привод может быть закреплен на шейке клапана в любом положении.
- Функциональная надежность. Привод защищен от короткого замыкания и от переплюсовки питания.
- Ручное управление: с помощью 5 мм шестигранного ключа. Гнездо на корпусе привода. При подаче питания шток привода вернется на место, соответственно управляющему сигналу.

Индикация положения

Шток привода показывает состояние клапана механическим индикатором на установочной скобе. Двухцветный светодиод под крышкой привода индицирует состояние электропривода.

Примечание

В стандартную комплектацию входят:

- клапан;
- привод;
- переходник UNV-002.

Размеры с переходником UNV-002

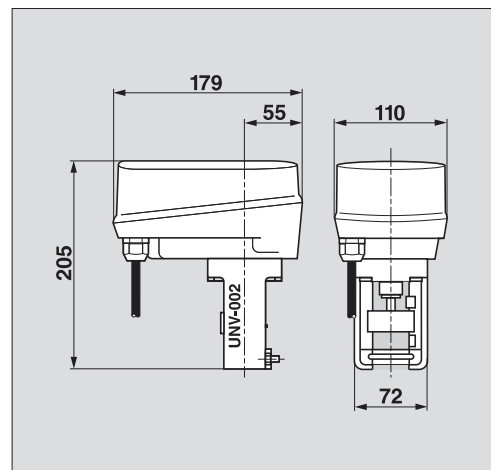
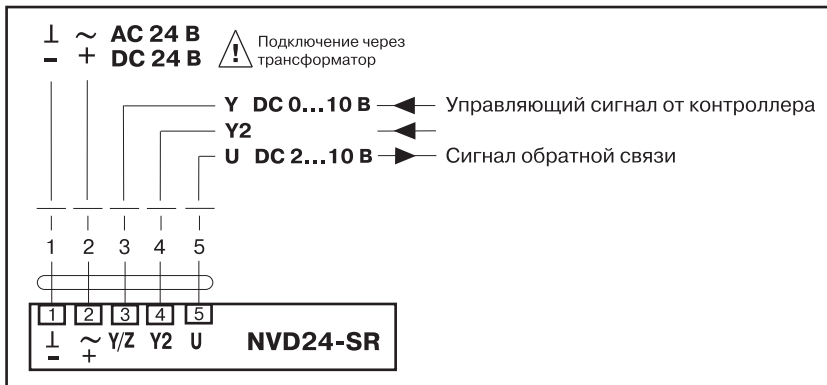


Схема электрических соединений



NVD24-SR применяется с клапанами

Клапан	Тип	DN, мм	k_{VS} , м ³ /ч	Приводы
2х-ходовой	H4..B	15...32	0,63...16	NVD24-SR AC / DC 24 В
	H6..N	15...32	0,63...16	
	H6..S	15...32	0,63...16	
3х-ходовой	H5..B	15...32	0,63...16	
	H7..N	15...32	0,63...16	

Технические характеристики NVD24-SR

Напряжение питания	AC 24 В 50/60 Гц, DC 24 В
Диапазон напр. питан.	AC 19.2...28.8 В, DC 21.6...28.8 В
Расчетная мощность	5 ВА
Потребляемая мощн.	3 Вт
Соединит. кабель	1 м, 5x0.75 мм ²
Управляющий сигнал	DC 0...10 В 100 кОм
Рабочий диапазон	DC 2...10 В
Напр. обратной связи	DC 2...10 В (макс. 0,5 мА)
Точность позиционирования	± 5%
Номинальный ход	20мм
Фактическое усилие	500 Н
Ручное управление	Шестигранный ключ, самовозврат
Время хода штока	150 с
Уровень шума	Макс. 35 дБ
Индикация положения	Механическая, 10...20мм шток
Степень защиты	IP54
Класс защиты	III (для низких напряжений)
Температура эксплуатации	0 ⁰ ...+50 ⁰
Температура хранения	-40 ⁰ ...+80 ⁰
Техн. обслуживание	Не требуется
Вес	1.5 кг (без клапана)