



3х-ходовой фланцевый седельный клапан PN16 DN 15.. .150

Для регулирования потоков тепло- и холодоносителя

Применение

- водяные контуры в установках подготовки воздуха;
- водяные контуры в отопительных установках.

Принцип работы

Седельный клапан приводится в действие электроприводом линейного действия. Электропривод управляется стандартным аналоговым сигналом или по 3х-точечной схеме и передвигает конус клапана -рабочий элемент - в положение, соответствующее управляющему сигналу.

Особенности изделия

- равнопроцентная характеристика изменения потока, обеспеченная профилем конуса клапана;
- возможность ручного управления, используя шести-гранный ключ для поворота привода.

Примечание

3х-ходовой клапан может быть преобразован в 2х-ходовой установкой заглушки на порт В.

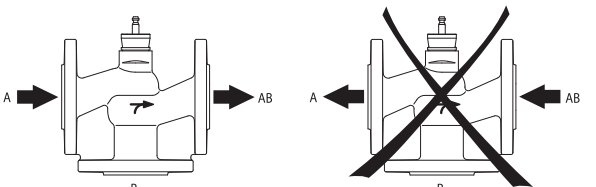
Обзор типов

Тип	kvs [м³/час]	DN [мм]	Шток [мм]	S _v
H711N	0,63	15	15	>50
H712N	1	15	15	>50
H713N	1,6	15	15	>50
H714N	2,5	15	15	>50
H715N	4	15	15	>50
H720N	6,3	20	15	>100
H725N	10	25	15	>100
H732N	16	32	15	>100
H740N	25	40	15	>100
H750N	40	50	15	>100
H764N	58	65	18	>100
H765N	63	65	30	>100
H779N	90	80	18	>100
H780N	100	80	30	>100
H7100N	145	100	30	>100
H7125N	220	125	40	>100
H7150N	320	150	40	>100

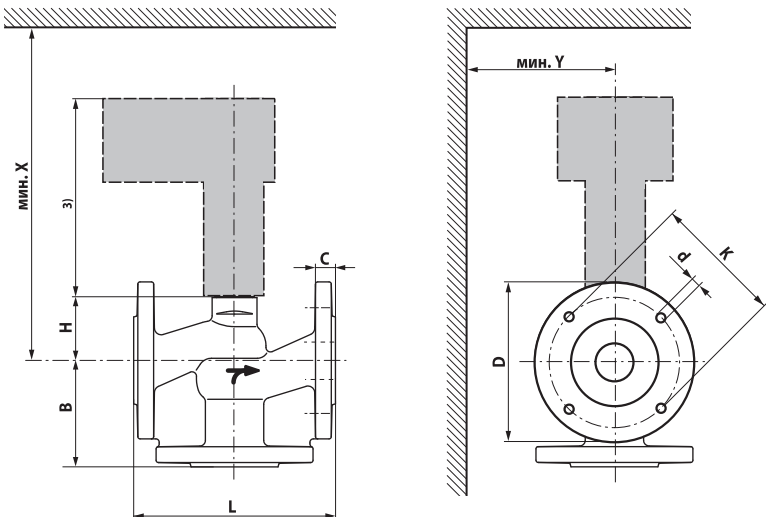
- Клапан разработан для использования в системах отопления, вентиляции и кондиционирования и не применяется в областях, выходящие за рамки указанные в спецификации, особенно для применения на воздушных судах.
- Устройство может устанавливаться только обученным персоналом. В процессе установки должны быть учтены все рекомендации завода-изготовителя.
- Клапан не содержит частей, которые могут быть переустановлены или отремонтированы потребителем.
- Недопустима утилизация вместе с бытовыми отходами. Необходимо соблюдать все действующие правила и инструкции, относящиеся к данной конкретной местности.
- При расчете потока в регулирующем или конечном управляющем элементе должны учитываться принятые правила и нормы.

Комбинацию клапан / электропривод см. на стр. 55

Направление потока, указанное на клапане, должно быть соблюдено. В противном случае клапан может быть поврежден.



Технические данные		H7...N	
Рабочая среда	Холодная или горячая вода, вода с антифризом ≤50 % от объема.		
Температура среды:	-10 °С... +120°С ≤+5 °С с подогревателем штока		
Условное давление Ps	1600 кПа (PN 16)		
Характеристика потока	Участок А-АВ: равнопроцентная Участок В-АВ: линейная		
Амплитуда изменений регулируемой среды Sv	DN15	Sv>50	
Величина утечки	DN20...50	Sv>100	
Трубно подсоединение	Фланцы ISO 7005-2 (PN 16)		
Допустимый перепад давл. Дрmax	DN 15...40 Дрmax = 400 кПа DN 50...150 Дрmax = Дрс		
Точка закрытия	Вверх (▲)		
Положение установки	Вертикально или горизонтально		
Тех. обслуживание	Не требуется		
Материалы:			
Тело клапана	DN 15...100	Чугун GG25	
	DN 125...150	Чугун GGG40.3	
Конус клапана	DN 15...100	Латунь	
	DN 125...150	Нержавеющая сталь	
Седло клапана	Чугун GG25		
Шток клапана	Нержавеющая сталь		
Уплотнение штока	DN 15...100	О-образное кольцо EPDM	
	DN 125...150	V-образное кольцо PTFE	



DN [мм]	L [мм]	H [мм]	B [мм]	D [мм]	C [мм]	K [мм]	d [мм]	X ₁ [мм]	Y ₁ [мм]	X ₂ [мм]	Y ₂ [мм]	Вес [кг]
15	130	46	65	95	14	65	4x14	470	100			2,8
20	150	46	70	105	16	75	4x14	470	100			3,7
25	160	52	75	115	16	85	4x14	470	100			4,7
32	180	56	95	140	18	100	4x18	470	100			7,2
40	200	64	100	150	18	110	4x18	470	100			9,2
50	230	64	100	165	20	125	4x18	470	100			12,2
65	290	100	120	185	20	145	4x18	515	100	665	150	19,0
80	310	110	130	200	22	160	8x18	515	100	665	150	24,0
100	350	125	150	220	24	180	8x18			665	150	34,0
125	400	281	200	250	26	210	8x18			885	150	54,4
150	480	343	210	285	26	240	8x22			885	150	72,6

1) Минимальное расстояние от центра клапана с электроприводом NV...
 2) Минимальное расстояние от центра клапана с электроприводом EV...
 3) Размеры привода можно узнать в технических данных самого привода

Сделано в Швейцарии. Сертифицировано в Украине.