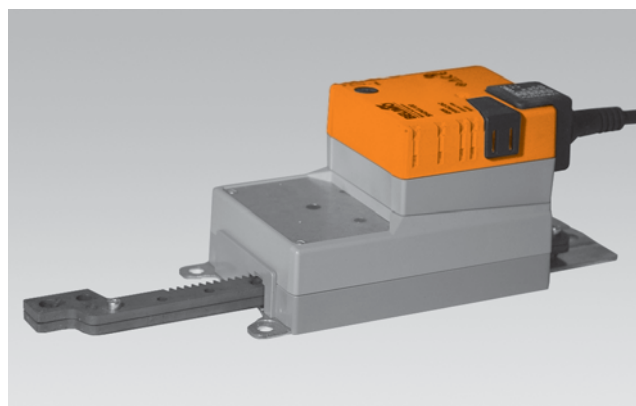


Электроприводы линейного действия предназначены для управления воздушными заслонками в системах вентиляции и кондиционирования

1. Электроприводы серии LH..., площадь заслонок до 1 м²

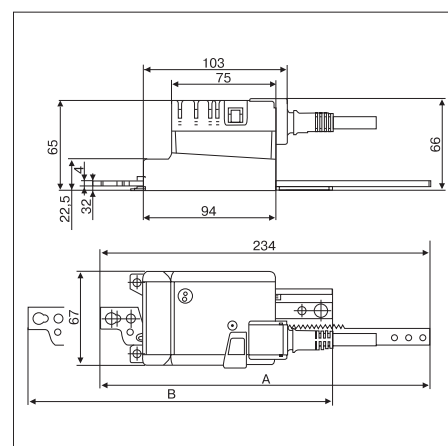


Технические данные	CRP24-B1
Усилие	150 Н
Время хода	100 мм за 150 с
Ход штока	60, 100, 200, 300 мм
Шаг изменения хода	20 мм
Направление хода штока	Изменяется переключателем
Вспомогательный перекл. (для LH24A-S, LH230A-S) - точка переключения	1 шт. однополюсный, перекидной 3(0,5)А, 250 В~ (двойная изоляция) Настраивается 0... 100%

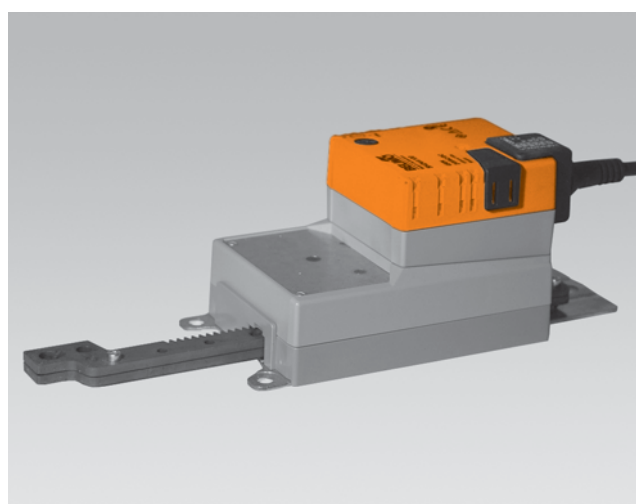
Примечание: схема электрического подключения, а также остальные технические характеристики аналогичны соответствующим приводам серии LM... поворотного действия.

Модификация				
Управл. сигнал	On/Off, 3-point	0...10В	MFT	
Напряжение питания 24 В AC/DC	LH24A 60	LH24A-SR 60	LH24A-MF 60	
	LH24A 100	LH24A-SR 100	LH24A-MF 100	
	LH24A 200	LH24A-SR 200	LH24A-MF 200	
	LH24A 300	-	LH24A-MF 300	
Напряжение питания 230 В AC	LH230A 60	-	-	
	LH230A 100	LH230A-SR 100	-	
	LH230A 200	LH230A-SR 200	-	
	LH230A 300	-	-	

Тип	Ход	A	B
ZS LH-60	60	273,5	204,2
ZS LH-100	100	233,5	264,2
ZS LH-200	200	333,5	364,2
ZS LH-300	300	433,5	464,2



2. Электроприводы серии SH..., площадь заслонок до 3 м²



Технические данные	
Усилие	450 Н
Время хода	100 мм за 150 с
Ход штока	100, 200, 300 мм
Шаг изменения хода	20 мм
Направление хода штока	Изменяется переключателем
Вспомогательный перекл. (для SH24A-S, SH230A-S) - точка переключения	1 шт. однополюсный, перекидной 3(0,5)А, 250 В~ (двойная изоляция) Настраивается 0... 100%

Примечание: схема электрического подключения, а также остальные технические характеристики аналогичны соответствующим приводам серии SM... поворотного действия.

Модификация				
Управл. сигнал	On/Off, 3-point	0...10В	MFT	
Напряжение питания 24 В AC/DC	SH24A 100	SH24A-SR 100	SH24A-MF100	
	SH24A 200	SH24A-SR 200	SH24A-MF 200	
	SH24A 300	-	SH24A-MF 300	
Напряжение питания 230 В AC	SH230A 100	SH230A-SR 100	-	
	SH230A 200	SH230A-SR 200	-	
	SH230A 300	-	-	