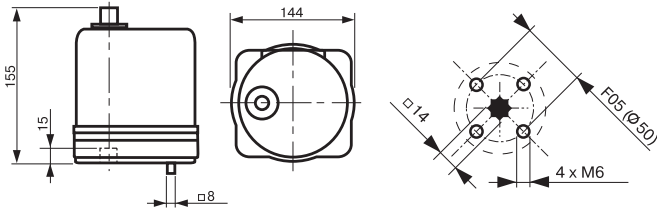
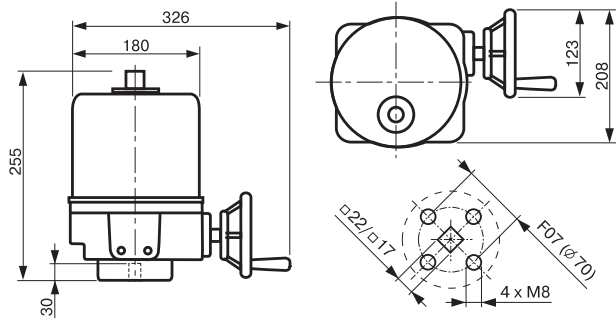


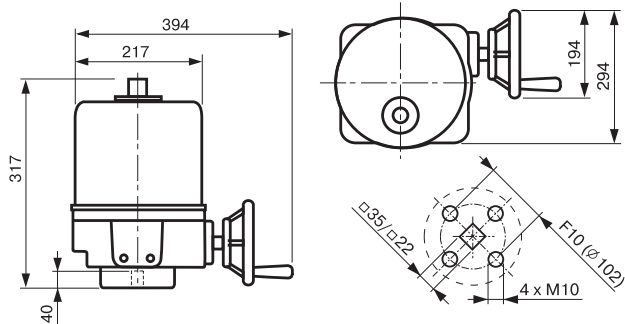
SY1



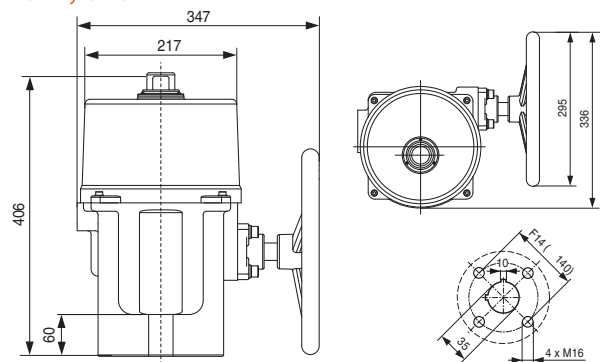
SY2, SY3



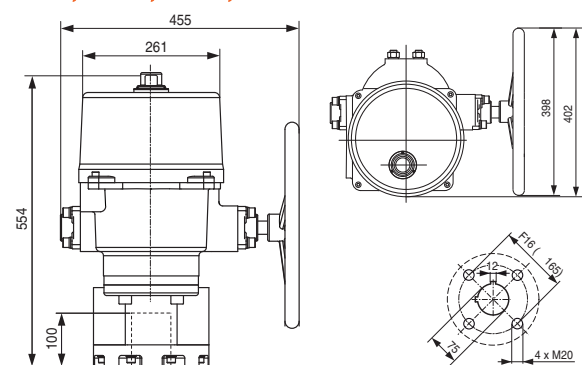
SY4, SY5, SY6



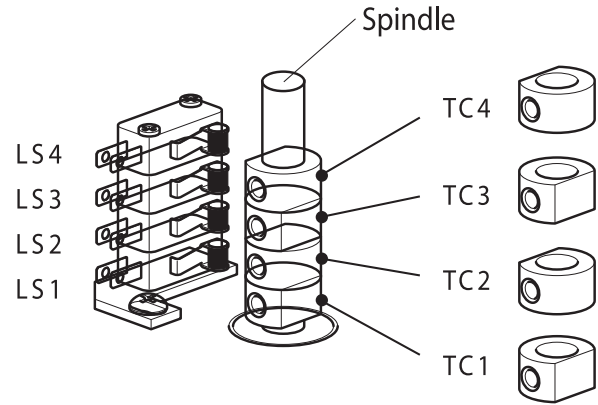
SY7, SY8



SY9, SY10, SY11, SY12



Настройки доп. контактов и концевиков



Установочные “кулачки”

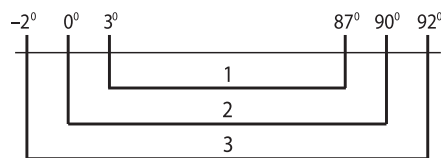
- TC1 - “концевик” крайнего положения ОТКРЫТ (90°)
 - TC2 - “концевик” крайнего положения ЗАКРЫТ (0°)
 - TC3 - дополнительный контакт положения ОТКРЫТ (87°)
 - TC4 - дополнительный контакт положения ЗАКРЫТ (3°)
- (В скобках - заводские установки)

Направление поворота кулачков для уменьшения/увеличения угла срабатывания



Положение ограничителей устанавливается с помощью шестигранного ключа 2.5 мм.

Рекомендуемая очередность срабатывания переключателей



Поворотное колесо соединяется с заслонкой через редуктор, что позволяет легко поворачивать заслонку вручную. Электропривод рассчитан на рабочий диапазон хода 90°±2°. Механические ограничители служат для предотвращения перегрузки электродвигателя только при отказе “концевиков” или при управлении заслонкой вручную. Для максимальной точной настройки используются стопорные винты (максимум ±2°, что соответствует полутора полным оборотам винтов). Стопорные винты должны быть законтрены гайкой после каждой настройки.

