

Электроприводы для поворотных заслонок DN 50...80

Двухпозиционное (откр./закр.) или трехточечное управление

24 В~, = для SM24A, SM24A-S
230 В~ для SM230A, SM230A-S

SMD230A - серия ускоренных электроприводов, 20 сек.

Применение

Привод предназначен для управления поворотными заслонками типа "баттерфляй".

Простой монтаж

Привод легко устанавливается непосредственно на шток заслонки с помощью специального переходника.

Ручное управление

С помощью специальной кнопки, в случаях, когда это необходимо (при нажатии кнопки зубчатый редуктор выводится из зацепления), заслонкой можно управлять вручную.

Настройка угла поворота с помощью механических упоров.

Высокая надежность функционирования

Привод защищен от перегрузок и не требует конечных переключателей. Остановка происходит автоматически при достижении конечных положений.

Система сигнализации

0...100 % с одним настраиваемым вспомогательным переключателем (только SM24A-S и SM230A-S).

Электрические аксессуары

S...A - вспомогательные переключатели (См. страницу 49).
P...A - потенциометры обратной связи (См. страницу 48).

Размеры

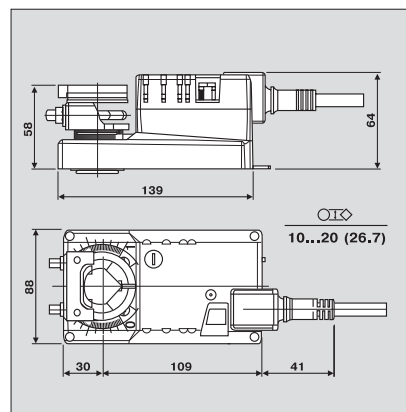
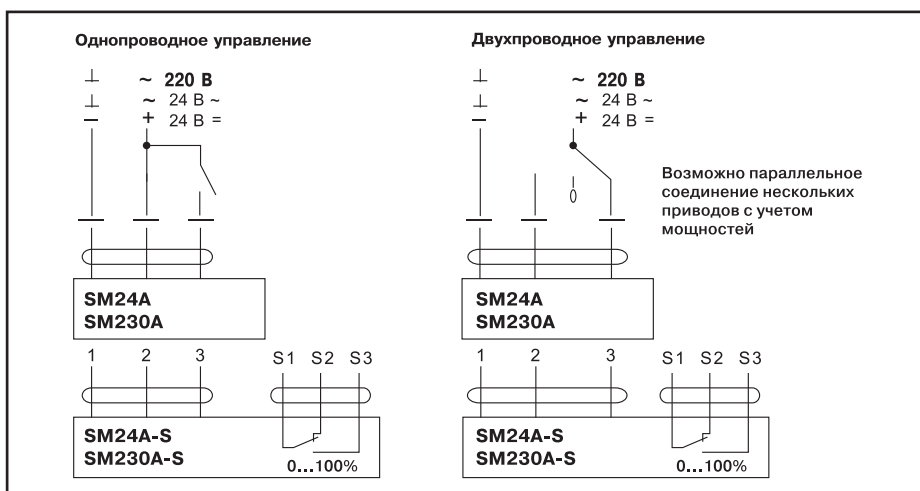


Схема электрических соединений



Техн. характеристики	SM24A, SM24A-S	SM230A, SM230A-S
Напряжение питания	24В~ 50/60 Гц, 24 В=	230 В~ 50/60 Гц
Диапазон номинального напряжения	19,2...28,8 В~ 19,2...28,8 В=	85...265 В~
Расчетная мощность	4 ВА	6 ВА (8 ВА для SMD230A)
Потребл. мощность	2 Вт	2,5 Вт (4 Вт для SMD230A)
Соединительный кабель:		
- двигателя	Длина 1 м, 3x0,75 мм ²	
- вспомогат. перекл.	Длина 1 м, 6x0,75 мм ² (для SM24A-S, SM230A-S)	
Вспомогательный перекл.	1 шт., однополюсный, перекидной (для SM24A-S, SM230A-S) 3 (0,5)А, 250 В~ (двойная изоляция)	
- точки переключения	Настраиваются 0... 100%	
Направление поворота	Выбирается установкой переключателя 0/1	
Механическое управл.	Кнопка с самовозвратом	
Крутящий момент	Мин. 20 Нм (при номинальном напряжении) (Мин. 16 Нм для SMD230A)	
Угол поворота	Макс. 95° (настраивается с помощью механических ограничителей)	
Время поворота	150 с (20 с для SMD230A)	
Индикация положения	Механическая	
Класс защиты	III (для низких напряж.)	II (все изолировано)
Степень защиты	IP 54 при установке в любом положении	
Темп-ра эксплуатации	-30... +50 °С	
Температура хранения	-40... +80 °С	
Влажность	Соответствует EN 60730-1	
Уровень шума	Макс. 35 дБ (А)	
Техн. обслуживание	Не требуется	
Вес	1 100 г	