

**Електроприводи для поворотних засувок DN 25...65**

Двопозиційне (відкр./закр.), або триточкове керування

24 В~, = для SR24A-5, SMD24A  
230 В~ для SR230A-5, SMD230A

SMD230A - серія пришвидшених електроприводів, 20 сек.

**Застосування**

Привід призначений для керування поворотними засувками типу "баттерфляй".

**Простий монтаж**

Привід легко встановлюється безпосередньо на шток засувки за допомогою спеціального перехідника.

**Ручне керування**

За допомогою спеціальної кнопки, у випадках, коли це необхідно (при натисканні кнопки зубчастий редуктор виводиться із зачеплення), засувкою можна керувати вручну.

**Налаштування кута повороту** за допомогою механічних упорів.

**Висока надійність функціонування**

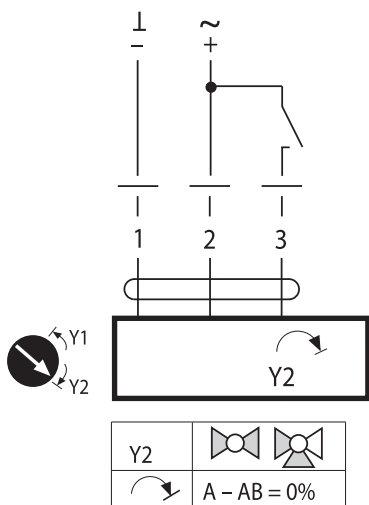
Привід захищений від перевантажень і не потребує кінцевих перемикачів. Зупинка відбувається автоматично при досягненні кінцевих положень.

**Електричні аксесуари**

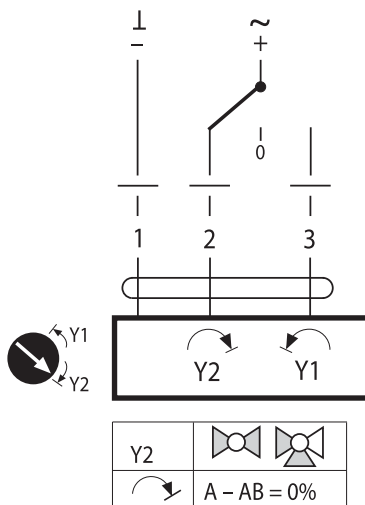
S...A - допоміжні перемикачі  
P...A - потенціометри зворотнього зв'язку

**Схема електричних з'єднань**

**Однопровідне керування**



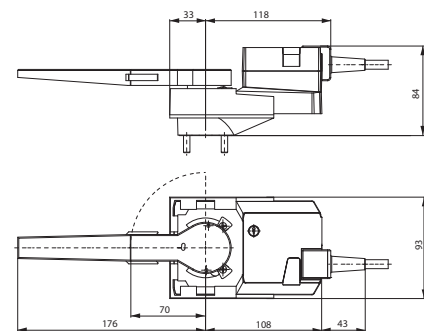
**Двопровідне керування**



Технічні характеристики	SR24A-5	SMD24A	SR230A-5	SMD230A
Напруга живлення	24 В ~ 50/60 Гц ; 24 В =		230 В ~, 50/60 Гц	
Діапазон номінальної напруги	19,2...28,8 В~ 19,2...28,8 В =	19,2...28,8 В~ 21,6...28,8 В =	85...265 В~	
Розрахункова потужність	5,5 ВА	6,5 ВА	7 ВА	8 ВА
Споживана потужність :				
- під час руху	2,5 Вт	4 Вт	3 Вт	4,5 Вт
- під час утримання	0,2 Вт	0,5 Вт	0,6 Вт	1 Вт
З'єднувальний кабель :	Довжина 1 м, 3x0,75 мм <sup>2</sup>			
Напрямок повороту	Обирається установкою перемикача 0/1			
Механічне керування	Кнопка з самоповерненням			
Крутний момент	20 Нм	16 Нм	20 Нм	16 Нм
Кут повороту	Макс. 95° (налаштовується за допомогою механічних обмежувачів)			
Час повороту	90 с	20 с	90 с	20 с
Індикація положення	Механічна			
Клас захисту	III (для низьких напруг)		II (все ізольоване)	
Ступінь захисту	IP54			
Температура експлуатації	-30... +50 °С			
Температура зберігання	-40...+80 °С			
Оточуюча вологість	95%, без конденсації			
Рівень шуму	45 дБ (А)	55 дБ (А)	45 дБ (А)	55 дБ (А)
Техн. обслуговування	Не потребує			
Посадковий фланець	F05			
Вага	1,1 кг			

**Разміри**

**SR24A-5, SR230A-5**



**SMD24A, SMD230A**

