


**Комбіновані відкр./закр. клапани з автоматичним обмеженням витрати PIFLV
C2..QFL-.. / R2..FL-..**
Застосування:

- керування водяними контурами в системах вентиляції і кондиціонування повітря;
- для фанкойлів в режимі відкр./закр. та стельових панелей.

Клапани PIFLV працюють лише в режимі відкр./закр.
Огляд типів

Тип	DN [мм]	Rp ["]	V _{ном} [л/с]	V _{ном} [л/год]	PN []
C215QFL-C	15	1/2	0.08	290	25
C215QFL-D	15	1/2	0.13	470	25
C215QFL-E	15	1/2	0.18	650	25
C215QFL-F0	15	1/2	0.26	940	25
C215QFL-F	15	1/2	0.36	1300	25
C220QFL-F6	20	3/4	0.33	1200	25
C220QFL-G0	20	3/4	0.42	1500	25
C220QFL-G	20	3/4	0.52	1900	25
C220QFL-H0	20	3/4	0.65	2350	25
C220QFL-H	20	3/4	0.81	2900	25
R225FL-J	25	1	1.00	3600	25

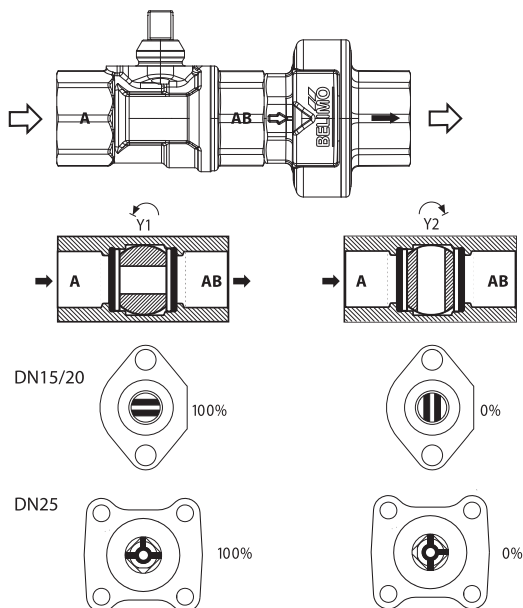
Технічні дані

Робоче середовище	Холодна вода
Температура середовища:	+2°C... +60°C
Робочий діапазон перепаду тиску	16...350 кПа
Умовний тиск P _s	1600 кПа
Перепад тиску, що перекривається приводом ΔP _s	700 кПа
Стабільність регулювання	± 5% в діапазоні перепаду тиску на клапані 100...280 кПа
Величина протікання	герметичний, клас A у відповідності до EN 12266-1
Кут повороту	90°
Положення встановлення	вертикально або горизонтально (по штоку клапану)
Технічне обслуговування	не потребує
Матеріали:	
-корпус	латунь (DN 15..20) нікельована латунь (DN 25)
-запірний елемент	хромована латунь
-вал	латунь (DN 15..20) нікельована латунь (DN 25)
-ущільнювач валу	кільце EPDM
-ущільнювач запірного елемента	PTFE, кільце EPDM
Сокращения	V _{пот} = номінальний потік через повністю відкритий клапан

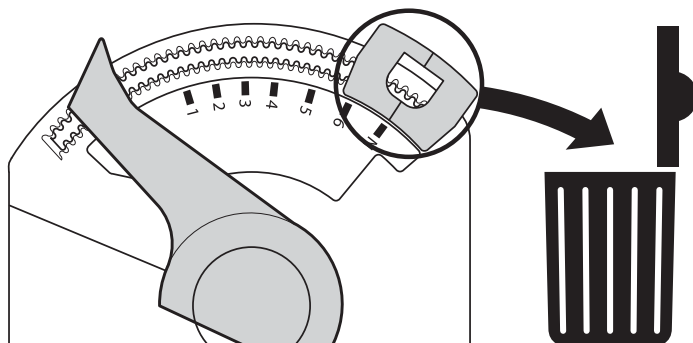
Особливості виробу
Постійна витрата

Новий комбінований компактний клапан PIFLV C2..QFL- ./ R2..FL-.. (від англ. Pressure Independent Flow Limiter Valve) – комбінований кульовий клапан з витратою, що не залежить від перепаду тиску. Клапан PIFLV пропускає визначену витрату холодоносія згідно свого паспортного значення, яка не залежить від перепаду тиску на ньому в діапазоні 20...280 кПа. При цьому здійснюється безперервне динамічне балансування системи, що дозволяє суттєво знизити кількість необхідного холодоносія для підтримання заданих комфортних умов. Клапан підбирається тільки за витратою. **Клапани PIFLV працюють лише в режимі відкр./закр.**

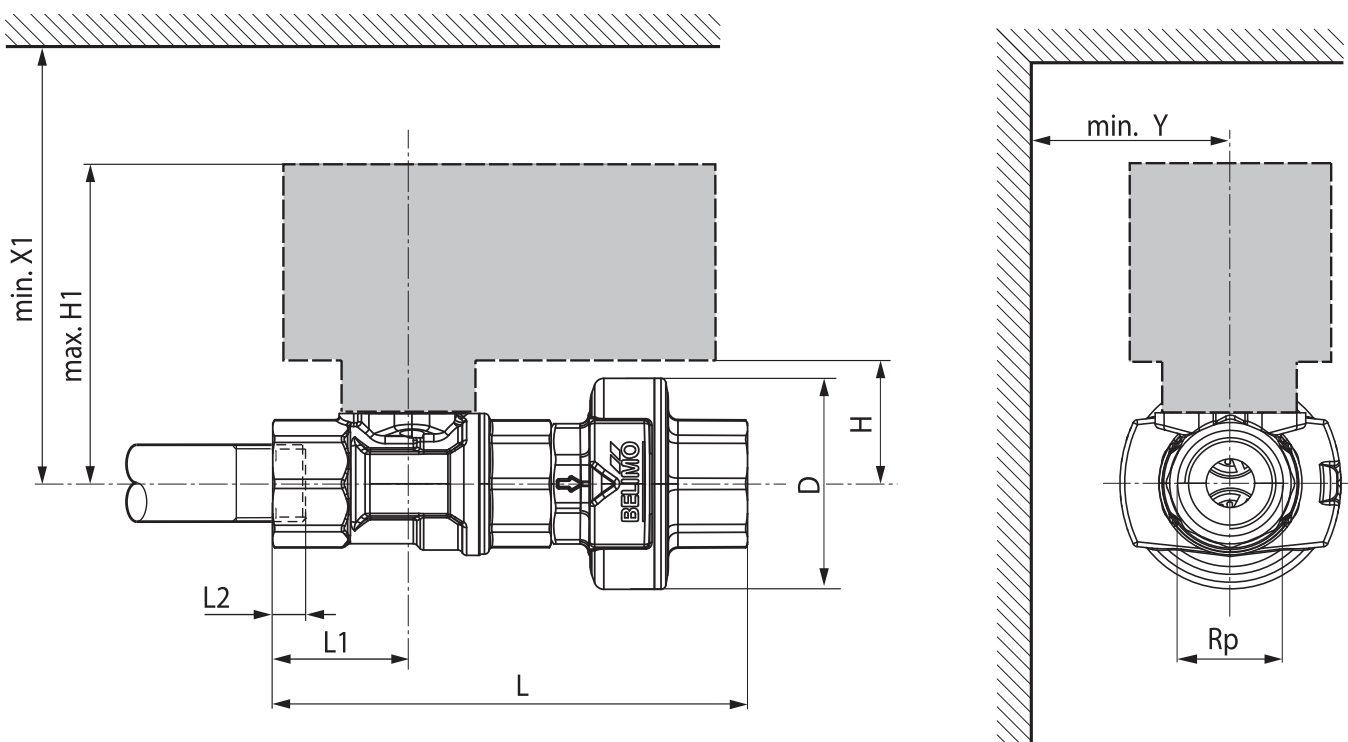
Напрямок потоку:



Необхідно дотримуватись напрямку потоку, який вказаний стрілкою на корпусі. В іншому випадку, клапан може бути пошкоджений. Перед встановленням, упевніться, що куля знаходиться в правильному положенні (маркування на штоці клапану).



Габаритні розміри:



Тип	DN	Rp	L	L1	L2	H1	H1	D	Y	X1	Bara
	[мм]	["]	[мм]	[мм]	[мм]	[мм]	[мм]	[мм]	[мм]	[мм]	[кг]
C215QFL-C	15	1/2	100	29	13	24,5	69	44	35	110	0,40
C215QFL-D	15	1/2	100	29	13	24,5	69	44	35	110	0,40
C215QFL-E	15	1/2	100	29	13	24,5	69	44	35	110	0,40
C215QFL-F0	15	1/2	100	29	13	24,5	69	44	35	110	0,40
C215QFL-F	15	1/2	100	29	13	24,5	69	44	35	110	0,40
C220QFL-F6	20	3/4	111	35	14	26,5	71	46	35	110	0,50
C220QFL-G0	20	3/4	111	35	14	26,5	71	46	35	110	0,50
C220QFL-G	20	3/4	111	35	14	26,5	71	46	35	110	0,50
C220QFL-H0	20	3/4	111	35	14	26,5	71	46	35	110	0,50
C220QFL-H	20	3/4	111	35	14	26,5	71	46	35	110	0,50
R225FL-J	25	1	128	44	16	46	130	49	75	200	0,8