



**Поворотні засувки типу «баттерфляй» D6..W
PN6, PN10, PN16**

Застосування

Для перекивання або дроселювання потоків холодної чи гарячої води в системах кондиціонування, тепло-, водопостачання та пожежної безпеки.

Особливості виробу

Спеціально розроблена конструкція і ущільнення нового покоління засувок «баттерфляй» D6100W, D6125W та D6150W дозволяє використовувати електроприводи нового покоління JRCA-S2-T з крутним моментом 90 Нм, а для D6200W, D6250W та D6300W - PRCA-S2-T з крутним моментом 160 Нм.

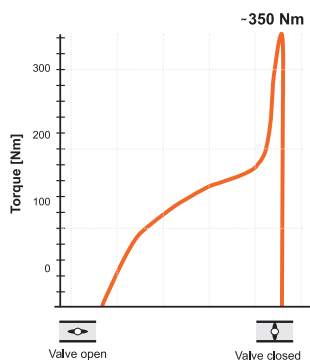
Огляд типів

Тип	DN [мм]	kvmax [м3/час]	kvs [м3/час]	PN []
D6100W	100	690	220	6 / 10 / 16
D6125W	125	990	310	6 / 10 / 16
D6150W	150	1780	550	6 / 10 / 16
D6200W	200	2200	820	6 / 10 / 16
D6250W	250	4200	1300	6 / 10 / 16
D6300W	300	5700	1740	6 / 10 / 16

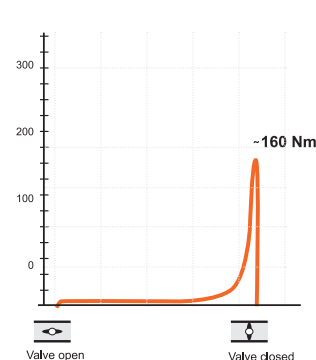
Технічні дані

Робоче середовище	Холодна або гаряча вода; вода з антифризом 50 % від об'єму.
Температура середовища:	-20°C... +120°C
Умовний тиск Ps	1600 кПа
Пропускна здатність Kvs	Див. «Огляд типів»
Величина протікання	Герметичний (EN 12266-1),
З'єднання з трубою	Фланець PN 6/10/16 (ISO 7005-2)
Кут повороту	90° ↺
Положення установки	Вертикально или горизонтально
Приєднувальні фланці	Відповідно з ISO 7005-1 та EN 1092-1 Відповідно з ISO 7005-2 та EN 1092-2 Відповідно з DIN 2641 та DIN 2642
Тех. обслуговування	Не потребує
Матеріали	
Тіло клапану	GGG 40 з епоксидним покриттям
Диск	Нержавіюча сталь (1.4581)
Шток	Нержавіюча сталь (1.4021)
Сідло	EPDM
Ущільнення штоку	Кільце EPDM
Підшипник штоку	Бронза, сталь, PTFE

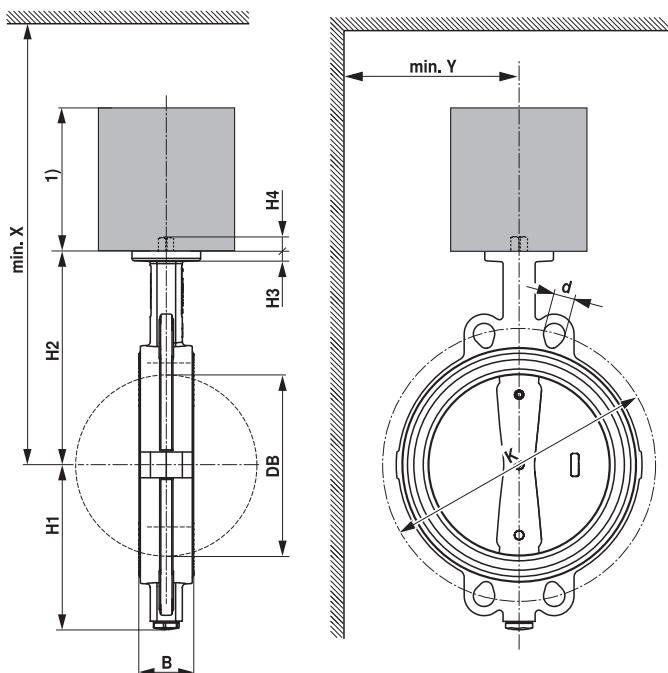
**Звичайний баттерфляй
DN300**



**Новий баттерфляй Белімо
D6300W DN300**



Разміри



Тип	DN [мм]	B [мм]	DB [мм]	H1 [мм]	H2 [мм]	H3 [мм]	H4 [мм]	Bara [кг]
D6100W	100	52	104	109	168	12	13	4,7
D6125W	125	56	129	124	186	12	23	7,8
D6150W	150	56	154	140	202	12	23	9
D6200W	200	60	202	172	240	15	19	13
D6250W	250	68	250	206	268	15	24	21
D6300W	300	78	301	244	316	15	24	32

Тип	PN 6		PN 10		PN 16		X [мм]	Y [мм]
	d	K	d	K	d	K		
D6100W	4 x M16	170	8 x M16	180	8 x M16	180	430	190
D6125W	8 x M16	200	8 x M16	210	8 x M16	210	450	210
D6150W	8 x M16	225	8 x M20	240	8 x M20	240	470	220
D6200W	8 x M16	280	8 x M20	295	12 x M20	295	500	300
D6250W	12 x M16	335	12 x M20	350	12 x M24	355	530	300
D6300W	12 x M20	395	12 x M20	400	12 x M24	410	580	300

Вироблено в Швейцарії. Сертифіковано в Україні.