

Для поворотных заслонок DN100

Двухпозиционное (откр./закр.) управление

24 В~, =

Применение

Привод предназначен для управления поворотными заслонками типа “бабочка”.

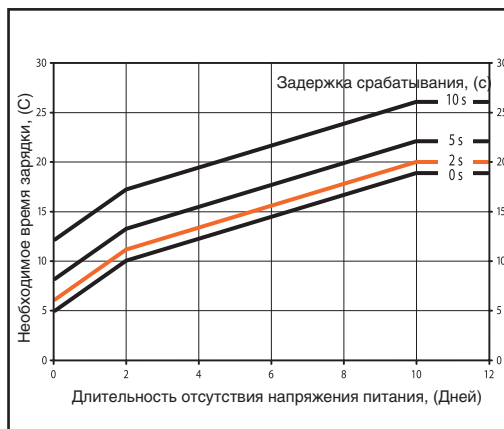
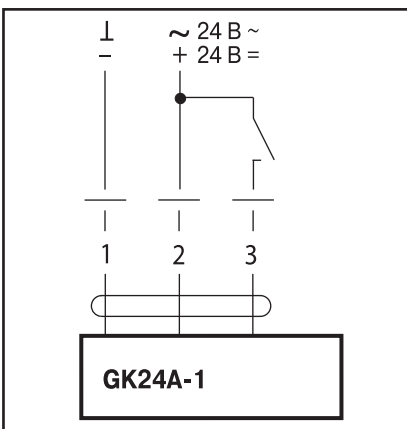
Простой монтаж

Привод легко устанавливается непосредственно на шток заслонки с помощью специального переходника.

Особенности изделия

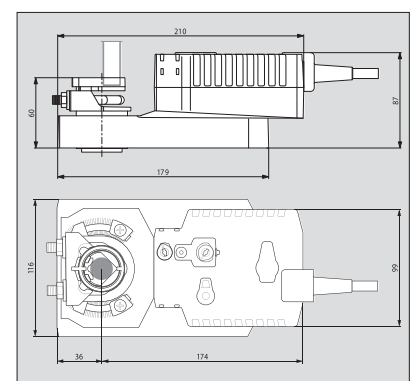
Наряду с линейкой электроприводов с пружинным возвратом, **Белимо** разработало новую серию электроприводов **GK...** с конденсаторным возвратом (технология **SuperCap**). Данная технология основана на принципе последовательных циклов зарядов (при подаче напряжения питания на электропривод) и разрядов (при отключении напряжения питания) конденсаторных емкостей. Благодаря запатентованной технологии **Белимо SuperCap Management**, достигается оптимальный режим заряда/разряда конденсаторов - привод не реагирует на кратковременные (стандарт - до 2 с, для приводов GK24A-MF настраивается в диапазоне 1...10 с) скачки напряжения питания. При более длительном отключении напряжения питания, привод перемещает заслонку в соответствующем с предустановленным положением - **POP (power-off-position, настраивается в диапазоне 0...100%)**. Данная технология позволяет значительно увеличить срок работы электропривода, а также уменьшить его энергопотребление.

Схема электрических соединений Расчет необходимого времени заряда



Технические данные	GK24A
Напряжение питания	24 В ~ 50/60 Гц ; 24 В=
Диапазон номинального напряжения	19.2...28.8 В ~ 21.6...28.8 В =
Расчетная мощность	21 ВА
Потребляемая мощность	
- при движении	11 Вт
- при удержании	3 Вт
Электрическое подключение:	
Соединительный кабель	Длина 1м, 3x0,75 мм ²
Крутящий момент	Мин. 40 Нм
Управляющий сигнал	-
Рабочий диапазон	-
Напряжение обратной связи U	-
Установка положения при откл. питания	0...100% (поворотный переключатель POP)
Точность позиционирования	±5%
Направление поворота	Выбирается установкой переключателя 0/1
Механическое управление	Кнопка с самовозвратом
Угол поворота	Макс. 95°, настраивается с помощью механических ограничителей (точки откр. и закр.)
Время поворота	
-двигатель	150 с
-перевод в охранное положение	35 с при 0...50 °С
Уровень шума	
-двигатель	макс. 52 дБ (А), макс. 61 дБ (А)
-перевод в охранное положение	
Срок службы	Конденсаторы -15 лет, механика -100000 полных или 1000000 частичных циклов
Индикация положения	Механическая
Класс защиты	III (для низких напряжений)
Степень защиты	IP54
Температура эксплуатации	-30... +50 °С
Температура хранения	-40...+80 °С
Окружающая влажность	95%, без конденсации
Техн. обслуживание	Не требуется
Вес	1800 г

Размеры



Сделано в Швейцарии. Сертифицировано в Украине.