

Сводная таблица электроприводов RETROFIT для седельных клапанов других производителей

Тип привода	Усилие	Ход штока	Напряжение питания		Время хода ДВИГ.	Время хода конд.	Управление		
			24 В AC/DC	230 В AC			3х-точечное	Аналоговое (0-10В)	MP-серия (программир.)
Электроприводы БЕЗ КОНДЕНСАТОРНОГО ВОЗВРАТА									
LV24AX LVA-000 R01 G94	500 Н	15 мм	•		150 с	-	•		
LV230AX LVA-090 R01 G94	500 Н	15 мм		•	150 с	-	•		
LV24AX-SR LVA-020 R01 G24	500 Н	15 мм	•		150 с	-		•	
LV24AX-MP LVA-060 R01 G64	500 Н	15 мм	•		150 с	-		•	•
NV24A-RE	1000 Н	20 мм	•		150 с	-	•		
NVC24A-RE	1000 Н	20 мм	•		35 с	-	•		
NV230A-RE	1000 Н	20 мм		•	150 с	-	•		
NVC230A-RE	1000 Н	20 мм		•	35 с	-	•		
NV24A-MP-RE	1000 Н	20 мм	•		150 с	-		•	•
NVC24A-SZ-RE	1000 Н	20 мм	•		35 с	-		•	
NVC24A-MP-RE	1000 Н	20 мм	•		35 с	-		•	•
SV24A-RE	1500 Н	20 мм	•		150 с	-	•		
SVC24A-RE	1500 Н	20 мм	•		35 с	-	•		
SV230A-RE	1500 Н	20 мм		•	150 с	-	•		
SVC230A-RE	1500 Н	20 мм		•	35 с	-	•		
SV24A-MP-RE	1500 Н	20 мм	•		150 с	-		•	•
SVC24A-MP-RE	1500 Н	20 мм	•		35 с	-		•	•
SVL230A-RE	1500 Н	50 мм		•	150 с	-	•		
SVL24A-MP-RE	1500 Н	50 мм	•		150 с	-	•		
EV24A-RE	2500 Н	50 мм	•		150 с	-	•		
EV230A-RE	2500 Н	50 мм		•	150 с	-	•		
EV24A-MP-RE	2500 Н	50 мм	•		150 с	-		•	•
EVC24A-MF-RE	2500 Н	50 мм	•		35 с	-		•	•
RV24A-MF-RE	4500 Н	50 мм	•		150 с	-		•	•
Электроприводы С КОНДЕНСАТОРНЫМ ВОЗВРАТОМ									
LVK24AX-3 LVKA-120 R01 G14	500 Н	15 мм	•		150 с	35 с	•		
LVK230AX-3 LVKA-150 R01 G14	500 Н	15 мм		•	150 с	35 с	•		
LVK24AX-SR LVKA-190 R01 G24	500 Н	15 мм	•		150 с	35 с		•	
LVK24AX-MP LVKA-140 R01 G64	500 Н	15 мм	•		150 с	35 с		•	•
NVK24A-3-RE	1000 Н	20 мм	•		150 с	35 с	•		
NVK230A-3-RE	1000 Н	20 мм		•	150 с	35 с	•		
NVK230AX NVKA-150 R01 G11	1000 Н	20 мм		•	150 с	35 с	•		
NVK24A-MP-RE	1000 Н	20 мм	•		150 с	35 с		•	•
NVKC24A-MP-RE	1000 Н	20 мм	•		35 с	35 с		•	•
AVK24A-3-RE	2000 Н	32 мм	•		150 с	35 с	•		
AVK230A-3-RE	2000 Н	32 мм		•	150 с	35 с	•		
AVK24A-MP-RE	2000 Н	32 мм	•		150 с	35 с		•	•

АКСЕССУАРЫ

Дополнительный переходники для электроприводов с ходом штока до 20 мм

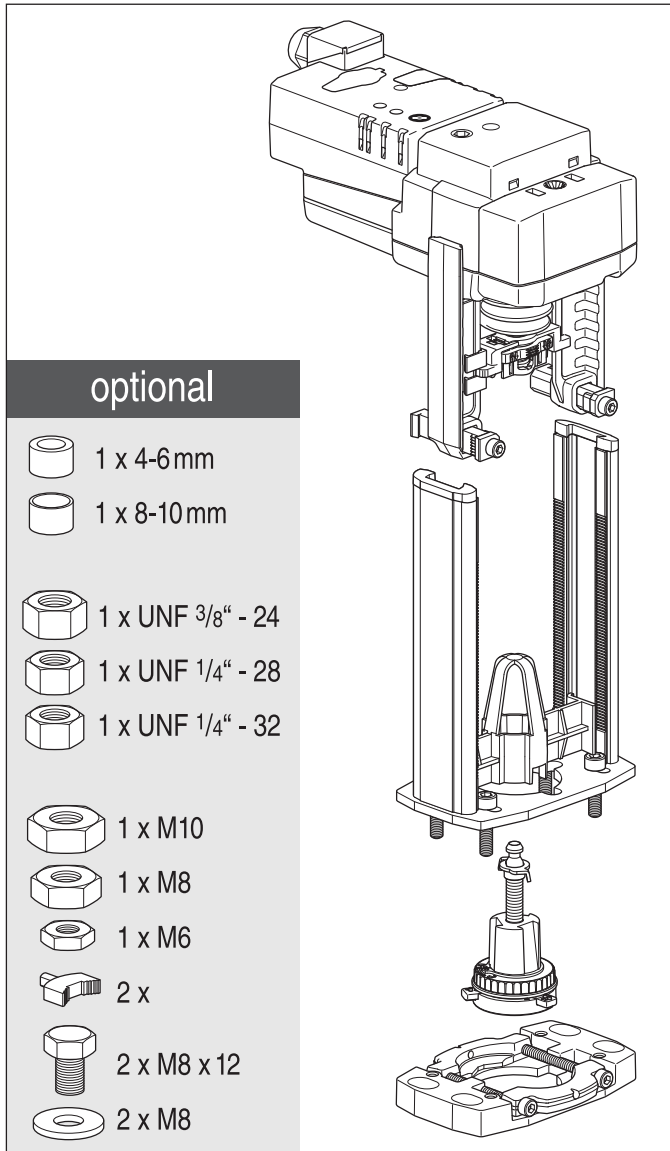
ZNV-203 дополнительный переходник для крепеления на седельные LDM серии RV...












Дополнительный переходники для электроприводов с ходом штока свыше 20 мм

ZRV-301 дополнительный переходник для крепеления на седельные клапаны Sauter

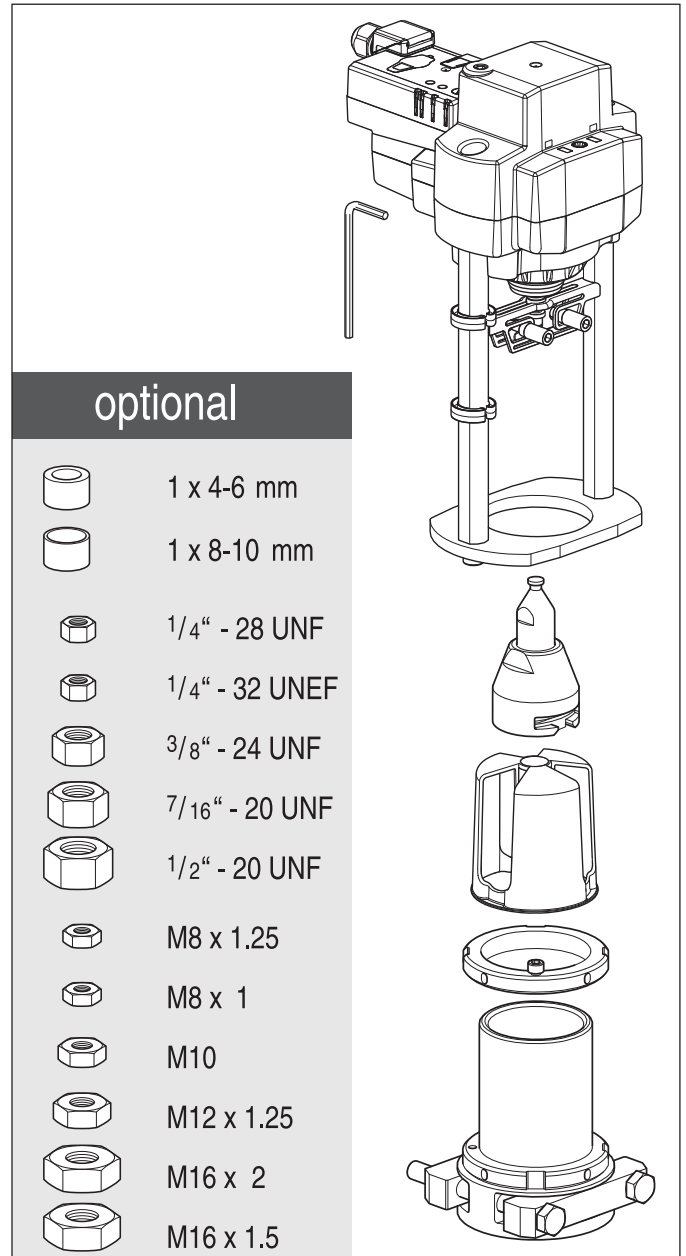
ZRV-302 дополнительный переходник для крепеления на седельные клапаны Siebe














ZRV-303 дополнительный переходник для крепеления на седельные клапаны JControl

Электроприводы серий LV../NV../SV..

optional

-  1 x 4-6mm
-  1 x 8-10mm
-  1 x UNF 3/8" - 24
-  1 x UNF 1/4" - 28
-  1 x UNF 1/4" - 32
-  1 x M10
-  1 x M8
-  1 x M6
-  2 x
-  2 x M8 x 12
-  2 x M8

EXTRA	LDM	RV 102 E RV 103 E	ZNV-203
	Sauter	VUG / BUG VQD / BQD VQE / BQE	ZNV-204

Электроприводы серий SVL../EV../RV../AVK..

optional

-  1 x 4-6 mm
-  1 x 8-10 mm
-  1/4" - 28 UNF
-  1/4" - 32 UNEF
-  3/8" - 24 UNF
-  7/16" - 20 UNF
-  1/2" - 20 UNF
-  M8 x 1.25
-  M8 x 1
-  M10
-  M12 x 1.25
-  M16 x 2
-  M16 x 1.5

EXTRA	Siebe	VB9..	ZRV-302
	Johnson Controls	VG2231 VN VG2231 WN	ZRV-303
	Sauter	DN 65 ... DN 150 VUD / BUD VUE / BUE VUG / BUG VQE / BQE	ZRV-304

Примечание:

1) Электроприводы RETROFIT применяются для седельных клапанов следующих производителей: DANFOSS, HONEYWELL, HORA, JOHNSON CONTROLS, LDM, MUT, SATCHWELL, SAUTER, SIEBE / SCHNEIDER, SIEMENS, TAC, ARI, CAZZANIGA, CONTROLLI, ELESTA, KIEBACK & PETER, OSBY, SAMSON, SPIRAX SARCO, TREND, WITTLER. Для проверки совместимости электропривода RETROFIT и седельного клапана другого производителя, пожалуйста, обратитесь к представителю БЕЛИМО или воспользуйтесь поиском на сайте www.belimo.ch в раздел "Retrofit".

2) Схема электрического подключения, а также остальные технические характеристики аналогичны соответствующим приводам для седельных клапанов.