

Електричні параметри	AVK24A-SZ-TPC
Напруга живлення	24 В ~ 50/60 Гц ; 24 В=
Діапазон напруги живлення	19.2...28.8 В ~ / 21.6...28.8 В=
Розрахункова потужність	9,5 ВА
Споживана потужність:	
— під час руху	5 Вт
— при утриманні	2 Вт
Електричне підключення	Клемна колодка (контакти 4 мм ²) і кабель: 1 м, 4 x 0,75 мм ²
Паралельне підключення	Можливе
Функціональні дані	
Зусилля	2000 Н
Керуючий сигнал Y	0...10 В= (при вхід, опорі 100 кОм)
Робочий діапазон	
-AVK24A-SZ-TPC	0,5...10 В=
-AVK24A-SR-TPC	2...10 В=
Сигнал зворотнього зв'язку U	
-AVK24A-SZ-TPC	0,5...10 В= при макс 0,5 мА
-AVK24A-SR-TPC	2...10 В= при макс 0,5 мА
Встановлення точки спрацювання охоронної функції	0...100 % ходу штока, налаштовується поворотним регулятором POP
Точність позиціонування	±5%
Ручне керування	Шестигранним ключем при натисненій кнопці
Хід штоку	32 мм
Час ходу штоку	150 с / 32 мм
Час спрацювання охоронної функції (конденсатору)	35 с / 32 мм
Рівень шуму	60 дБ (А)
Рівень шуму охоронної функції	60 дБ (А)
Індикація положення	Механічний покажчик 5...32 мм штоку
Безпека	
Клас захисту	III (для низких напруг)
Електромагнітне сумісництво	CE у відповідності з 2004/108/EC
Ступінь захисту корпусу	IP54
Номинальний імпульс напруги	0,8 кВ
Температура експлуатації	0...+50° С
Температура зберігання	-40...+80° С
Оточуюча вологість	95% відн., без конденсації
Технічне обслуговування	Не потребує
Вага	4,460 кг

Індикація та керування

- Перемикач напрямку руху штоку
 - Захист поворотного регулятора установки охоронного положення
 - Поворотний регулятор установки охоронного положення (POP)
 - Шкала ручного налаштування
 - Сервісний роз'єм
 - Не використовується
 - Кнопка розблокування редуктора
 - Жовтий світлодіод
 - Кнопка з зеленим світлодіодом
 - Натиснення кнопки: Запуск адаптації, далі стандартний режим
 - Ручне керування
- За годинниковою стрілкою: шток висувається
Проти годинникової стрілки: шток втягується
- Світлодіоди (8, жовтий) і (9, зелений)
Жовтий: вимк; зелений: світліє; Робочий режим
Жовтий: вимк; зелений: блимає; Активна POP функція
Жовтий блимає; зелений: вимк; зарядка конденсатору, проблема з конденсатором
Жовтий: вимк; зелений: вимк; Неробочий режим
Жовтий: блимає; зелений: блимає; здійснюється адаптація

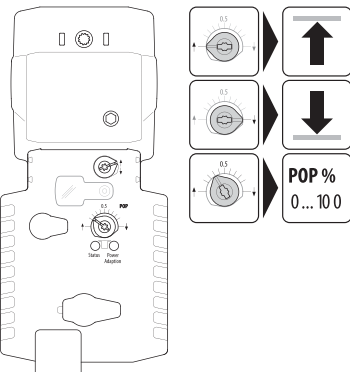
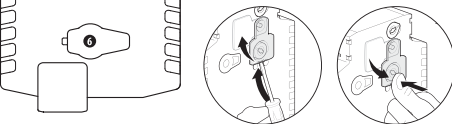
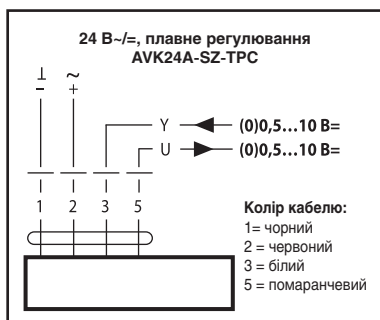


Схема підключення



- Зусилля 2000 Н
- Напруга живлення 24 В~/=
- Керування: Аналогове AVK24A-SZ-TPC (0) 0,5...10 В=
- Хід штоку 32 мм
- 3 конденсаторним поєрненням
- Термін служби конденсатора до 15 років

Застосування

Керування сідельними клапанами.

Принцип роботи

Електропривід керується стандартним сигналом 0...10 В= і переміщує шток клапану в положення, що відповідає керуючому сигналу. Одночасно з цим заряджається вбудований конденсатор. При знеструмленні шток переміщується в передбачене охоронне положення (POP - power-off-position, налаштовується в діапазоні 0...100%) за рахунок енергії, яка була накопичена в конденсаторі.

Час попередньої зарядки

Електроприводу з конденсаторним поверненням потрібен визначений час для зарядки конденсатору. Для того, щоб при знеструмленні привід пересунув шток клапану із поточного положення у передвстановлене охоронне положення. Час попередньої зарядки залежить від тривалості знаходження приводу без живлення.

Умови постачання (конденсатор)

Електропривід постачається із заводу-виробника в повністю розрядженому стані. Час зарядки конденсатору до номінального рівня складає 20 с.

Особливості виробу

- Простий монтаж. Привід легко кріпиться до шийки клапану за допомогою спеціального хомута. Шток клапану автоматично з'єднується зі штоком приводу. Привід може бути закріплений на шийці клапану в будь-якому положенні.
- Функціональна надійність. Привід захищений від короткого замикання і від переполюсування живлення.
- Ручне керування: за допомогою 5 мм шестигранного ключа при натисненій кнопці на корпусі приводу. При подачі живлення шток приводу повернеться на місце, що відповідає керуючому сигналу.

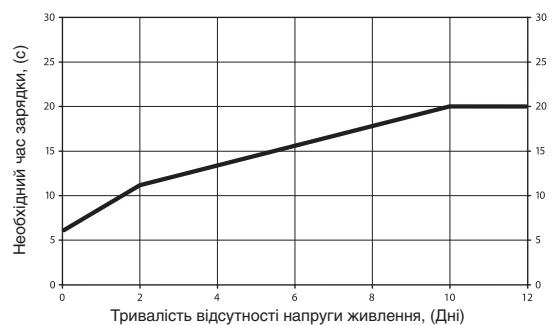
Індикація положення

Шток приводу показує положення клапану механічним індикатором на адаптері.

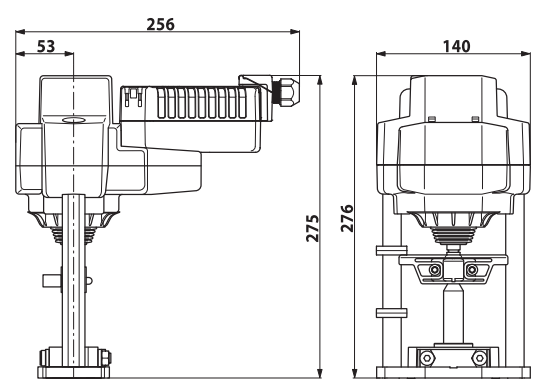
Електричні аксесуари

Допоміжні перемикачі S2A-H

Розрахунок необхідного часу заряду



Габаритні розміри



Вироблено в Швейцарії. Сертифіковано в Україні.