



**2х-ходовой фланцевый седельный клапан PN25 DN 15...100**

Для регулирования потоков тепло- и холодоносителя

**Применение**

- водяные контуры в установках подготовки воздуха;
- водяные и паровые контуры в отопительных установках.

**Принцип работы**

Седельный клапан приводится в действие электроприводом линейного действия. Электропривод управляется стандартным аналоговым сигналом или по 3х-точечной схеме и передвигает конус клапана -рабочий элемент - в положение, соответствующее управляющему сигналу.

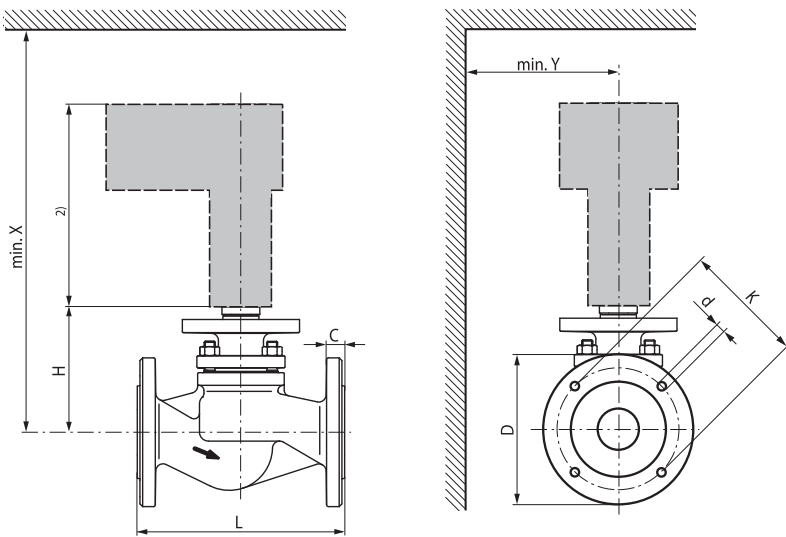
**Особенности изделия**

- равнопроцентная характеристика изменения потока, обеспеченная профилем конуса клапана;
- возможность ручного управления, используя шестигранный ключ для поворота привода.

Технические данные	Н6...SP
Рабочая среда	Холодная или горячая вода, пар, вода с антифризом ≤50 % от объема.
Температура среды:	+5 °С... +150°С
Условное давление Ps	2500 кПа при средней температуре 120°С 2430 кПа при средней температуре 150°С
Характеристика потока	Участок А-АВ: равнопроцентная
Уровень утечки	Участок А-АВ, класс утечки III
Трубное подсоединение	Фланцы
Шток	См. «Обзор типов»
Точка закрытия	Вниз (▼)
Положение установки	Вертикально или горизонтально
Тех. обслуживание	Не требуется
Материалы:	
Тело клапана	Чугун GGG 40.3
Конус клапана	Нержавеющая сталь
Шток клапана	Нержавеющая сталь
Седло клапана	Нержавеющая сталь
Уплотнение штока	PTFE

**Обзор типов**

Тип	kvs [м³/час]	DN [мм]	Шток [мм]	S <sub>v</sub>
H6015XP4-S2	0,4	15	15	>50
H6015XP63-S2	0,63	15	15	>50
H6015X1-S2	1	15	15	>50
H6015X1P6-S2	1,6	15	15	>50
H6015X2P5-S2	2,5	15	15	>50
H6015X4-S2	4	15	15	>50
H6020X4-S2	4	20	15	>100
H6020X6P3-S2	6,3	20	15	>100
H6025X6P3-S2	6,3	25	15	>100
H6025X10-S2	10	25	15	>100
H6032X10-S2	10	32	15	>100
H6032X16-S2	16	32	15	>100
H6040X10-S2	16	40	15	>100
H6040X25-S2	25	40	15	>100
H6050X25-S2	25	50	15	>100
H6050X40-S2	40	50	15	>100
H6065X58-SP2	58	65	18	>100
H6080X90-SP2	90	80	18	>100
H6100X125-SP2	125	100	18	>100

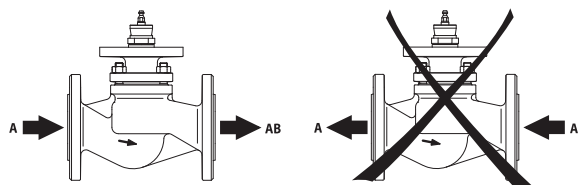


DN [мм]	L [мм]	H [мм]	D [мм]	C [мм]	K [мм]	d [мм]	X <sub>1</sub> [мм]	Y <sub>1</sub> [мм]	Вес [кг]
15	130	118	95	14	65	4x14	545	100	3,6
20	150	118	105	16	75	4x14	545	100	4,3
25	160	126	115	16	85	4x14	545	100	5,2
32	180	126	140	18	100	4x18	545	100	6,8
40	200	133	150	18	110	4x18	545	100	8,7
50	230	139	165	20	125	4x18	545	100	11,6
65	290	155	185	22	145	4x18	570	150	17,1
80	310	173	200	24	160	8x18	590	150	22,9
100	350	193	235	24	190	8x22	740	150	33,5

- Клапан разработан для использования в системах отопления, вентиляции и кондиционирования и не применяется в областях, выходящие за рамки указанные в спецификации, особенно для применения на воздушных судах.
- Устройство может устанавливаться только обученным персоналом. В процессе установки должны быть учтены все рекомендации завода-изготовителя.
- Клапан не содержит частей, которые могут быть переустановлены или отремонтированы потребителем.
- Недопустима утилизация вместе с бытовыми отходами. Необходимо соблюдать все действующие правила и инструкции, относящиеся к данной конкретной местности.
- При расчете потока в регулирующем или конечном управляющем элементе должны учитываться принятые правила и нормы.

Комбинацию клапан / электропривод см. на стр. 54

Направление потока, указанное на клапане, должно быть соблюдено. В противном случае клапан может быть поврежден.



1) Минимальное расстояние от центра клапана  
2) Размеры привода можно узнать в технических данных самого привода

**Сделано в Швейцарии. Сертифицировано в Украине.**