



3-ходовий сідельний клапан зовнішня різьба PN16 DN 15...50

Для регулювання потоків тепло- і холодоносія

Застосування

- водяні контури в установках підготовки повітря;
- водяні контури в опалювальних установках.

Принцип роботи

Сідельний клапан приводиться в дію лінійним електроприводом, який керується стандартним аналоговим сигналом, або за 3-точковою схемою і пересуває конус клапану - робочий елемент - в положення, що відповідає керуючому сигналу.

Особливості виробу

- рівнопропорційна характеристика зміни потоку, забезпечена профілем конусу клапану;
- можливість ручного керування, використовуючи шестигранний ключ для повороту приводу.

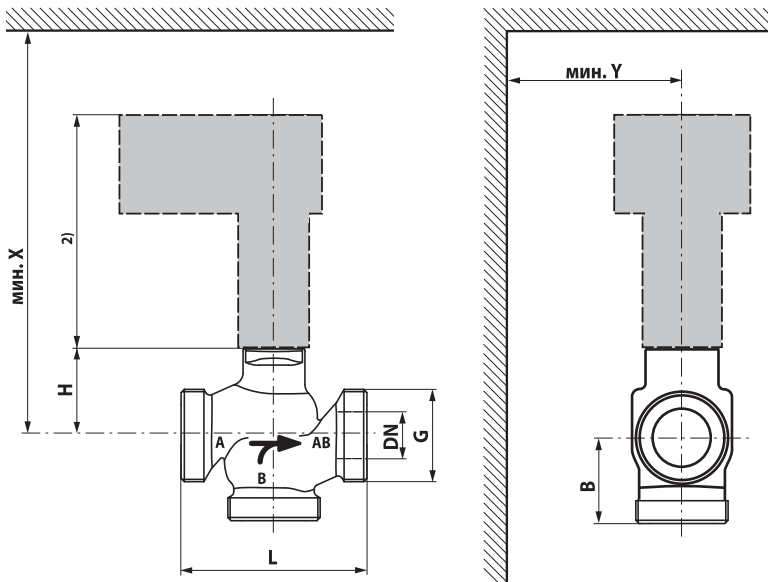
Примітка

3-ходовий клапан може бути перетворений у 2-ходовий шляхом встановлення заглушки на порт В.

Технічні дані	Н5...В
Робоче середовище	Холодна або гарячавода, вода з антифризом ≤50 % від об'єму.
Температура середовища:	-10 °С... +120°С ≤+5 °С з підігрівачем штоку
Умовний тиск Ps	1600 кПа (PN 16)
Характеристика потоку	Ділянка А-АВ: рівнопропорційна Ділянка В-АВ: лінійна
Амплітуда змін регульованого середовища Sv	DN15 Sv>50 DN20...50 Sv>100
Величина протікання	Ділянка А-АВ: макс. 0.05 % від kvs. Ділянка В-АВ: макс. 1 % від kvs.
Трубне під'єднання	Зовнішня різьба ISO 228
Хід штоку	15 мм
Точка закриття	Зверху (Δ)
Положення установки	Вертикально або горизонтально
Тех. обслуговування	Не потребує
Матеріали:	
Тіло клапану	Бронза, лиття Rg5
Конус клапану	Латунь
Шток клапану	Бронза, лиття Rg5
Сідло клапану	Нержавіюча сталь
Ущільнення штоку	О-подібне кільце EPDM

Огляд типів

Тип	kvs [м³/год]	DN [мм]	Шток [мм]	Sv
Н511В	0,63	15	15	50
Н512В	1	15	15	50
Н513В	1,6	15	15	50
Н514В	2,5	15	15	50
Н515В	4	15	15	50
Н520В	6,3	20	15	100
Н525В	10	25	15	100
Н532В	16	32	15	100
Н540В	25	40	15	100
Н550В	40	50	15	100



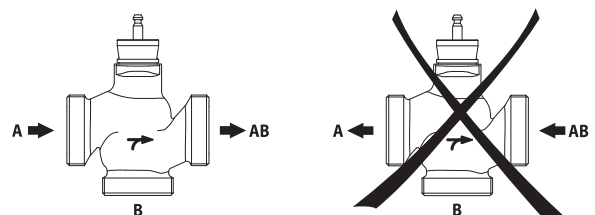
DN [мм]	G [дюйм]	L [мм]	H [мм]	B [мм]	X ₁ [мм]	Y ₁ [мм]	Вага [кг]
15	1 1/8"	80	46	55	350	100	1,1
20	1 1/4"	90	46	55	350	100	1,2
25	1 1/2"	110	52	55	350	100	1,4
32	2"	120	56	55	350	100	2,0
40	2 1/4"	130	65	60	350	100	2,5
50	2 3/4"	150	65	65	350	100	3,6

- Клапан розроблений для використання в системах опалення, вентиляції та кондиціонування і не застосовується в межах, що виходять за рамки котрі вказані у специфікації, особливо для застосування на повітряних суднах.
- Пристрій може встановлюватись лише спеціально навченим персоналом. В процесі встановлення мають бути враховані всі рекомендації заводу-виробника.
- Клапан не містить частин, котрі можуть бути перевстановлені, або відремонтовані споживачем.
- Недопустима утилізація разом з побутовими відходами. Необхідно дотримуватись усіх діючих правил та інструкцій, що відносяться до даної конкретної місцевості.
- При розрахунку потоку в регулюючому, або кінцевому керуючому елементі повинні враховуватись прийняті правила і норми.

Комбінацію клапану / електропривід див. на стр. 58



Напрямок потоку, вказаний на клапані, повинен бути дотриманий. В іншому випадку клапан може пошкодитись.



1) Мінімальна відстань від центру клапану
2) Розміри приводу можна дізнатись в технічних даних самого приводу

Вироблено в Швейцарії. Сертифіковано в Україні.