



### Технічні дані

Електричні параметри 24В	TR24-SR	LR24A-SR LR24A-MF	NR24A-SR NR24A-MF	SR24A-SR SR24A-MF
Напруга живлення	AC/DC 24 В			
Частота напруги живлення	50/60 Гц			
Діапазон напруги живлення	AC/DC 19,2...28,8 В			
Споживана потужність під час руху	0,5 Вт	1,5 Вт	2,5 Вт	2 Вт
Споживана потужність при утриманні	0,4 Вт	0,4 Вт	0,4 Вт	0,4 Вт
Розрахункова потужність	1 ВА	3 ВА	5 ВА	5 ВА
<b>Функціональні дані</b>				
Електричне підключення	Кабель 1 м, 3 x 0,75 мм <sup>2</sup> Кабель 1 м, 4 x 0,75 мм <sup>2</sup>			
Керування	Керуючий сигнал У			
Робочий діапазон	0 ... 10 В DC, вхідний опір 100 кОм			
Напруга зворотнього зв'язку U	2 ... 10 В DC, макс. 1 мА			
Точність позиціонування	±5%			
Крутний момент (номінальний)	2 Нм	5 Нм	10 Нм	20 Нм
Ручне керування	При натисканні та утриманні кнопки на корпусі (ручка є кнопкою для TR)			
Час повороту	90 с/90°			
<b>(для приводів серії –MF)</b>	-	35...420 с	45...170 с	90...350 с
Рівень шуму	35 дБ (А)	35 дБ (А)	35 дБ (А)	45 дБ (А)
Індикація положення	Механічна			
<b>Безпека</b>				
Клас захисту	III (для низьких напруг)			
Ступінь захисту корпусу	IP40	IP54 ( при встановленні у будь-якому положенні )		
EMC	Відповідає CE 2004/108/ EC			
Сертифікати IEC/EN	IEC/EN 60730-1 и IEC/EN 60730-2-14			
Опір ізоляції	0,8 кВ			
Температура експлуатації	-7...+50 °C	-30...+50 °C		
Температура зберігання	-40...+80 °C			
Вологість навколишнього середовища	95%, без конденсації			
Технічне обслуговування	Не потребує			
<b>Вага</b>	400 г	550 г	750 г	1 кг

### Аксесуари (\* крім приводів серії TR)

Електричні	Опис	Тип
	Додаткові перемикачі S..A	<b>S1A, S2A</b>
	Потенціометр зворотнього зв'язку P..A: 140, 500, 1000, 2800, 5000 або 10000 Ом	<b>P...A</b>
	Позиціонери SG...24	<b>SG..24</b>

## Особливості приладу

### Просте встановлення

Електропривід легко кріпиться на клапан за допомогою одного гвинта, горизонтально у будь-якому з чотирьох положень.

### Ручне керування

Можливе ручне керування за допомогою кнопки з самоповерненням (при натиснутій кнопці редуктор виходить із щеплення з двигуном).

### Налаштування кута повороту

Кут повороту налаштовується за допомогою механічних обмежувачів (окрім TR).

### Висока функціональна надійність

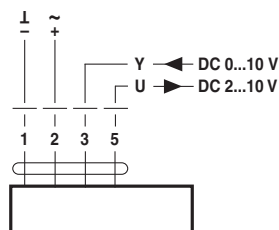
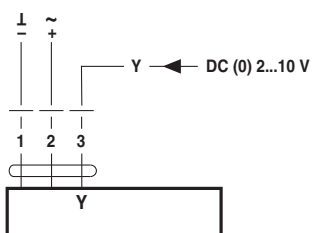
Електропривід захищений від перевантажень, не потребує кінцевих вимикачів та зупиняється автоматично при досягненні кінцевих положень.

## Електричні схеми підключення

TR24-SR

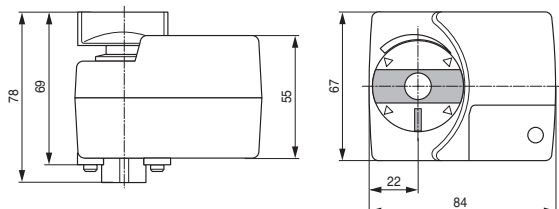
LR24A-SR, NR24A-SR, SR24A-SR  
LR24A-MF, NR24A-MF, SR24A-MF

аналогове керування 0-10 В

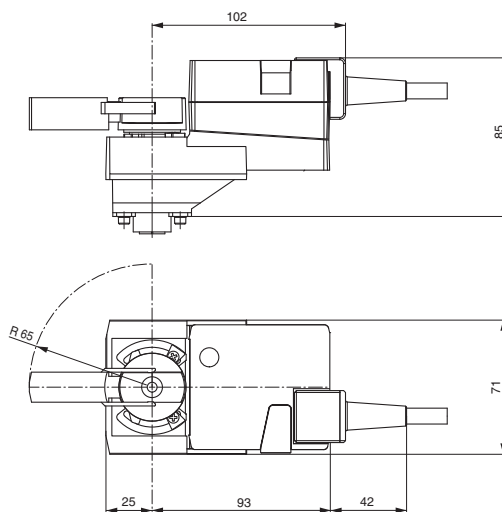


## Габаритні розміри, мм

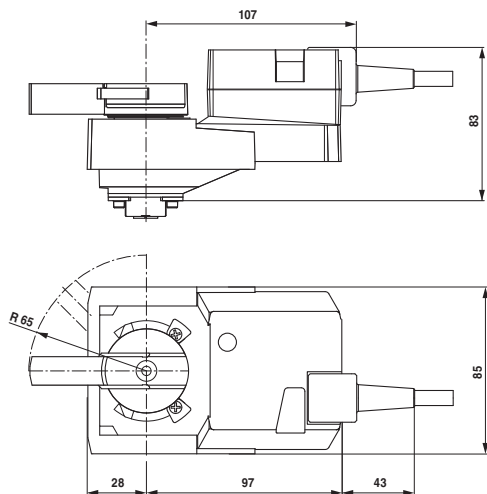
### Серія TR...



### Серія LR...



### Серія NR...



### Серія SR...

