



Технічні дані

Електричні параметри 24В	TR24 TR24-3	LR24A LR24A-S	NR24A NR24A-S	SR24A SR24A-S
Напруга живлення	AC 24 В*	AC/DC 24 В		
Частота напруги живлення	50/60 Гц			
Діапазон напруги живлення	AC 19,2...28,8 В	AC 19,2...28,8 В / DC 21,6...28,8 В		
Споживана потужність під час руху	0,5 Вт	1,5 Вт	2 Вт	2,5 Вт
Споживана потужність при утриманні	0,2 Вт	0,2 Вт	0,2 Вт	0,2 Вт
Розрахункова потужність	0,5 ВА	2 ВА	4 ВА	5,5 ВА
Електричні параметри 230В	TR230-3	LR230A LR230A-S	NR230A NR230A-S	SR230A SR230A-S
Напруга живлення	AC 230 В			
Частота напруги живлення	50/60 Гц			
Діапазон напруги живлення	AC 207...253 В	AC 85...265 В		
Споживана потужність під час руху	1 Вт	2 Вт	3 Вт	3 Вт
Споживана потужність під час утримання	-	0,5 Вт	0,6 Вт	0,6 Вт
Розрахункова потужність	1 ВА	4 ВА	7 ВА	7 ВА
Функціональні дані				
Додаткові перемикачі (тільки для серій ...R... A-S)	-	1 шт., однополюсна група перемикаючих контактів		
Комутаційна здатність	-	1 мА ... 3 (0,5) А, AC 250 В		
Точки перемикачів	-	0...100% - налаштовуються		
Електричне підключення:				
- Двигуна	Кабель 1 м, 3 x 0,75 мм ²			
- Додаткових перемикачів	-	Кабель 1 м, 3 x 0,75 мм ²		
Крутий момент (номінальний)	2 Нм	5 Нм	10 Нм	20 Нм
Ручне керування	При натисканні та утриманні кнопки на корпусі (ручка є кнопкою для TR)			
Час повороту				
- стандартні приводи (TR..., LR..., NR..., SR...)	100 с/90°	90 с/90°		
- пришвидшені приводи (TRY..., LRX..., NRX...)	35 с/90°	35 с/90°	45 с/90°	
Рівень шуму	35 дБ (А)	35 дБ (А)	35 дБ (А)	45 дБ (А)
Індикація положення	Механічна			
Безпека				
Клас захисту				
- 24 В	III (для низьких напруг)			
- 230 В	II (все ізольоване)			
Ступінь захисту корпусу	IP40	IP54 (при встановленні у будь-якому положенні)		
EMC	Відповідає CE 2004/108/ EC			
Сертифікати IEC/EN	IEC/EN 60730-1 та IEC/EN 60730-2-14			
Опір ізоляції				
- 24 В	0,8 кВ			
- 230 В	4 кВ			
Температура експлуатації	-7...+50 °C	-30...+50 °C		
Температура зберігання	-40...+80 °C			
Вологість навколишнього середовища	95%, без конденсації			
Технічне обслуговування	Не потребує			
Вага	400 г	550 г	750 г	1 кг

* AC 24 В тільки для TR24-3

Акcesуари (* крім приводів серії TR)

Електричні	Опис	Тип
	Додаткові перемикачі S...A	S1A, S2A
	Потенціометр зворотнього зв'язку P...A: 140, 500, 1000, 2800, 5000 або 10000 Ом	P...A

Особливості приладу

Просте встановлення

Електропривід легко кріпиться на клапан за допомогою одного гвинта, горизонтально у будь-якому з чотирьох положень.

Ручне керування

Можливе ручне керування за допомогою кнопки з самоповерненням (при натиснутій кнопці редуктор виходить із щеплення з двигуном).

Налаштування кута повороту

Кут повороту налаштовується за допомогою механічних обмежувачів (окрім TR).

Висока функціональна надійність

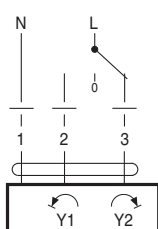
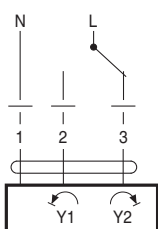
Електропривід захищений від перевантажень, не потребує кінцевих вимикачів та зупиняється автоматично при досягненні кінцевих положень.

Електричні схеми підключення

TR24-3
TR230-3

відкр./закр.

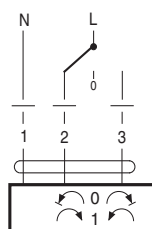
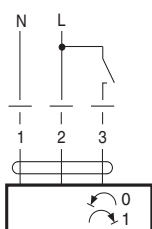
3-точкова



TR24, LR24A, LR230A,
NR24A, NR230A, SR24A, SR230A

відкр./закр.

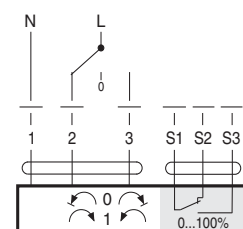
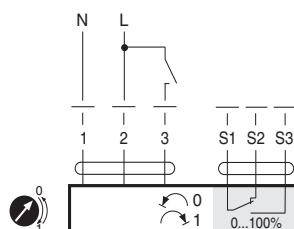
3-точкова



LR24A-S, LR230A-S, NR24A-S,
NR230A-S, SR24A-S, SR230A-S

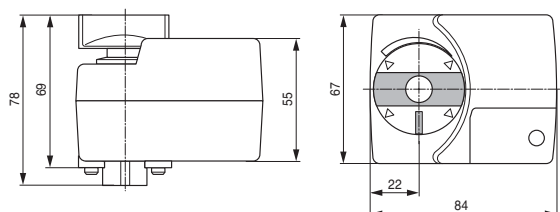
відкр./закр.

3-точкова

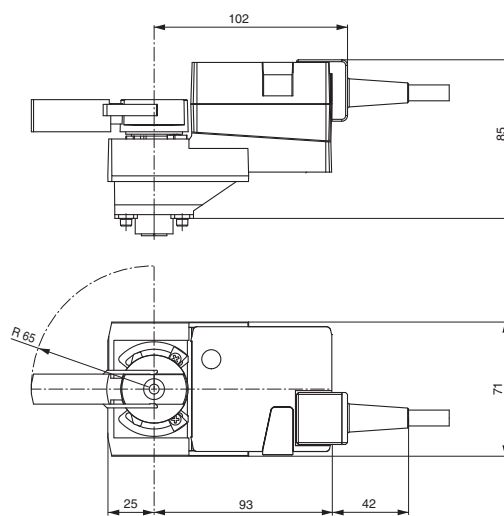


Габаритні розміри, мм

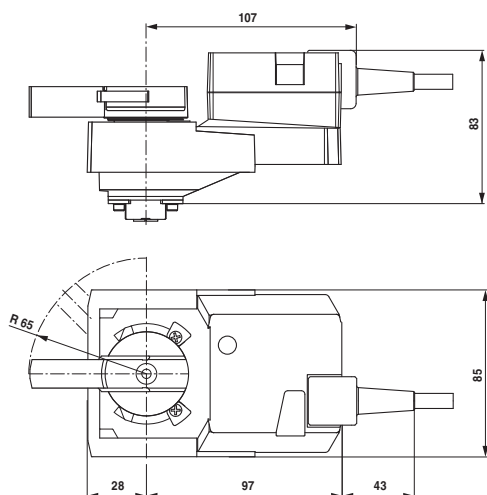
Серія TR...



Серія LR...



Серія NR...



Серія SR...

