

3-ходові позиційні переключачі кульові клапани, DN15...50

Застосування

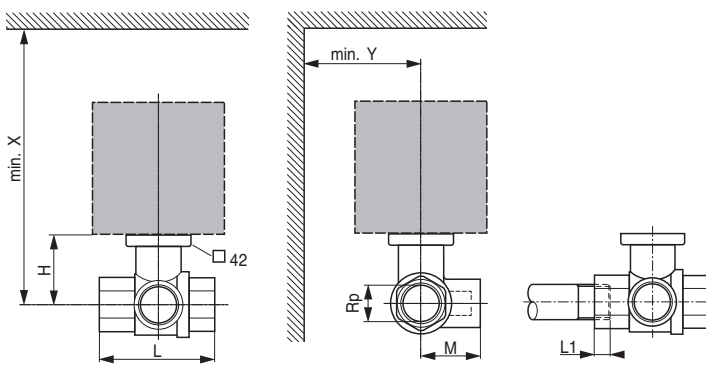
- для виконання функцій перемикання або двопозиційного керування контурами холодо- або теплоносія в опалювальних та вентиляційних установках.
- повністю герметичний.

	TR / TRC / TRY / TRF	LR / LRQ / LRC / LRF	NR / NRQ / NRC / NRF	SR / SRF	SR..P
	100 °C	120 °C	120 °C	120 °C	120 °C
Приводи без пружинного повернення	TR24-3 (90c)	LR24A (90c)	NR24A (90c)	SR24A (90c)	SR24P (90c)
	TRY24 (35c)	LR24A-S (1д.п.*;90c)	NR24A-S (1д.п.*;90c)	SR24A-S (1д.п.*;90c)	
	TR230-3 (90c)	LR230A (90c)	NR230A (90c)	SR230A (90c)	SR230P (90c)
	TRY230 (35c)	LR230A-S (1д.п.*;90c)	NR230A-S (1д.п.*;90c)	SR230A-S (1д.п.*;90c)	
Приводи із вбудованою зворотною пружиною	TRF24 (NC,д.<75с,п.75с)	LRF24 (NC,д.<75с,п.20с)	NRF24A (NC,д.<75с,п.20с)	SRF24A (NC,д.<75с,п.20с)	
	TRF24-0 (NO,д.<75с,п.75с)	LRF24-0 (NO,д.<75с,п.20с)	NRF24A-0 (NO,д.<75с,п.20с)	SRF24A-0 (NO,д.<75с,п.20с)	
	TRF24-S (1д.п.*;NC)	LRF24-S (1д.п.*;NC)	NRF24A-S2(2д.п.*;NC)	SRF24A-S2 (2д.п.*;NC)	
	TRF24-S-0 (1д.п.*;NO)	LRF24-S-0 (1д.п.*;NO)	NRF24A-S2-0 (2д.п.*;NO)	SRF24A-S2-0 (2д.п.*;NO)	
	TRF230 (NC,д.<75с,п.75с)	LRF230 (NC,д.<75с,п.20с)	NRFA (NC,д.<75с,п.20с)	SRFA (NC,д.<75с,п.20с)	
	TRF230-0 (NO,д.<75с,п.75с)	LRF230-0 (NO,д.<75с,п.20с)	NRFA-0 (NO,д.<75с,п.20с)	SRFA-0 (NO,д.<75с,п.20с)	
	TRF230-S (1д.п.*;NC)	LRF230-S (1д.п.*;NC)	NRFA-S2 (2д.п.*;NC)	SRFA-S2 (2д.п.*;NC)	
	TRF230-S-0 (1д.п.*;NO)	LRF230-S-0 (1д.п.*;NO)	NRFA-S2-0 (2д.п.*;NO)	SRFA-S2-0(2д.п.*;NO)	

3-ход		Внутрішня різьба Rp											
DN [мм]	Kvs ¹⁾ [м³/год]					ΔP_s [кПа]	ΔP_{MAX} [кПа]	ΔP_s [кПа]	ΔP_{MAX} [кПа]	ΔP_s [кПа]	ΔP_{MAX} [кПа]	ΔP_s [кПа]	ΔP_{MAX} [кПа]
				$t_{max} = 100\text{ }^\circ\text{C}$									
15	5.5					500	350 ²⁾	500	350 ²⁾	500	350 ²⁾	500	350 ²⁾
20	11												
25	10												
32	9							500	350 ²⁾				
32	15												
40	14									500	350 ²⁾		
40	47												
50	24												
50	75											500	350 ²⁾

Принцип роботи

Позиційний (відкр./закр.) кульовий клапан керується електроприводами серій TR..., LR..A, NR..A, SR..A або електроприводами із вбудованою зворотною пружиною серій LF, NRF..A, SRF..A. Електропривід керується стандартним зовнішнім сигналом.



Робоче середовище	Холодна або гаряча вода (вміст гліколю макс. 50%)
Температура середовища	-10°C... +100°C * -10°C...+2°C - тільки з підігрівачем ZR24-2!
Номинальний тиск Ps	Див. Огляд типів
Пропускна здатність Kvs	Див. Огляд типів
Допуст. перепад тиску	ΔP_{max} 350 кПа (200 кПа для безшумної роботи)
Перепад тиску, що перекивається приводом	ΔP_s 500 кПа
Рівень протікання	A, герметичний
Трубне приєднання	Внутрішня різьба
Кут повороту	90° \sphericalangle (робочий діапазон 15...90°\sphericalangle)
Положення встановлення	Від вертикального до горизонтального (відносно штоку)
Тех. обслуговування	Не потребує
Матеріали:	
- корпус	Литий, нікельована латунь
- куля	Хромована латунь
- ущільнювач кулі	PTFE, кільце Viton
- вал	Нержавіюча сталь
- ущільнювач валу	Кільце EPDM

DN [мм]	Rp [дюйми]	L [мм]	H [мм]	M [мм]	L ₁₍₁₎ [мм]	X ₍₂₎ [мм]	Y ₍₂₎ [мм]	Вага [кг]
15	1/2"	67	45	39	13	220	90	0,45
20	3/4"	78	47,5	41,5	13	220	90	0,6
25	1"	87	47,5	45	17	220	90	0,9
32	1 1/4"	105	47,5	55,5	19	220	90	1,2
32	1 1/4"	105	52	55,5	19	230	90	1,3
40	1 1/2"	111	52	56	19	230	90	1,5
50	2"	125	58	68	22	240	90	2,4

1) Максимальна глибина вкручування
2) Мінімальна відстань від центру клапана
3) Розміри приводу можна дізнатись з технічних даних самого приводу