

**3-ходові відкр./закр. кульові клапани, DN15...50**
**Застосування**

- виконання запірних функцій або двопозиційного керування контурами холодо- або теплоносія в опалювальній та вентиляційних установках.

100 °C	120 °C	120 °C	120 °C	120 °C

**Приводи без пружинного повернення**

Схема керування відкр./закр., напруга живлення 24 В AC/DC або 230 В AC

<b>TR24-3</b> (90с)	<b>LR24A</b> (90с)	<b>NR24A</b> (90с)	<b>SR24A</b> (90с)	<b>SR24P</b> (90с)
TRY24 (35с)	LR24A-S (1д.п.*,90с)	NR24A-S (1д.п.*,90с)	SR24A-S (1д.п.*,90с)	
<b>TR230-3</b> (90с)	<b>LR230A</b> (90с)	<b>NR230A</b> (90с)	<b>SR230A</b> (90с)	<b>SR230P</b> (90с)
TRY230 (35с)	LR230A-S (1д.п.*,90с)	NR230A-S (1д.п.*,90с)	SR230A-S (1д.п.*,90с)	
	LRQ24A (9с)	NRQ24A (9с)	SRQ24A (9с)	

**Приводи із вбудованою зворотною пружиною**

Схема керування відкр./закр., напруга живлення 24 В AC/DC або 230 В AC

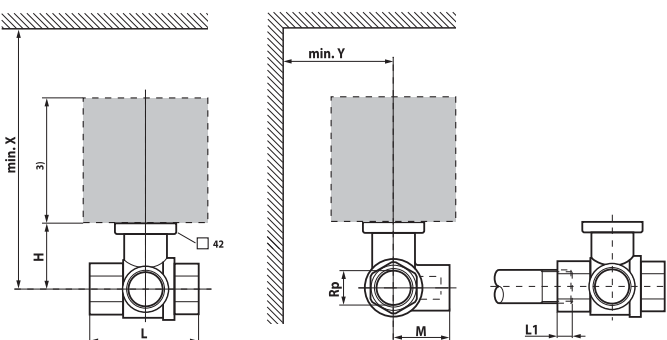
TRF24 (NC,д.<75с,п.75с)	<b>TRF24</b> (NC,д.<75с,п.20с)	<b>TRF24A</b> (NC,д.<75с,п.20с)	<b>TRF24A</b> (NC,д.<75с,п.20с)	
TRF24-0 (NO,д.<75с,п.75с)	<b>TRF24-0</b> (NO,д.<75с,п.20с)	<b>TRF24A-0</b> (NO,д.<75с,п.20с)	<b>TRF24A-0</b> (NO,д.<75с,п.20с)	
TRF24-S (1д.п.*,NC)	TRF24-S (1д.п.*,NC)	TRF24A-S2 (2 д.п.*,NC)	TRF24A-S2 (2д.п.*,NC)	
TRF24-S-0 (1д.п.*,NO)	TRF24-S-0 (1д.п.*,NO)	TRF24A-S2-0 (2д.п.*,NO)	TRF24A-S2-0 (2д.п.*,NO)	
TRF230 (NC,д.<75с,п.75с)	<b>TRF230</b> (NC,д.<75с,п.20с)	<b>TRF230A</b> (NC,д.<75с,п.20с)	<b>TRF230A</b> (NC,д.<75с,п.20с)	
TRF230-0 (NO,д.<75с,п.75с)	<b>TRF230-0</b> (NO,д.<75с,п.20с)	<b>TRF230A-0</b> (NO,д.<75с,п.20с)	<b>TRF230A-0</b> (NO,д.<75с,п.20с)	
TRF230-S (1д.п.*,NC)	TRF230-S (1д.п.*,NC)	TRF230A-S2 (2д.п.*,NC)	TRF230A-S2 (2д.п.*,NC)	
TRF230-S-0 (1д.п.*,NO)	TRF230-S-0 (1д.п.*,NO)	TRF230A-S2-0 (2д.п.*,NO)	TRF230A-S2-0 (2д.п.*,NO)	

3-ход		Внутрішня різьба Rp Ps=1600 кПа												
DN [мм]	Rp [дюйми]	Kvs <sup>1)</sup> [м³/год]	t <sub>max</sub> =120 °C	t <sub>max</sub> =100 °C	ΔP <sub>s</sub> [кПа]	ΔP <sub>макс</sub> [кПа]	ΔP <sub>s</sub> [кПа]	ΔP <sub>макс</sub> [кПа]	ΔP <sub>s</sub> [кПа]	ΔP <sub>макс</sub> [кПа]	ΔP <sub>s</sub> [кПа]	ΔP <sub>макс</sub> [кПа]	ΔP <sub>s</sub> [кПа]	ΔP <sub>макс</sub> [кПа]
15	1/2"	15	<b>R3015-S1</b>	<b>R3015-B1</b>	<b>1400</b>	<b>1000</b> 2)	<b>1400</b>	<b>1000</b> 2)	<b>1400</b>	<b>1000</b> 2)	<b>1400</b>	<b>1000</b> 2)	<b>1400</b>	<b>1000</b> 2)
20	3/4"	32	<b>R3020-S2</b>	<b>R3020-B1</b>	<b>**1400</b>	<b>**1000</b> 2)								
25	1"	26	<b>R3025-S2</b>	<b>R3025-B2</b>			<b>1400</b>	<b>1000</b> 2)						
32	1 1/4"	32	<b>R3032-S3</b>	<b>R3032-B3</b>										
40	1 1/2"	31	<b>R3040-S3</b>	<b>R3040-B3</b>					<b>1400</b>	<b>1000</b> 2)				
50	2"	49	<b>R3050-S4</b>	<b>R3050-B3</b>					<b>**1400</b>	<b>**1000</b> 2)	<b>1400</b>	<b>1000</b> 2)	<b>1400</b>	<b>1000</b> 2)

Тип	Kvs [м³/год]	DN [мм]	Rp [дюйми]	Ps [кПа]
<b>R3015-S1/B1</b>	15	15	1/2"	1600
<b>R3020-S2/B1</b>	32	20	3/4"	1600
<b>R3025-S2/B2</b>	26	25	1"	1600
<b>R3032-S3/B3</b>	32	32	1 1/4"	1600
<b>R3040-S3/B3</b>	31	40	1 1/2"	1600
<b>R3050-S4/B3</b>	49	50	2"	1600

**Керування**

Кульовий клапан відкр./закр. керується за допомогою поворотного електроприводу. Клапан відкривається в напрямку проти годинникової стрілки та закривається за годинниковою стрілкою.



DN [мм]	Тип	Вага [кг]	Rp [дюйми]	L [мм]	L1 [мм]	H [мм]	M [мм]	X [мм]	Y [мм]
15	<b>R3015-S1/B1</b>	0,27	1/2"	67	13	44	36	230	90
20	<b>R3020-S2/B1</b>	0,46	3/4"	78	14	46	41,5	235	90
25	<b>R3025-S2/B2</b>	0,6	1"	87	16	46	45	235	90
32	<b>R3032-S3/B3</b>	0,92	1 1/4"	105	19	50,5	55,5	240	90
40	<b>R3040-S3/B3</b>	1,2	1 1/2"	111	19	50,5	56	240	90
50	<b>R3050-S4/B3</b>	1,8	2"	125	22	56	68	245	90

Робоче середовище	Холодна або гаряча вода (вміст гліколю макс. 50%)
Температура середовища	-10°C...+120°C
*для клапанів S-серії	-10°C...+100°C
*для клапанів B-серії	*-10°C...+2°C - тільки з підігрівачем ZR24-2!
Допуст. перепад тиску	ΔP <sub>max</sub> 1000 кПа (200 кПа для безшумної роботи)
Перепад тиску, що перебивається приводом	ΔPs 1400 кПа
Характеристика потоку	Байпас В-АВ ≈ 50% від значення Kvs
Рівень протікання	A-AB: А, герметичний B-AB: 1% від Kvs
Трубне приєднання	Внутрішня різьба
Кут повороту	90° <math>\leq</math> (робочий діапазон 15...90°<math>\leq</math>)
Положення встановлення	Від вертикального до горизонтального (відносно штоку)
Тех. обслуговування	Не потребує
Матеріали:	
- корпус	Литий, нікельована латунь
- куля:	
*для клапанів S-серії	Нержавіюча сталь
*для клапанів B-серії	Хромована латунь
- ущільнювач кулі	PTFE, кільце EPDM, DN20 (Viton)
- вал:	
*для клапанів S-серії	Нержавіюча сталь
*для клапанів B-серії	Хромована латунь
- ущільнювач валу	Кільце EPDM

Кульовий клапан є відносно чутливим пристроєм. З метою забезпечення його довготривалої роботи рекомендовано використовувати фільтри. Регулюючі клапани та поворотні електроприводи не потребують технічного обслуговування.

Перед початком будь-яких сервісних робіт необхідно впевнитись, що електропривід, встановлений на кульовому клапані, відключено від живлення (шляхом від'єднання кабелю живлення). Всі насоси на прилеглих ділянках мають бути також відключені, а відповідні ділянки трубопроводу - заглушені. За необхідністю, перед виконанням робіт, система має бути охолоджена, а тиск в системі знижений до атмосферного.

Система не може бути запущена знову доти, доки клапан не буде встановлено на місце згідно інструкції, а з'єднання не ізолювані відповідним чином.

**3-ходові відкр./закр. кульові клапани, DN15...50**
**Застосування**

- виконання запірних функцій або двопозиційного керування контурами холодо- або теплоносія в опалювальних та вентиляційних установках.

**Приводи без пружинного повернення**

Схема керування відкр./закр., напруга живлення 24 В AC/DC або 230 В AC

**Приводи із вбудованою зворотною пружиною**

Схема керування відкр./закр., напруга живлення 24 В AC/DC або 230 В AC

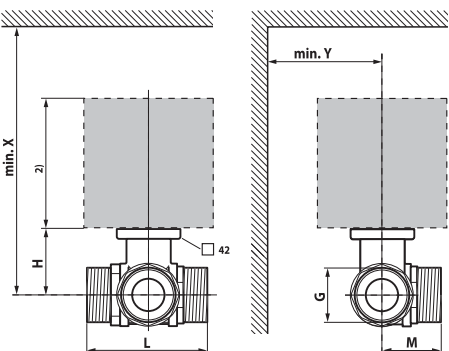
TR / TRC / TRY / TRF	LR / LRQ / LRC / LRF	NR / NRQ / NRC / NRF	SR / SRF	SR.P IP66/67
100 °C	120 °C	120 °C	120 °C	120 °C
<b>TR24-3</b> (90с) TRY24 (35с)	<b>LR24A</b> (90с) LR24A-S (1д.п.*,90с)	<b>NR24A</b> (90с) NR24A-S (1д.п.*,90с)	<b>SR24A</b> (90с) SR24A-S (1д.п.*,90с)	SR24P (90с)
<b>TR230-3</b> (90с) TRY230 (35с)	<b>LR230A</b> (90с) LR230A-S (1д.п.*,90с)	<b>NR230A</b> (90с) NR230A-S (1д.п.*,90с)	<b>SR230A</b> (90с) SR230A-S (1д.п.*,90с)	SR230P (90с)
	LRQ24A (9с)	NRQ24A (9с)	SRQ24A (9с)	
TRF24 (NC,д.<75с,п.75с)	<b>LRF24</b> (NC,д.<75с,п.20с)	<b>NRF24A</b> (NC,д.<75с,п.20с)	<b>SRF24A</b> (NC,д.<75с,п.20с)	
TRF24-0 (NO,д.<75с,п.75с)	<b>LRF24-0</b> (NO,д.<75с,п.20с)	<b>NRF24A-0</b> (NO,д.<75с,п.20с)	<b>SRF24A-0</b> (NO,д.<75с,п.20с)	
TRF24-S (1д.п.*,NC)	LRF24-S (1д.п.*,NC)	NRF24A-S2(2 д.п.*,NC)	SRF24A-S2 (2д.п.*,NC)	
TRF24-S-0 (1д.п.*,NO)	LRF24-S-0 (1д.п.*,NO)	NRF24A-S2-0 (2д.п.*,NO)	SRF24A-S2-0 (2д.п.*,NO)	
TRF230 (NC,д.<75с,п.75с)	<b>LRF230</b> (NC,д.<75с,п.20с)	<b>NRFA</b> (NC,д.<75с,п.20с)	<b>SRFA</b> (NC,д.<75с,п.20с)	
TRF230-0 (NO,д.<75с,п.75с)	<b>LRF230-0</b> (NO,д.<75с,п.20с)	<b>NRFA-0</b> (NO,д.<75с,п.20с)	<b>SRFA-0</b> (NO,д.<75с,п.20с)	
TRF230-S (1д.п.*,NC)	LRF230-S (1д.п.*,NC)	NRFA-S2 (2д.п.*,NC)	SRFA-S2 (2д.п.*,NC)	
TRF230-S-0 (1д.п.*,NO)	LRF230-S-0 (1д.п.*,NO)	NRFA-S2-0 (2д.п.*,NO)	SRFA-S2-0(2д.п.*,NO)	

3-ход			Зовнішня різьба G Ps=1600 кПа									
DN [мм]	G [дюйми]	Kvs <sup>1)</sup> [м³/год]	t <sub>max</sub> =100 °C		ΔP <sub>s</sub> [кПа]	ΔP <sub>макс</sub> [кПа]	ΔP <sub>s</sub> [кПа]	ΔP <sub>макс</sub> [кПа]	ΔP <sub>s</sub> [кПа]	ΔP <sub>макс</sub> [кПа]	ΔP <sub>s</sub> [кПа]	ΔP <sub>макс</sub> [кПа]
15	1"	8.6	<b>R515</b>		<b>1400</b>	<b>400</b> 2)	<b>1400</b>	<b>400</b> 2)	<b>1400</b>	<b>400</b> 2)	<b>1400</b>	<b>400</b> 2)
20	1 1/4"	21	<b>R520</b>									
25	1 1/2"	26	<b>R525</b>				<b>1400</b>	<b>400</b> 2)				
32	2"	32	<b>R532</b>									
40	2 1/4"	32	<b>R540</b>						<b>1400</b>	<b>400</b> 2)		
50	2 3/4"	49	<b>R550</b>								<b>1400</b>	<b>400</b> 2)

Тип	Kvs [м³/год]	DN [мм]	G [дюйми]	Ps [кПа]
<b>R515</b>	8,6	15	1"	4140
<b>R520</b>	21	20	1 1/4"	4140
<b>R525</b>	26	25	1 1/2"	4140
<b>R530</b>	16	32	2"	4140
<b>R532</b>	32	32	2"	2760
<b>R540</b>	32	40	2 1/4"	2760
<b>R550</b>	49	50	2 3/4"	2760

**Принцип роботи**

Позиційний (відкр./закр.) кульовий клапан керується електроприводами серій TR..., LR..A, NR..A, SR..A або електроприводами із вбудованою зворотною пружиною серій LF, NRF..A, SRF..A. Електропривід керується стандартним зовнішнім сигналом.



Робоче середовище	Холодна або гаряча вода (вміст гліколю макс. 50%)
Температура середовища	-10°C... +100°C *-10°C...+2°C - тільки з підігрівачем ZR24-2!
Допуст. перепад тиску	ΔPmax 400 кПа (200 кПа для безшумної роботи)
Перепад тиску, що перекивається приводом	ΔPs 1400 кПа
Номинальний тиск Ps	Див. Огляд типів
Характеристика потоку	Байпас В-АВ: ≈50% від Kvs
Рівень протікання	А-АВ: А, герметичний В-АВ: 1% від Kvs
Трубне приєднання	Зовнішня різьба
Кут повороту	90° <math>\leftarrow</math> (робочий діапазон 15...90°<math>\leftarrow</math>)
Положення встановлення	Від вертикального до горизонтального (відносно штоку)
Тех. обслуговування	Не потребує
Матеріали:	
- корпус	Литий, нікельована латунь
- куля	Нержавіюча сталь
- ущільнювач кулі	PTFE, кільце Viton
- вал	Нержавіюча сталь
- ущільнювач валу	Кільце EPDM

DN [мм]	Тип	Вага [кг]	G [дюйми]	L [мм]	H [мм]	X [мм]	Y [мм]
15	<b>R515</b>	0.7	1"	74	44	220	90
20	<b>R520</b>	1	1 1/4"	85.5	46	220	90
25	<b>R525</b>	1.1	1 1/2"	84.5	46	220	90
32	<b>R530</b>	1.7	2"	103.5	46	220	90
32	<b>R532</b>	1.8	2 1/4"	107.5	50.5	230	90
40	<b>R540</b>	2.3	2 1/4"	114.5	50.5	230	90
50	<b>R550</b>	3.8	2 3/4"	131.5	56	240	90

**3-ходові відкр./закр. кульові клапани, DN15...50**

**Застосування**

- виконання запірних функцій або двопозиційного керування контурами холодо- або теплоносія в опалювальних та вентиляційних установках.

**Приводи без пружинного повернення**

Схема керування відкр./закр., напруга живлення 24 В AC/DC або 230 В AC

**Приводи із вбудованою зворотною пружиною**

Схема керування відкр./закр., напруга живлення 24 В AC/DC або 230 В AC

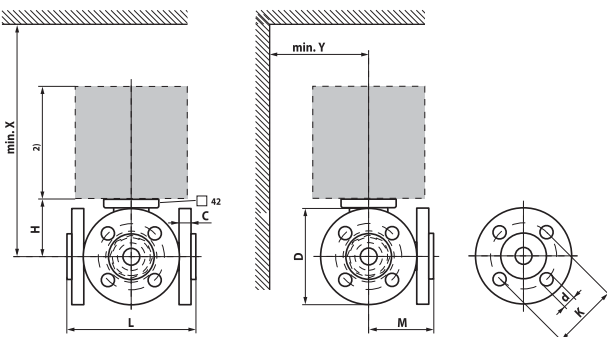
TR / TRC / TRY / TRF	LR / LRQ / LRC / LRF	NR / NRQ / NRC / NRF	SR / SRF	SR..P IP66/67
100 °C	120 °C	120 °C	120 °C	120 °C
<b>TR24-3</b> (90с) TRY24 (35с)	<b>LR24A</b> (90с) LR24A-S (1д.п.*,90с)	<b>NR24A</b> (90с) NR24A-S (1д.п.*,90с)	<b>SR24A</b> (90с) SR24A-S (1д.п.*,90с)	SR24P (90с)
<b>TR230-3</b> (90с) TRY230 (35с)	<b>LR230A</b> (90с) LR230A-S (1д.п.*,90с)	<b>NR230A</b> (90с) NR230A-S (1д.п.*,90с)	<b>SR230A</b> (90с) SR230A-S (1д.п.*,90с)	SR230P (90с)
	LRQ24A (9с)	NRQ24A (9с)	SRQ24A (9с)	
TRF24 (NC,д.<75с,п.75с)	<b>LRF24</b> (NC,д.<75с,п.20с)	<b>NRF24A</b> (NC,д.<75с,п.20с)	<b>SRF24A</b> (NC,д.<75с,п.20с)	
TRF24-0 (NO,д.<75с,п.75с)	<b>LRF24-0</b> (NO,д.<75с,п.20с)	<b>NRF24A-0</b> (NO,д.<75с,п.20с)	<b>SRF24A-0</b> (NO,д.<75с,п.20с)	
TRF24-S (1д.п.*,NC)	LRF24-S (1д.п.*,NC)	NRF24A-S2(2д.п.*,NC)	SRF24A-S2 (2д.п.*,NC)	
TRF24-S-0 (1д.п.*,NO)	LRF24-S-0 (1д.п.*,NO)	NRF24A-S2-0 (2д.п.*,NO)	SRF24A-S2-0 (2д.п.*,NO)	
TRF230 (NC,д.<75с,п.75с)	<b>LRF230</b> (NC,д.<75с,п.20с)	<b>NRFA</b> (NC,д.<75с,п.20с)	<b>SRFA</b> (NC,д.<75с,п.20с)	
TRF230-0 (NO,д.<75с,п.75с)	<b>LRF230-0</b> (NO,д.<75с,п.20с)	<b>NRFA-0</b> (NO,д.<75с,п.20с)	<b>SRFA-0</b> (NO,д.<75с,п.20с)	
TRF230-S (1д.п.*,NC)	LRF230-S (1д.п.*,NC)	NRFA-S2 (2д.п.*,NC)	SRFA-S2 (2д.п.*,NC)	
TRF230-S-0 (1д.п.*,NO)	LRF230-S-0 (1д.п.*,NO)	NRFA-S2-0 (2д.п.*,NO)	SRFA-S2-0(2д.п.*,NO)	

3-ход		Фланці PN6	t <sub>max</sub> = 100 °C		ΔP <sub>s</sub> [кПа]		ΔP <sub>макс</sub> [кПа]		ΔP <sub>s</sub> [кПа]		ΔP <sub>макс</sub> [кПа]	
DN [мм]	Kvs <sup>1)</sup> [м³/год]		ΔP <sub>s</sub> [кПа]	ΔP <sub>макс</sub> [кПа]	ΔP <sub>s</sub> [кПа]	ΔP <sub>макс</sub> [кПа]	ΔP <sub>s</sub> [кПа]	ΔP <sub>макс</sub> [кПа]	ΔP <sub>s</sub> [кПа]	ΔP <sub>макс</sub> [кПа]	ΔP <sub>s</sub> [кПа]	ΔP <sub>макс</sub> [кПа]
15	15	<b>R7015R-B1</b>	600	100	600	100	600	100	600	100	600	100
20	32	<b>R7020R-B1</b>	600	100								
25	26	<b>R7025R-B2</b>			600	100						
32	32	<b>R7032R-B3</b>										
40	31	<b>R7040R-B3</b>										
50	49	<b>R7050R-B3</b>	600	100	600	100	600	100	600	100	600	100

Тип	Kvs [м³/год]	DN [мм]	Ps [кПа]
<b>R7015R-B1</b>	15	15	600
<b>R7020R-B1</b>	32	20	600
<b>R7025R-B2</b>	26	25	600
<b>R7032R-B3</b>	32	32	600
<b>R7040R-B3</b>	31	40	600
<b>R7050R-B3</b>	49	50	600

**Керування**

Кульовий клапан відкр./закр. керується за допомогою поворотного електроприводу. Клапан відкривається в напрямку проти годинникової стрілки та закривається за годинниковою стрілкою.



DN [мм]	Тип	Вага [кг]	L [мм]	H [мм]	M [мм]	X [мм]	Y [мм]
15	<b>R7015R-B1</b>	1.3	101.5	45	73	230	90
20	<b>R7020R-B2</b>	1.7	112	47.5	79	235	90
25	<b>R7025R-B2</b>	1.7	132	47.5	92	235	90
32	<b>R7032R-B3</b>	2.3	143.5	52	102.5	240	90
40	<b>R7040R-B3</b>	2.7	149.5	52	105	240	90
50	<b>R7050R-B3</b>	3.7	165	58	121	245	90

Робоче середовище	Холодна або гаряча вода (вміст гліколю макс. 50%)
Температура середовища	-10°C... +100°C *-10°C...+2°C - тільки з підігрівачем ZR24-2!
Пропускна здатність Kvs	Див. Огляд типів
Допуст. перепад тиску	ΔP <sub>max</sub> 100 кПа
Перепад тиску, що перекивається приводом	ΔPs 600 кПа
Рівень протікання	Байпас В-AB : ≈1 % від Kvs
Трубне приєднання	Фланці PN6
Кут повороту	90° <math>\sphericalangle</math> (робочий діапазон 15...90°<math>\sphericalangle</math>)
Положення встановлення	Від вертикального до горизонтального (відносно штоку)
Тех. обслуговування	Не потребує
Матеріали:	
- корпус	Литий, нікельована латунь
- куля	Хромована латунь
- ущільнювач кулі	PTFE, кільце Viton
- вал	Нержавіюча сталь
- ущільнювач валу	Кільце EPDM
- фланці	DN15/20 гальванізована сталь DN25...50 алюміній

**Принцип роботи**

Позиційний (відкр./закр.) кульовий клапан керується електроприводами серій TR..., LR..A, NR..A, SR..A або електроприводами із вбудованою зворотною пружиною серій LF, NRF..A, SRF..A. Електропривід керується стандартним зовнішнім сигналом.