

**2-ходові відкр./закр. кульові клапани, DN15...50**

**Застосування**

- виконання запірних функцій або двопозиційного керування контурами холодо- або теплоносія в опалювальних та вентиляційних установках.  
- повністю герметичний.

TR / TRC / TRY / TRF	LR / LRQ / LRC / LRF	NR / NRQ / NRC / NRF	SR / SRF	SR..P IP66/67
100 °C	120 °C	120 °C	120 °C	120 °C

**Приводи без пружинного повернення**

Схема керування відкр./закр., напруга живлення 24 В AC/DC або 230 В AC

TR24-3 (90с)	LR24A (90с)	NR24A (90с)	SR24A (90с)	SR24P (90с)
TRY24 (35с)	LR24A-S (1 д.п.*,90с)	NR24A-S (1 д.п.*,90с)	SR24A-S (1 д.п.*,90с)	
TR230-3 (90с)	LR230A (90с)	NR230A (90с)	SR230A (90с)	SR230P (90с)
TRY230 (35с)	LR230A-S (1 д.п.*,90с)	NR230A-S (1 д.п.*,90с)	SR230A-S (1 д.п.*,90с)	
	LRQ24A (9с)	NRQ24A (9с)	SRQ24A (9с)	

**Приводи із вбудованою зворотною пружиною**

Схема керування відкр./закр., напруга живлення 24 В AC/DC або 230 В AC

TRF24 (NC,д.<75с,п.75с)	LRF24 (NC,д.<75с,п.20с)	NRF24A (NC,д.<75с,п.20с)	SRF24A (NC,д.<75с,п.20с)
TRF24-0 (NO,д.<75с,п.75с)	LRF24-0 (NO,д.<75с,п.20с)	NRF24A-0 (NO,д.<75с,п.20с)	SRF24A-0 (NO,д.<75с,п.20с)
TRF24-S (1 д.п.*,NC)	LRF24-S (1 д.п.*, NC)	NRF24A-S2(2 д.п.*, NC)	SRF24A-S2 (2 д.п.*, NC)
TRF24-S-0 (1 д.п.*,NO)	LRF24-S-0 (1 д.п.*, NO)	NRF24A-S2-0 (2 д.п.*, NO)	SRF24A-S2-0 (2 д.п.*, NO)
TRF230 (NC,д.<75с,п.75с)	LRF230 (NC,д.<75с,п.20с)	NRFA (NC,д.<75с,п.20с)	SRFA (NC,д.<75с,п.20с)
TRF230-0 (NO,д.<75с,п.75с)	LRF230-0 (NO,д.<75с,п.20с)	NRFA-0 (NO,д.<75с,п.20с)	SRFA-0 (NO,д.<75с,п.20с)
TRF230-S (1 д.п.*, NC)	LRF230-S (1 д.п.*, NC)	NRFA-S2 (2 д.п.*, NC)	SRFA-S2 (2 д.п.*, NC)
TRF230-S-0 (1 д.п.*, NO)	LRF230-S-0 (1 д.п.*, NO)	NRFA-S2-0 (2 д.п.*, NO)	SRFA-S2-0(2 д.п.*, NO)

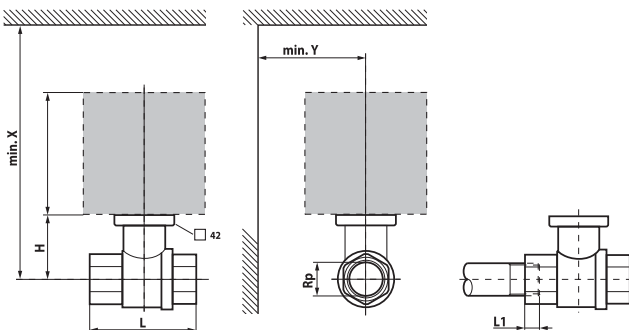
2-ход			Внутрішня різьба Rp Ps=1600 кПа		ΔP <sub>s</sub> [кПа]		ΔP <sub>макс</sub> [кПа]		ΔP <sub>s</sub> [кПа]		ΔP <sub>макс</sub> [кПа]		ΔP <sub>s</sub> [кПа]		ΔP <sub>макс</sub> [кПа]	
DN [мм]	Rp [дюйми]	Kvs <sup>1)</sup> [м³/год]	t <sub>max</sub> =120 °C	t <sub>max</sub> =100 °C	ΔP <sub>s</sub>	ΔP <sub>макс</sub>	ΔP <sub>s</sub>	ΔP <sub>макс</sub>	ΔP <sub>s</sub>	ΔP <sub>макс</sub>	ΔP <sub>s</sub>	ΔP <sub>макс</sub>	ΔP <sub>s</sub>	ΔP <sub>макс</sub>	ΔP <sub>s</sub>	ΔP <sub>макс</sub>
15	1/2"	15	R2015-S1	R2015-B1	1400	1000 <sup>2)</sup>	1400	1000 <sup>2)</sup>	1400	1000 <sup>2)</sup>	1400	1000 <sup>2)</sup>	1400	1000 <sup>2)</sup>	1400	1000 <sup>2)</sup>
20	3/4"	32	R2020-S2	R2020-B1	**1400	**1000 <sup>2)</sup>										
25	1"	26	R2025-S2	R2025-B2			1400	1000 <sup>2)</sup>								
32	1 1/4"	32	R2032-S3	R2032-B3												
40	1 1/2"	31	R2040-S3	R2040-B3					1400	1000 <sup>2)</sup>						
50	2"	49	R2050-S4	R2050-B3					**1400	**1000 <sup>2)</sup>	1400	1000 <sup>2)</sup>	1400	1000 <sup>2)</sup>	1400	1000 <sup>2)</sup>

\*\*--електроприводи застосовуються тільки для клапанів B-серії, для S-серії див. наст.типоразмір!

Тип	Kvs [м³/год]	DN [мм]	Rp [дюйми]	Ps [кПа]
R2015-S1/B1	15	15	1/2"	1600
R2020-S2/B1	32	20	3/4"	1600
R2025-S2/B2	26	25	1"	1600
R2032-S3/B3	32	32	1 1/4"	1600
R2040-S3/B3	31	40	1 1/2"	1600
R2050-S4/B3	49	50	2"	1600

**Керування**

Кульовий клапан відкр./закр. керується за допомогою поворотного електроприводу. Клапан відкривається в напрямку проти годинникової стрілки та закривається за годинниковою стрілкою.



DN [мм]	Тип	Вага [кг]	Rp [дюйми]	L [мм]	L1 [мм]	H [мм]	X [мм]	Y [мм]
15	R2015-S1/B1	0,24	1/2"	67	13	44	230	90
20	R2020-S2/B1	0,42	3/4"	78	14	46	235	90
25	R2025-S2/B2	0,5	1"	87	16	46	235	90
32	R2032-S3/B3	0,85	1 1/4"	105	19	50,5	240	90
40	R2040-S3/B3	0,91	1 1/2"	111	19	50,5	240	90
50	R2050-S4/B3	1,35	2"	125	22	56	245	90

Робоче середовище	Холодна та гаряча вода (вміст гліколю макс. 50%)
Температура середовища	-10°C...+120°C *для клапанів S-серії *для клапанів B-серії
Пропускна здатність Kvs	Див. Огляд типів
Допуст. перепад тиску	ΔPmax 1000 кПа (200 кПа для безшумної роботи)
Перепад тиску, що перекидається приводом	ΔPs 1400 кПа
Рівень протікання	A, герметичний
Трубне приєднання	Фланці
Кут повороту	90° <math>\triangleleft</math> (робочий діапазон 15...90° )
Положення встановлення	Від вертикального до горизонтального (відносно штоку)
Тех. обслуговування	Не потребує
Матеріал:	
- корпус	Литий, нікельована латунь
- куля:	
*для клапанів S-серії	Нержавіюча сталь
*для клапанів B-серії	Хромована латунь
- ущільнювач кулі	PTFE, кільце EPDM, DN20 (Viton)
- вал:	
*для клапанів S-серії	Нержавіюча сталь
*для клапанів B-серії	Хромована латунь
- ущільнювач валу	Кільце EPDM

Кульовий клапан є відносно чутливим пристроєм. З метою забезпечення його довготривалої роботи рекомендовано використовувати фільтри.

Регулюючі клапани та поворотні електроприводи не потребують технічного обслуговування.

Перед початком будь-яких сервісних робіт необхідно впевнитися, що електропривід, встановлений на кульовому клапані, відключено від живлення (шляхом від'єднання кабелю живлення). Всі насоси на прилеглих ділянках мають бути також відключені, а відповідні ділянки трубопроводу - заглушені. За необхідністю, перед виконанням робіт, система має бути охолоджена, а тиск в системі знижений до атмосферного.

Система не може бути запущена знову доти, доки клапан не буде встановлено на місце згідно інструкції, а з'єднання не ізолювані відповідним чином.

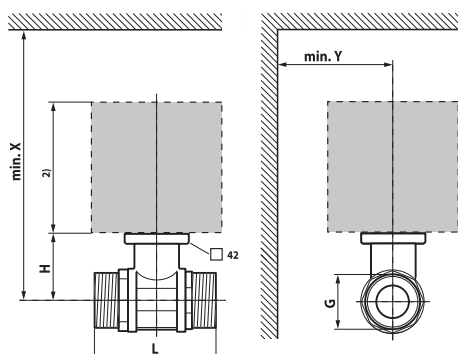
2-ходові відкр./закр. кульові клапани, DN15...50		TR / TRC / TRY / TRF	LR / LRQ / LRC / LRF	NR / NRQ / NRC / NRF	SR / SRF	SR..P					
<b>Призначення</b> - виконання запірних функцій або двопозиційного керування контурами холодо- або теплоносія в опалювальних та вентиляційних установках. - повністю герметичний.											
		100 °C	120 °C	120 °C	120 °C	120 °C					
<b>Приводи без пружинного повернення</b>	Схема керування відкр./закр., напруга живлення 24 В AC/DC або 230 В AC	TR24-3 (90с)	LR24A (90с)	NR24A (90с)	SR24A (90с)	SR24P (90с)					
		TRY24 (35с)	LR24A-S (1д.п.*,90с)	NR24A-S (1д.п.*,90с)	SR24A-S (1д.п.*,90с)						
		TR230-3 (90с)	LR230A (90с)	NR230A (90с)	SR230A (90с)	SR230P (90с)					
		TRY230 (35с)	LR230A-S (1д.п.*,90с)	NR230A-S (1д.п.*,90с)	SR230A-S (1д.п.*,90с)						
<b>Приводи із вбудованою зворотною пружиною</b>	Схема керування відкр./закр., напруга живлення 24 В AC/DC або 230 В AC	TRF24 (NC,д.<75с,п.75с)	LRF24 (NC,д.<75с,п.20с)	NRF24A (NC,д.<75с,п.20с)	SRF24A (NC,д.<75с,п.20с)						
		TRF24-0 (NO,д.<75с,п.75с)	LRF24-0 (NO,д.<75с,п.20с)	NRF24A-0 (NO,д.<75с,п.20с)	SRF24A-0 (NO,д.<75с,п.20с)						
		TRF24-S (1д.п.*,NC)	LRF24-S (1д.п.*,NC)	NRF24A-S2(2д.п.*,NC)	SRF24A-S2 (2д.п.*,NC)						
		TRF24-S-0 (1д.п.*,NO)	LRF24-S-0 (1д.п.*,NO)	NRF24A-S2-0 (2д.п.*,NO)	SRF24A-S2-0 (2д.п.*,NO)						
		TRF230 (NC,д.<75с,п.75с)	LRF230 (NC,д.<75с,п.20с)	NRFA (NC,д.<75с,п.20с)	SRFA (NC,д.<75с,п.20с)						
		TRF230-0 (NO,д.<75с,п.75с)	LRF230-0 (NO,д.<75с,п.20с)	NRFA-0 (NO,д.<75с,п.20с)	SRFA-0 (NO,д.<75с,п.20с)						
		TRF230-S (1д.п.*,NC)	LRF230-S (1д.п.*,NC)	NRFA-S2 (2д.п.*,NC)	SRFA-S2 (2д.п.*,NC)						
		TRF230-S-0 (1д.п.*,NO)	LRF230-S-0 (1д.п.*,NO)	NRFA-S2-0 (2д.п.*,NO)	SRFA-S2-0(2д.п.*,NO)						
2-ход	<b>Зовнішня різьба Rp Ps=1600 кПа</b> 										
<b>DN</b> [мм]	<b>G</b> [дюйми]	<b>Kvs<sup>1)</sup></b> [м³/год]	<b>t<sub>max</sub></b> =100 °C	<b>ΔP<sub>s</sub></b> [кПа]	<b>ΔP<sub>макс</sub></b> [кПа]	<b>ΔP<sub>s</sub></b> [кПа]	<b>ΔP<sub>макс</sub></b> [кПа]	<b>ΔP<sub>s</sub></b> [кПа]	<b>ΔP<sub>макс</sub></b> [кПа]	<b>ΔP<sub>s</sub></b> [кПа]	<b>ΔP<sub>макс</sub></b> [кПа]
15	1"	8.6	<b>R415</b>	1400	400 <sup>2)</sup>	1400	400 <sup>2)</sup>	1400	400 <sup>2)</sup>	1400	400 <sup>2)</sup>
20	1 1/4"	21	<b>R420</b>								
25	1 1/2"	26	<b>R425</b>			1400	400 <sup>2)</sup>				
32	2"	32	<b>R432</b>								
40	2 1/4"	32	<b>R440</b>					1400	400 <sup>2)</sup>		
50	2 3/4"	49	<b>R450</b>							1400	400 <sup>2)</sup>

Тип	Kvs [м³/год]	DN [мм]	G [дюйми]	Ps [кПа]
R415	8,6	15	1"	4140
R420	21	20	1 1/4"	4140
R425	26	25	1 1/2"	4140
R430	16	32	2"	4140
R432	32	32	2"	2760
R440	32	40	2 1/4"	2760
R450	49	50	2 3/4"	2760

Робоче середовище	Холодна або гаряча вода (вміст гліколю макс. 50%)
Температура середовища	-10°C... +100°C * -10°C...+2°C - тільки з підігрівачем ZR24-2!
Допуст. перепад тиску	ΔPmax 400 кПа (200 кПа для безшумної роботи)
Перепад тиску, що перекивається приводом	ΔPs 1400 кПа
Номинальний тиск Ps	Див. Огляд типів
Рівень протікання	A, герметичний
Трубне приєднання	Зовнішня різьба
Кут повороту	90° < (робочий діапазон 15...90°<)
Положення встановлення	Від вертикального до горизонтального (відносно штоку)
Тех. обслуговування	Не потребує
Матеріали:	
-корпус	Литий, нікельована латунь
-куля	Нержавіюча сталь
-ущільнювач кулі	PTFE, кільце Viton
-вал	Нержавіюча сталь
-ущільнювач валу	Кільце EPDM

**Принцип роботи**

Позиційний (відкр./закр.) кульовий клапан керується електроприводами серій TR..., LR..A, NR..A, SR..A або електроприводами із вбудованою зворотною пружиною серій LF, NRF..A , SRF..A. Електропривід керується стандартним зовнішнім сигналом.



DN [мм]	Тип	Вага [кг]	G ["]	L [мм]	H [мм]	X [мм]	Y [мм]
15	R415	0.6	3/4"	74	44	220	90
20	R420	0.8	3/4"	85.5	46	220	90
25	R425	0.9	1"	84.5	46	220	90
32	R430	1.1	1 1/4"	97.5	46	220	90
32	R432	1.3	1 1/2"	102	50.5	230	90
40	R440	1.4	2"	103.5	50.5	230	90
50	R450	2.3	2 1/4"	115.5	56	240	90

**2-ходові відкр./закр. кульові клапани, DN15...50**

**Застосування**

- виконання запірних функцій або двопозиційного керування контурами холодо- або теплоносія в опалювальних та вентиляційних установках.  
- повністю герметичний.

TR / TRC / TRY / TRF	LR / LRQ / LRC / LRF	NR / NRQ / NRC / NRF	SR / SRF	SR..P IP66/67
100 °C	120 °C	120 °C	120 °C	120 °C

**Приводи без пружинного повернення**

Схема керування відкр./закр., напруга живлення 24 В AC/DC або 230 В AC

<b>TR24-3</b> (90с)	<b>LR24A</b> (90с)	<b>NR24A</b> (90с)	<b>SR24A</b> (90с)	SR24P (90с)
TRY24 (35с)	LR24A-S (1 д.п.*,90с)	NR24A-S (1 д.п.*,90с)	SR24A-S (1 д.п.*,90с)	
<b>TR230-3</b> (90с)	<b>LR230A</b> (90с)	<b>NR230A</b> (90с)	<b>SR230A</b> (90с)	SR230P (90с)
TRY230 (35с)	LR230A-S (1 д.п.*,90с)	NR230A-S (1 д.п.*,90с)	SR230A-S (1 д.п.*,90с)	
	LRQ24A (9с)	NRQ24A (9с)	SRQ24A (9с)	

**Приводи із вбудованою зворотною пружиною**

Схема керування відкр./закр., напруга живлення 24 В AC/DC або 230 В AC

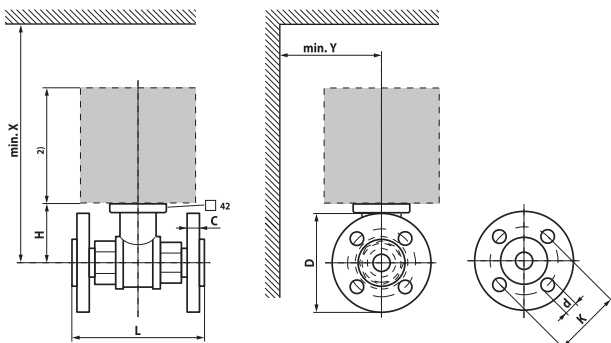
TRF24 (NC,д.<75с,п.75с)	<b>LRF24</b> (NC,д.<75с,п.20с)	<b>NRF24A</b> (NC,д.<75с,п.20с)	<b>SRF24A</b> (NC,д.<75с,п.20с)
TRF24-0 (NO,д.<75с,п.75с)	<b>LRF24-0</b> (NO,д.<75с,п.20с)	<b>NRF24A-0</b> (NO,д.<75с,п.20с)	<b>SRF24A-0</b> (NO,д.<75с,п.20с)
TRF24-S (1д.п.*,NC)	LRF24-S (1д.п.*,NC)	NRF24A-S2(2д.п.*,NC)	SRF24A-S2 (2д.п.*,NC)
TRF24-S-0 (1д.п.*,NO)	LRF24-S-0 (1д.п.*,NO)	NRF24A-S2-0 (2д.п.*,NO)	SRF24A-S2-0 (2д.п.*,NO)
TRF230 (NC,д.<75с,п.75с)	<b>LRF230</b> (NC,д.<75с,п.20с)	<b>NRFA</b> (NC,д.<75с,п.20с)	<b>SRFA</b> (NC,д.<75с,п.20с)
TRF230-0 (NO,д.<75с,п.75с)	<b>LRF230-0</b> (NO,д.<75с,п.20с)	<b>NRFA-0</b> (NO,д.<75с,п.20с)	<b>SRFA-0</b> (NO,д.<75с,п.20с)
TRF230-S (1д.п.*,NC)	LRF230-S (1д.п.*,NC)	NRFA-S2 (2д.п.*,NC)	SRFA-S2 (2д.п.*,NC)
TRF230-S-0 (1д.п.*,NO)	LRF230-S-0 (1д.п.*,NO)	NRFA-S2-0 (2д.п.*,NO)	SRFA-S2-0(2д.п.*,NO)

2-ход		Фланці PN6	DN		Kvs <sup>1)</sup> [м³/год]	t <sub>max</sub> =100 °C	ΔP <sub>s</sub> [кПа]		ΔP <sub>макс</sub> [кПа]		ΔP <sub>s</sub> [кПа]		ΔP <sub>макс</sub> [кПа]		ΔP <sub>s</sub> [кПа]		ΔP <sub>макс</sub> [кПа]	
DN [мм]	DN [мм]		ΔP <sub>s</sub>	ΔP <sub>макс</sub>			ΔP <sub>s</sub>	ΔP <sub>макс</sub>	ΔP <sub>s</sub>	ΔP <sub>макс</sub>	ΔP <sub>s</sub>	ΔP <sub>макс</sub>	ΔP <sub>s</sub>	ΔP <sub>макс</sub>	ΔP <sub>s</sub>	ΔP <sub>макс</sub>		
15	15	R6015R-B1	600	100	600	100												
20	32	R6020R-B1	600	100														
25	26	R6025R-B2			600	100												
32	32	R6032R-B3																
40	31	R6040R-B3																
50	49	R6050R-B3					600	100	600	100	600	100	600	100				

Тип	Kvs [м³/год]	DN [мм]	Ps [кПа]
R6015R-B1	15	15	600
R6020R-B1	32	20	600
R6025R-B2	26	25	600
R6032R-B3	32	32	600
R6040R-B3	31	40	600
R6050R-B3	49	50	600

**Керування**

Кульовий клапан відкр./закр. керується за допомогою поворотного електроприводу. Клапан відкривається в напрямку проти годинникової стрілки та закривається за годинниковою стрілкою.



DN [мм]	Тип	Вара [кг]	L [мм]	H [мм]	X [мм]	Y [мм]
15	R6015R-B1	1.3	101.5	45	230	90
20	R6020R-B2	1.7	112	47.5	235	90
25	R6025R-B2	1.7	132	47.5	235	90
32	R6032R-B3	2.3	143.5	52	240	90
40	R6040R-B3	2.7	149.5	52	240	90
50	R6050R-B3	3.7	165	58	245	90

Робоче середовище	Холодна або гаряча вода (вміст гліколю макс. 50%)
Температура середовища	-10°C... +100°C *-10°C...+2°C - тільки з підігрівачем ZR24-2!
Пропускна здатність Kvs	Див. Огляд типів
Допуст. перепад тиску	ΔPmax 100 кПа
Перепад тиску, що перекивається приводом	ΔPs 600 кПа
Рівень протікання	A, герметичний
Трубне приєднання	Фланці
Кут повороту	90° <math>\triangleleft</math> (робочий діапазон 15...90° )
Положення встановлення	Від вертикального до горизонтального (відносно штоку)
Тех. обслуговування	Не потребує
Матеріали:	
- корпус	Литий, нікельована латунь
- куля	Хромована латунь
- ущільнювач кулі	PTFE, кільце Viton
- вал	Нержавіюча сталь
- ущільнювач валу	Кільце EPDM
- фланці	DN15/20 гальванізована сталь DN25...50 алюміній

Кульовий клапан є відносно чутливим пристроєм. З метою забезпечення його довготривалої роботи рекомендовано використовувати фільтри. Регулюючі клапани та поворотні електроприводи не потребують технічного обслуговування.

Перед початком будь-яких сервісних робіт необхідно впевнитись, що електропривід, встановлений на кульовому клапані, відключено від живлення (шляхом від'єднання кабеля живлення). Всі насоси на прилеглих ділянках мають бути також відключені, а відповідні ділянки трубопроводу - заглушені. За необхідністю, перед виконанням робіт, система має бути охолоджена, а тиск в системі знижений до атмосферного.

Система не може бути запущена знову доти, доки клапан не буде встановлено на місце згідно інструкції, а з'єднання не ізолювані відповідним чином.