

Триходові регулюючі кульові клапани, DN15...50
Рівнопропорційна характеристика

Призначені для плавного регулювання потоків холодо- або теплоносія

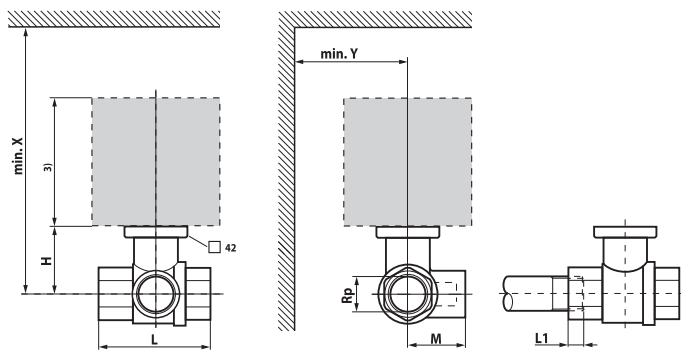
Застосування

- керування водяними контурами в системах вентиляції і кондиціювання повітря;
- керування водяними контурами в системах опалення.

Приводи без пружинного повернення	Аналогове керування 0...10 В, напруга живлення 24 В AC/DC	TR / TRC / TRY / TRF	LR / LRQ / LRC / LRF	NR / NRQ / NRC / NRF	SR / SRF	SR..P
		100 °C	120 °C	120 °C	120 °C	120 °C
		TR24-SR (90c)	LR24A-SR (90c)	NR24A-SR (90c)	SR24A-SR (90c)	SR24P-SR (90c)
		TRC24-SR (15c)	LRQ24A-SR (9c)	NRQ24A-SR (9c)	SRQ24A-SR (9c)	
		TRY24-SR (35c)	LRC24A-SR (35c)	NRC24A-SR (45c)	SRC24A-SR (35c)	
			LR24A-MF (35..150c)	NR24A-MF (90..150c)	SR24A-MF (90..150c)	
		TR24-3 (90c)	LR24A (90c)	NR24A (90c)	SR24A (90c)	SR24P (90c)
			LR24A-S (1 дод. конт.,90c)	NR24A-S (1 дод. конт.,90c)	SR24A-S (1 дод. конт.,90c)	
		TR230-3 (90c)	LR230A (90c)	NR230A (90c)	SR230A (90c)	SR230P (90c)
			LR230A-S (1 дод. конт.,90c)	NR230A-S (1 дод. конт.,90c)	SR230A-S (1 дод. конт.,90c)	
Приводи із вбудованою зворотною пружиною	Аналогове керування 0...10 В, напруга живлення 24 В AC/DC	TRF24-SR (NC,д.90c,п.25c)	LRF24-SR (д.150c,п.20c)	NRF24A-SZ (NC,д.90c,п.20c)	SRF24A-SZ (NC,д.90c,п.20c)	
		TRF24-SR-O (NO,д.90c,п.25c)		NRF24A-SZ-O (NO,д.90c,п.20c)	SRF24A-SZ-O (NO,д.90c,п.20c)	

3-ход	Внутрішня різьба Rp Ps=1600 кПа	DN [мм]	Rp [дюйм]	Kvs ¹⁾ [м³/год]	t _{max} =120 °C	t _{max} =100 °C	ΔP _s [кПа]		ΔP _{макс} [кПа]		ΔP _s [кПа]		ΔP _{макс} [кПа]		ΔP _s [кПа]		ΔP _{макс} [кПа]	
							1400	350 ²⁾	1400	350 ²⁾	1400	350 ²⁾	1400	350 ²⁾	1400	350 ²⁾	1400	350 ²⁾
15	R3015-P25-S1	-					1400	350 ²⁾										
15	R3015-P4-S1	-																
15	R3015-P63-S1	R3015-P63-B1																
15	R3015-1-S1	R3015-1-B1																
15	R3015-1P6-S1	R3015-1P6-B1																
15	R3015-2P5-S1	R3015-2P5-B1																
15	R3015-4-S1	R3015-4-B1					1400	350 ²⁾										
20	R3020-4-S2	R3020-4-B1					**1400	**350 ²⁾										
20	R3020-6P3-S2	R3020-6P3-B1					**1400	**350 ²⁾										
25	R3025-6P3-S2	R3025-6P3-B2																
25	R3025-10-S2	R3025-10-B2																
32	R3032-10-S2	R3032-10-B2							1400	350 ²⁾								
32	R3032-16-S3	R3032-16-B3																
40	R3040-16-S3	R3040-16-B3									1400	350 ²⁾						
40	R3040-25-S4	-																
50	R3050-25-S4	R3050-25-B3																
50	R3050-40-S4	-																
50	R3050-58-S4	-											1400	350 ²⁾		1400	350 ²⁾	

DN [мм]	Тип	Вага [кг]	Rp	L [мм]	L1 [мм]	H [мм]	M [мм]	X [мм]	Y [мм]
15	R3015-P25-S1	0,27	1/2"	67	13	35	36	230	90
15	R3015-P4-S1	0,27	1/2"	67	13	35	36	230	90
15	R3015-P63-S1/B1	0,27	1/2"	67	13	35	36	230	90
15	R3015-1-S1/B1	0,27	1/2"	67	13	35	36	230	90
15	R3015-1P6-S1/B1	0,37	1/2"	67	13	44	36	230	90
15	R3015-2P5-S1/B1	0,37	1/2"	67	13	44	36	230	90
15	R3015-4-S1/B1	0,37	1/2"	67	13	44	36	230	90
20	R3020-4-S2/B1	0,46	3/4"	78	14	46	41,5	220	90
20	R3020-6P3-S2/B1	0,46	3/4"	78	14	46	41,5	220	90
25	R3025-6P3-S2/B2	0,65	1"	87	16	46	45	235	90
25	R3025-10-S2/B2	0,65	1"	87	16	46	45	235	90
32	R3032-16-S3/B3	0,95	1 1/4"	105	19	50,5	55,5	240	90
40	R3040-16-S3/B3	1,15	1 1/2"	111	19	50,5	56	240	90
40	R3040-25-S4	1,15	1 1/2"	122	19	62	66,5	250	90
50	R3050-25-S4/B3	1,9	2"	125	22	56	68	245	90
50	R3050-40-S4	1,8	2"	142	22	68	79	262	90
50	R3050-58-S4	1,8	2"	142	22	68	79	262	90



**-електроприводи застосовуються тільки для клапанів В-серії, для S-серії див. наст.типорозмір!

Робоче середовище	Холодна і гаряча вода (вміст гліколю макс. 50%)
Температура середовища:	
*для клапанів S-серії	-10°C...+120°C
*для клапанів В-серії	-10°C...+100°C
	*-10°C...+2°C - тільки з підігрівачем ZR24-2!
Допустимий перепад тиску	ΔP _{max} 350 кПа (200 кПа для безшумної роботи)
Перепад тиску, що перекидається приводом	ΔPs 1400 кПа
Характеристика потоку	Регулюючий канал А-АВ: рівнопропорційна характеристика
Рівень протікання	Регулюючий канал А-АВ: А, герметичний Байпас В-АВ Клас протікання І
	1... 2% від Kvs, в залежності від DN
Трубне приєднання	Внутрішня різьба
Кут повороту	90° < (робочий діапазон 15...90°<) А-АВ 90° < (байпас В-АВ 15...70°<)
Положення установки	Від вертикального до горизонтального (відносно штоку)
Тех. обслуговування	Не потребує
Матеріали:	
-корпус	Литий, нікельована латунь
-куля:	
*для клапанів S-серії	Нержавіюча сталь
*для клапанів В-серії	Хромована латунь
-ущільнювач кулі	PTFE, кільце EPDM
-вал	
*для клапанів S-серії	Нержавіюча сталь
*для клапанів В-серії	Хромована латунь
-ущільнювач валу	Кільце EPDM
-корекційний диск	Прохід А-АВ:TEFZEL DN15...50 (R3040-25-S4, R3050-40-S4, R3050-58-S4: нержавіюча сталь)

Триходові регулюючі кульові клапани, DN10...50
Рівнопропорційна характеристика

Призначені для плавного регулювання потоків холодо- або теплоносія

Застосування

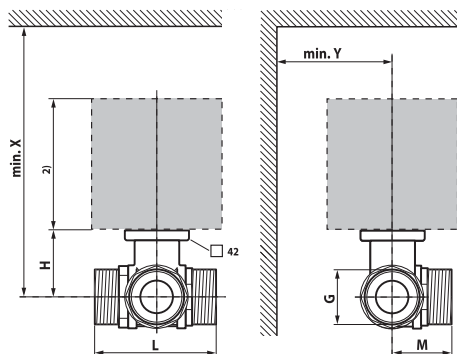
- керування водяними контурами в системах вентиляції і кондиціонування повітря;
- керування водяними контурами в системах опалення.

	TR / TRC / TRY / TRF	LR / LRQ / LRC / LRF	NR / NRQ / NRC / NRF	SR / SRF	SR..P
	100 °C	120 °C	120 °C	120 °C	120 °C
Приводи без пружинного повернення	TR24-SR (90с)	LR24A-SR (90с)	NR24A-SR (90с)	SR24A-SR (90с)	SR24P-SR (90с)
	TRC24-SR (15с)	LRQ24A-SR (9с)	NRQ24A-SR (9с)	SRQ24A-SR (9с)	
	TRY24-SR (35с)	LRC24A-SR (35с)	NRC24A-SR (45с)	SRC24A-SR (35с)	
		LR24A-MF (35..150с)	NR24A-MF (90..150с)	SR24A-MF (90..150с)	
	TR24-3 (90с)	LR24A (90с)	NR24A (90с)	SR24A (90с)	SR24P (90с)
		LR24A-S (1 д.п.*90с)	NR24A-S (1 д.п.*90с)	SR24A-S (1 д.п.*90с)	
Приводи із вбудованою зворотною пружиною	TRF24-SR (NC, д.90с, п.25с)	LRF24-SR (д.150с, п.20с)	NRF24A-SZ (NC, д.90с, п.20с)	SRF24A-SZ (NC, д.90с, п.20с)	
	TRF24-SR-O (NO, д.90с, п.25с)		NRF24A-SZ-O (NO, д.90с, п.20с)	SRF24A-SZ-O (NO, д.90с, п.20с)	

DN [мм]	G [дюйми]	Kvs ¹⁾ [м³/год]	Zовнішня різьба G	TR / TRC / TRY / TRF		LR / LRQ / LRC / LRF		NR / NRQ / NRC / NRF		SR / SRF		SR..P	
				ΔP_s [кПа]	$\Delta P_{макс}$ [кПа]	ΔP_s [кПа]	$\Delta P_{макс}$ [кПа]	ΔP_s [кПа]	$\Delta P_{макс}$ [кПа]	ΔP_s [кПа]	$\Delta P_{макс}$ [кПа]	ΔP_s [кПа]	$\Delta P_{макс}$ [кПа]
10	3/4"	0.25	R505K	1400	350 ²⁾								
10	3/4"	0.4	R506K										
15	1"	0.63	R509										
15	1"	1	R510										
15	1"	1.6	R511										
15	1"	2.5	R512	1400	350 ²⁾								
15	1"	4	R513										
20	1 1/4"	4	R517										
20	1 1/4"	6.3	R518										
25	1 1/2"	6.3	R522										
25	1 1/2"	10	R523										
32	2"	10	R529			1400	350 ²⁾						
32	2"	16	R531										
40	2 1/4"	16	R538					1400	350 ²⁾				
50	2 3/4"	25	R548							1400	350 ²⁾	1400	350 ²⁾

* д.п. - додатковий перемикач

DN [мм]	Тип	Вага [кг]	G ["]	L [мм]	H [мм]	X [мм]	Y [мм]
10	R505K	0.4	3/4"	69	31.5	220	90
10	R506K	0.4	3/4"	69	31.5	220	90
15	R509-R513	0.7	1"	74	44	220	90
20	R517-R518	1	1 1/4"	85.5	46	220	90
25	R522-R523	1.1	1 1/2"	84.5	46	220	90
32	R529	1.7	2"	103.5	46	220	90
32	R531	1.8	2 1/4"	107.5	50.5	230	90
40	R538	2.3	2 1/4"	114.5	50.5	230	90
50	R548	3.8	2 3/4"	131.5	56	240	90



Робоче середовище	Холодна або гаряча вода (вміст гліколю макс. 50%)
Температура середовища	-10°C... +100°C *-10°C...+2°C - тільки з підігрівачем ZR24-2!
Допуст. перепад тиску	ΔP_{max} 350 кПа (200 кПа для безшумної роботи)
Перепад тиску, що перевищує приводом	ΔP_s 1400 кПа
Номинальний тиск Ps	Див. Огляд типів
Характеристика потоку	Регулююча ділянка А-АВ: рівнопропорційна характеристика Байпас В-АВ 70% від величини Kvs: лінійна характеристика
Рівень протікання	Регулююча ділянка А-АВ: А, герметичний Байпас В-АВ Класс протікання I 1... 2% від Kvs, в залежності від DN
Трубне приєднання	Зовнішня різьба
Кут повороту	90° ↺ (робочий діапазон 15...90°↺) Байпас В-АВ 15... 70° ↺
Положення встановлення	Від вертикального до горизонтального (відносно штоку)
Тех. обслуговування	Не потребує
Матеріали:	
- корпус	Литий, нікельована латунь
- куля	Нержавіюча сталь
- ущільнювач кулі	PTFE, кільце Viton
- вал	Нержавіюча сталь
- ущільнювач валу	Кільце EPDM
- корекційний диск	TEFZEL

Триходові регулюючі кульові клапани, DN15...50
Рівнопропорційна характеристика

Призначені для плавного регулювання потоків холодо- або теплоносія

Застосування

- керування водяними контурами в системах вентиляції та кондиціонування повітря;
- керування водяними контурами в системах опалення.

		TR / TRC / TRY / TRF	LR / LRQ / LRC / LRF	NR / NRQ / NRC / NRF	SR / SRF	SR..P					
		100 °C	120 °C	120 °C	120 °C	120 °C					
Приводи без пружинного повернення	Аналогове керування 0...10 В, напруга живлення 24 В AC/DC	TR24-SR (90c)	LR24A-SR (90c)	NR24A-SR (90c)	SR24A-SR (90c)	SR24P-SR (90c)					
		TRC24-SR (15c)	LRQ24A-SR (9c)	NRQ24A-SR (9c)	SRQ24A-SR (9c)						
		TRY24-SR (35c)	LRC24A-SR (35c)	NRC24A-SR (45c)	SRC24A-SR (35c)						
	Триточкова схема керування (більше/менше), напруга живлення 24 В AC/DC або 230 В AC	TR24-3 (90c)	LR24A (90c)	NR24A (90c)	SR24A (90c)	SR24P (90c)					
			LR24A-S (1 д.п.*90c)	NR24A-S (1 д.п.*90c)	SR24A-S (1 д.п.*90c)						
		TR230-3 (90c)	LR230A (90c)	NR230A (90c)	SR230A (90c)	SR230P (90c)					
Приводи із вбудованою зворотною пружиною	Аналогове керування 0...10 В, напруга живлення 24 В AC/DC	TRF24-SR (NC,д.90c,п.25c)	LRF24-SR (д.150c,п.20c)	NRF24A-SZ (NC,д.90c,п.20c)	SRF24A-SZ (NC,д.90c,п.20c)						
		TRF24-SR-O (NO,д.90c,п.25c)		NRF24A-SZ-O (NO,д.90c,п.20c)	SRF24A-SZ-O (NO,д.90c,п.20c)						
3-ход		Фланці PN6									
DN [мм]	Kvs ¹⁾ [м³/год]	t _{max} = 100 °C		ΔP_s [кПа]	ΔP_{MAX} [кПа]	ΔP_s [кПа]	ΔP_{MAX} [кПа]	ΔP_s [кПа]	ΔP_{MAX} [кПа]	ΔP_s [кПа]	ΔP_{MAX} [кПа]
15	0.63	R7015RP63-B1		600	100	600	100	600	100	600	100
15	1.6	R7015R1P6-B1									
15	4	R7015R4-B1									
20	63	R7020R6P3-B1		600	100						
25	10	R7025R10-B2				600	100				
32	16	R7032R16-B3									
40	16	R7040R16-B3									
50	25	R7050R25-B3						600	100	600	100

DN [мм]	Тип	Вага [кг]	L [мм]	H [мм]	M [мм]	X [мм]	Y [мм]	C [мм]	D [мм]	d [мм]	K [мм]
15	R7015RP63-B1	1,8	101.5	36	73	230	90	10	80	4x11	55
15	R7015R1P6-B1	1,8	101.5	45	73	230	90	10	80	4x11	55
15	R7015R4-B1	1,8	101.5	45	73	230	90	10	80	4x11	55
20	R7020R6P3-B1	2,4	112	47.5	79	235	90	10	90	4x11	65
25	R7025R10-B2	2,5	132	47.5	92	235	90	15	100	4x11	75
32	R7032R16-B3	3,4	143.5	52	102.5	240	90	12	120	4x14	90
40	R7040R16-B3	4	149.5	52	105	240	90	12	130	4x14	100
50	R7050R25-B3	5,6	165	58	121	245	90	12	140	4x14	110

Холодна і гаряча вода (вміст гліколю макс 50%)	Холодна і гаряча вода (вміст гліколю макс 50%)
-10 °C... +100 °C	-10°C... +100°C
	*-10°C...+2°C - тільки з підігрівачем ZR24-2!
Див. «Огляд типів»	Див. «Огляд типів»
Допустимий перепад тиску	ΔP_{max} 100 кПа
Перепад тиску, що перекривається приводом	ΔP_s 600 кПа
Див. «Огляд типів»	Див. «Огляд типів»
Характеристика потоку	Регулюючий канал A-AB: рівнопропорційна характеристика. Байпас B-AB лінійна 70% від Kvs
Рівень витoku	Регулюючий канал A-AB: А, герметичний. Байпас B-AB Клас витoku I 1... 2% от Kvs, в залежності від DN
Трубне приєднання	Фланці PN6
Кут обертання	90° \sphericalangle (робочий діапазон 15...90°\sphericalangle) Байпас B-AB 15... 70° \sphericalangle
Положення установки	Від вертикального до горизонтального (відносно штоку)
Тех. обслуговування	Не потребує
Матеріали:	
- корпус	Литий, нікельована латунь
- куля	Хромована латунь
- ущільнювач кулі	PTFE, кільце EPDM (DN20 Viton)
- вал	Нікельована латунь
- ущільнювач валу	Кільце EPDM
- корекційний диск	TEFZEL
Фланці	DN15/20 гальванізована сталь DN25...50 алюміній

