

13. Электроприводы воздушных заслонок без пружинного возврата EXSMC..., усилие 20 Нм, ускоренные (35...150 с)

Маркировка взрывозащиты электропривода – 1 Ex d IIC T6 X
Применяется в зонах 1, 2, 21, 22.

Предназначен для управления воздушными заслонками площадью сечения до ~4 м². Электропривод перемещает заслонку в соответствии с управляющим сигналом.

Привод легко устанавливается непосредственно на вал заслонки сечением 12x12 мм или 10x10 мм.

Привод снабжен кронштейном для крепления корпуса привода к заслонке. Привод защищен от перегрузок, не требует конечных выключателей, остановка происходит автоматически при достижении конечных положений.

Направление вращения – L (влево), другие варианты – по запросу.

EEe e клеммная коробка не входит в комплект, см. стр. 25.
Чертеж привода и габаритные размеры – см. стр. 26.



EEe d IIC T6

CENELEC
 EN 50014/50018
 Approvato CESI
 EX-99.E.059



NEMKO 0470
 03ATEX1242



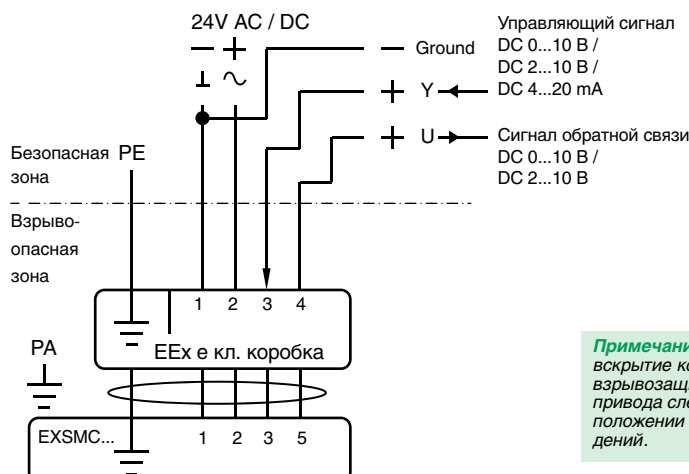
1 Ex d IIC T6 X
 Для зон 1, 2, 21, 22

Управляющий сигнал	2...10 В
Напряжение питания, В	24 В AC/DC
Код привода	EXSMCBMF20L000
Время поворота	35 с (35...150 с)
Потребляемая мощность, Вт	4,0
Расчетная мощность, ВА	7,0
Программирование	•
Вес, кг	5,5

Технические характеристики:

Усилие	20 Нм
Напряжение питания (символ 6 в коде)	19,2...28,8 В AC / 21,6...28,8 В DC
Управляющий сигнал (символы 7,8,9 в коде)	EXSMCBMF20L000: DC 2...10 В (программируется в диапазоне : DC 0,5...32 В) EXSMCBMF10L000: DC 0...10 В (программируется в диапазоне : DC 0,5...32 В) EXSMCBMF50L000: 4...20 mA
Сигнал обратной связи (символы 7,8,9 в коде)	EXSMCBMF20L000 и EXSMCBMF50L000: DC 2...10 В EXSMCBMF10L000: DC 0...10 В Примечание: программируется в диапазоне : DC 0,5...10 В
Время поворота	35 с (программируется в диапазоне 35...150 с)
Угол поворота	Макс. 95°
Температура эксплуатации	-20...+50 °C
Соединительный кабель	1 м, halogen free (другая длина –по запросу)
Материал корпуса	Алюминий
Степень защиты	IP66 (по запросу – IP68)
Направление вращения	L (влево), см. схему на стр. 30-31. Другие варианты – по запросу.
EEe e клеммная коробка	JBOX... (не входит в стандартный комплект поставки)
EMC / Low voltage directive	CE according to 2004/108/EC / CE according to 2006/95/EEC
Halogen free кабель	Соответствует CEI 20-37 и IEC 60754-1/2

Схемы электрического подключения:



Примечание:
 вскрытие корпуса привода приводит к потере его взрывозащищающих качеств. Кабель электропривода следует устанавливать в фиксированном положении и оберегать от механических повреждений.