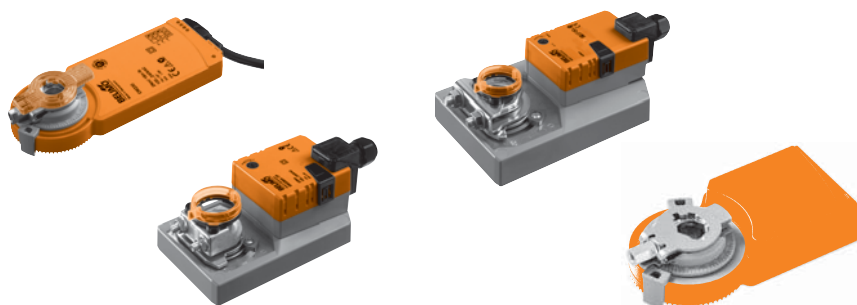


Електроприводи без зворотньої пружини, для керування повітряними засувками в системах вентиляції і кондиціонування повітря.

- Крутний момент від 1 Нм до 40 Нм
- Площа засувок від 0,2 м² до 8 м²
- Напруга живлення 24В, або 230В
- Керування: відкр./закр., 3-точкове, або аналогове 0-10В



Звідна таблиця СТАНДАРТНИХ електроприводів

Крутний момент	Площа засувки	Діаметр штоку засувки (універсальний хомут)	Час повороту	Напруга живлення	Керування				Вбудовані допоміжні перемикачі	Тип приводу
					Відкр./закр.	3х-точкове	Аналогове (0-10В)	MF-серія (програмується)		
1 Нм	0,2 м ²	6-12,7 мм	22 с	24 В	•	•				UM24Y-R (-L)
				230 В	•	•				UM230Y-R (-L)
				24 В			•			UM24Y-SR-R (-L)
2 Нм	0,4 м ²	6-12,7 мм	75 с	24 В	•	•				CM24-R (-L)
				230 В	•	•				CM230-R (-L)
				24 В			•			CM24-SR-R (-L)
5 Нм	1 м ²	6-20 мм	150 с	24 В	•	•			1	LM24A-TP
				230 В	•	•			1	LM24A-S-TP
				24 В			•			LM230A-TP
			35-150 с	230 В			•			LM24A-SR-TP
				24 В	•	•	•	•		LM230ASR-TP
				24 В	•	•				LM24A-MF-TP
				230 В	•	•				LMC24A
35 с	230 В	•	•				LMC230A			
	24 В			•			LMC24A-SR			
10 Нм	2 м ²	8-26,7 мм	150 с	24 В	•	•			1	NM24A-TP
				230 В	•	•			1	NM24A-S-TP
				24 В			•			NM230A-TP
			43-173 с	230 В			•			NM230A-S-TP
				24 В	•	•	•	•		NM24A-SR-TP
				24 В	•	•				NM230ASR-TP
				230 В	•	•				NM24A-MF-TP
45 с	24 В	•	•				NM24AX NMA 000 101 004			
	24 В			•			NM230AX NMA 060 101 004			
20 Нм	4 м ²	10-20 мм	150 с	24 В	•	•			1	NM24AX-SR NMA 030 101 004
				230 В	•	•			1	SM24A-TP
				24 В			•			SM24A-S-TP
			83-343 с	230 В			•			SM230A-TP
				24 В	•	•	•	•		SM230A-S-TP
				24 В	•	•				SM24A-SR-TP
				230 В	•	•				SM230ASR-TP
90 с	24 В	•	•				SM24A-MF-TP			
	24 В	•	•				SM24AX SMA 060 201 002			
	230 В	•	•				SM230AX SMA 060 201 002			
40 Нм	8 м ²	12-26,7 мм	150 с	24 В	•	•				SM24AX-SR SMA 030 201 002
				230 В	•	•				GM24A-TP
				24 В			•			GM230A-TP
			75-290 с	24 В	•	•	•	•		GM24A-SR-TP
				24 В			•	•		GM24A-MF-TP