

Технические данные

Электрические параметры 24В	TF24 TF24-S	LF24 LF24-S	NF24A NF24A-S2	SF24A SF24A-S2	EF24A EF24A-S2
Напряжение питания	AC/DC 24 В				
Частота напряжения питания	50/60 Гц				
Диапазон напряжения питания	AC/DC 19,2...28,8 В / DC 21,6...28,8 В				
Потребляемая мощность в движении	2,5 Вт	5 Вт	5 Вт	5 Вт	9,5 Вт
Потребляемая мощность при удержании	1,5 Вт	2,5 Вт	2,5 Вт	2,5 Вт	4,5 Вт
Расчетная мощность	5 ВА	7 ВА	7,5 ВА	7,5 ВА	16 ВА
Электрические параметры 230В	TF230 TF230-S	LF230 LF230-S	NFA NFA-S2	SFA SFA-S2	EF230A EF230A-S2
Напряжение питания	AC 230 В	AC 230 В	AC 24...240 В / DC 24...125 В		AC 230 В
Частота напряжения питания	50/60 Гц				
Диапазон напряжения питания	AC 85...265 В	AC 198...264 В	AC 19,2...264 В / DC 21,6...137,5 В		AC 90...264 В
Потребляемая мощность в движении	2,5 Вт	5 Вт	6 Вт	7 Вт	9 Вт
Потребляемая мощность при удержании	1,5 Вт	3 Вт	2,5 Вт	3,5 Вт	4,5 Вт
Расчетная мощность	5 ВА	7 ВА	9,5 ВА	18 ВА	21 ВА
Функциональные данные					
Вспомогательные переключатели (только для -S серии)	1 шт. однополюсная группа переключающих контактов		2 шт. однополюсная группа переключающих контактов		
Коммутирующая способность	1 мА ... 3 (0,5) А, AC 250 В				
Точки переключения вспомогательных переключателей	0...100 % - настраивается		1я – стационарная 10%, 2я – настраиваемая 10...90%		
Электрическое подключение:					
- двигателя	Кабель 1м, 2 x 0,75 мм ²		Кабель 1м, 6 x 0,75 мм ²		
- вспомогательных переключателей	Кабель 1м, 3 x 0,75 мм ²		Кабель 1м, 6 x 0,75 мм ²		
Крутящий момент (номинальный)	2,5 Нм	4 Нм	10 Нм	20 Нм	30 Нм
Направление вращения	Выбирается установкой L/R				
Ручное управление	нет	нет	С помощью шестигранного ключа с возможностью фиксации в любом положении		
Угол поворота	Макс. 95°, настраивается с помощью механического ограничителя				
Время поворота					
- двигателя	75 с	40-75 с	75 с	75 с	75 с
- возвратной пружины	25 с	20 с	20 с	20 с	20 с
Уровень шума					
- двигателя	50 дБ(А)	50 дБ(А)	< 45 дБ(А)	< 45 дБ(А)	< 55 дБ(А)
- возвратной пружины		62 дБ(А)	< 62 дБ(А)	< 62 дБ(А)	< 71 дБ(А)
Безопасность					
Класс защиты					
- 24 В	III (для низких напряжений)				
- 230 В	II (все изолировано)				
Степень защиты корпуса	IP42	IP54 (при установке в любом положении)			
EMC	Соответствует CE 2004/108/EC				
Сертификаты IEC/EN	IEC/EN 60730-1 и IEC/EN 60730-2-14				
Сопротивление изоляции	4 кВ	4 кВ	4 кВ	4 кВ	2,5 кВ
Срок службы	Мин. 60'000 полных циклов				
Температура эксплуатации	-30...+50 °C				
Температура хранения	-40...+80 °C				
Окружающая влажность	95%, без конденсации				
Техническое обслуживание	Не требуется				
Вес					
- 24 В	0,5 кг	1,4 кг	1,8 кг	2,1 кг	4,2 кг
- 230 В	0,6 кг	1,55 кг	2 кг	2,2 кг	4,3 кг

Аксессуары (*кроме серий TF и EF)

Электрические	Описание	Тип
	Вспомогательные переключатели S2A-F	S2A-F
	Потенциометр обратной связи P...A-F: 140, 500, 1000, 2800, 5000 или 10000 Ом	P...A-F
	Различные приспособления (удлинители вала и т.д.)	- Z..

Особенности изделия

Принцип действия

При перемещении привода в нормальное рабочее положение взводится возвратная пружина. При прекращении подачи питания энергия, запасенная в пружине, возвращает заслонку в охранное положение.

Простая установка

Электропривод устанавливается непосредственно на вал заслонки при помощи универсального хомута, снабжен фиксатором, предотвращающим проворачивания корпуса.

Ручное управление

С помощью шестигранного ключа (входит в комплект поставки). В обесточенном состоянии электроприводом можно управлять вручную и зафиксировать его в любом положении. Разблокировка осуществляется либо вручную, либо автоматически при подаче питания.

Настраиваемый угол поворота

Угол поворота ограничивается при помощи механического упора.

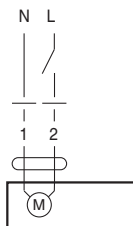
Высокая функциональная надежность

Электропривод защищен от перегрузки, не требует конечных выключателей и останавливается автоматически при достижении конечных положений.

Электрические схемы подключения

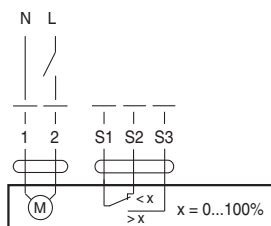
TF24, LF24, NF24A, SF24A, EF24A
TF230, LF230, NFA, SFA, EF230A

Откр./закр.



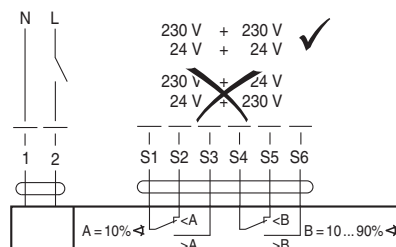
TF24-S, LF24-S
TF230-S, LF230-S

Откр./закр.



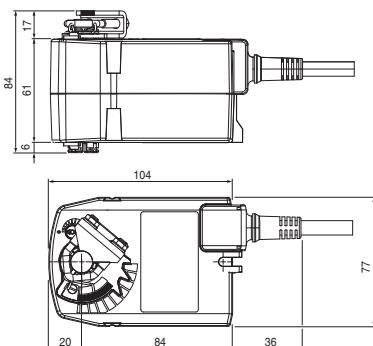
NF24A-S2, SF24A-S2, EF24A-S2
NFA-S2, SFA-S2, EF230A-S2

Откр./закр.



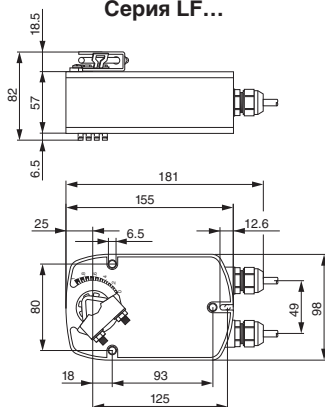
Габаритные размеры, мм

Серия TF...



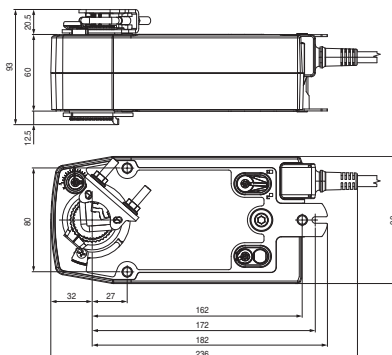
Вал заслонки	Длина	Ø
	≥ 32	6...12,7

Серия LF...



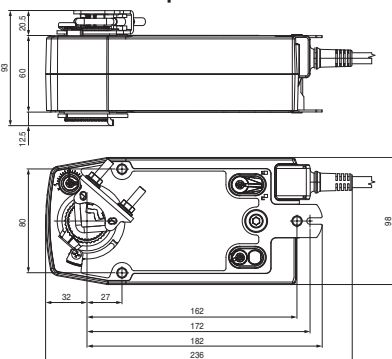
Вал заслонки	Длина	Ø	□	◇
	> 37	6...20	6	< 20

Серия NF...



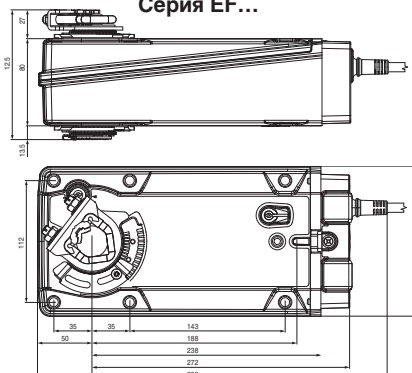
Вал заслонки	Длина	Ø	□	◇
	≥ 85	10...22	10	14...25,4
	≥ 15			

Серия SF...



Вал заслонки	Длина	Ø	□	◇
	≥ 85	19...25,4 (26,7)	12...18	14...25,4
	≥ 15			

Серия EF...



Вал заслонки	Длина	Ø	□	◇
	117	12...26,7	> 12	< 25,2
	20	12...26,7	> 12	< 25,2