

Сводная таблица УСКОРЕННЫХ электроприводов

Крутящий момент	Площадь заслонки	Диаметр штока заслонки (зажимной хомут)	Время поворота	Напряжение питания	Управление				Встроенные вспомогательные переключатели	Тип привода
					Откр./закр.	3х-точечное	Аналоговое (0-10В)	MF-серия (программир.)		
4 Нм	0,8 м ²	8-26,7 мм	2,5 с	24 В	•					LMQ24A
			2,5-10 с		•		•	•		LMQ24A-SR LMQ24A-MF
8 Нм	1,5 м ²	8-26,7 мм	4 с	24 В	•					NMQ24A
			4-20 с		•		•	•		NMQ24A-SR NMQ24A-MF
		10-20 мм	20 с	230 В	•	•				NMD230A
16 Нм	3,2 м ²	12-26,7 мм	7 с	24 В	•					SMQ24A
			7-35 с		•		•	•		SMQ24A-SR SMQ24A-MF
		10-20 мм	20 с	24 В	•	•				SMD24A
				230 В	•	•				SMD230A

Технические данные

Электрические параметры	LMQ24A LMQ24A-SR/-MF	NMQ24A NMQ24A-SR/-MF	SMQ24A SMQ24A-SR/-MF	SMD24A	NMD230A	SMD230A
Напряжение питания	AC/DC 24 В			AC 230 В		
Частота напряжения питания	50/60 Гц					
Диапазон напряжения питания	AC 19,2...28,8 В / DC 21,6...28,8 В			AC 85...265 В		
Потребляемая мощность в движении	13 Вт	13 Вт	15 Вт	4 Вт	3 Вт	4,5 Вт
Потребляемая мощность при удержании	2 Вт	2 Вт	2 Вт	0,5 Вт	1 Вт	1 Вт
Расчетная мощность	23 ВА	23 ВА	26 ВА	6,5 Вт	5,5 Вт	8 ВА
Функциональные данные						
Электрическое подключение:	Кабель 1м, 3x0,75 мм ² / Кабель 1м, 4x0,75 мм ² (для приводов серий -SR/-MF)					
Управление	(для приводов серий -SR/-MF)					
Управляющий сигнал Y	0 ... 10 В DC, входное сопротивление 100 кОм					
Рабочий диапазон	2 ... 10 В DC					
Напряжение обратной связи U	2 ... 10 В DC, макс. 1 мА					
Точность позиционирования	±5%					
Крутящий момент (номинальный)	4 Нм	8 Нм	16 Нм	16 Нм	8 Нм	16 Нм
Направление вращения	Выбирается установкой переключателя 0/1					
Ручное управление	Нажатие и удержание кнопки на корпусе привода					
Угол поворота	Макс. 95°, настраивается с помощью механических ограничителей					
Время поворота	2,5 с/90°	4 с/90°	7 с/90°	20 с/90°	20 с/90°	20 с/90°
Уровень шума	52 дБ(А)	52 дБ(А)	63 дБ(А)	55 дБ(А)	55 дБ(А)	55 дБ(А)
Индикация положения	Механическая					
Безопасность						
Класс защиты	III (для низких напряжений)			II (все изолировано)		
Степень защиты корпуса	IP54 (при установке в любом положении)					
EMC	Соответствует CE 2004/108/EC					
Сертификаты IEC/EN	IEC/EN 60730-1 и IEC/EN 60730-2-14					
Сопротивление изоляции	0,8 кВ					
Температура эксплуатации	-30...+40 °C			-30...+50 °C		
Температура хранения	-40...+80 °C			-40...+80 °C		
Окружающая влажность	95%, без конденсации					
Техническое обслуживание	Не требуется					
Вес	0,97 кг	1,1 кг	1,9 кг	1,1 кг	0,98 кг	1,1 кг

Аксессуары

Электрические	Описание	Тип
	Вспомогательные переключатели S..A	S1A, S2A
	Потенциометр обратной связи P..A: 140, 500, 1000, 2800, 5000 или 10000 Ом	P...A
Механические	Различные приспособления (удлинители вала и т.д.)	- Z..

Особенности изделия

Простая установка

Электропривод устанавливается непосредственно на вал заслонки при помощи универсального хомута, снабжен фиксатором, предотвращающим проворачивания корпуса.

Ручное управление

Возможно ручное управление при помощи кнопки с самовозвратом (при нажатой кнопке редуктор выводится из зацепления).

Настраиваемый угол поворота

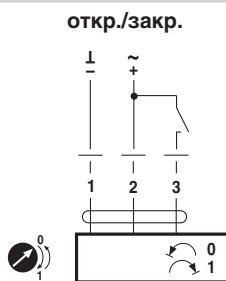
Угол поворота настраивается при помощи механических упоров.

Высокая функциональная надежность

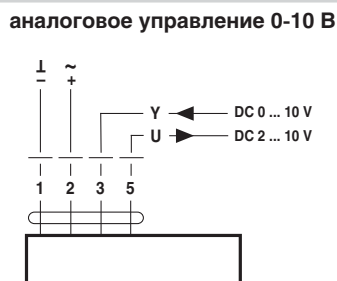
Электропривод защищен от перегрузки, не требует конечных выключателей и останавливается автоматически при достижении конечных положений.

Электрические схемы подключения

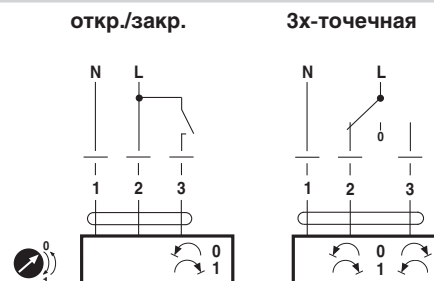
LMQ24A, NMQ24A, SMQ24A



LMQ24A-SR-MF, NMQ24A-SR-MF, SMQ24A-SR-MF

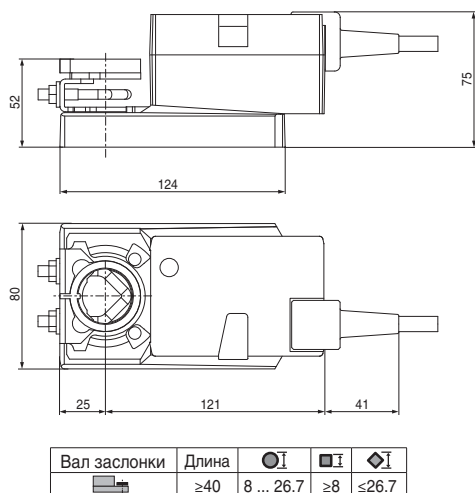


NMD230A, SMD24A, SMD230A

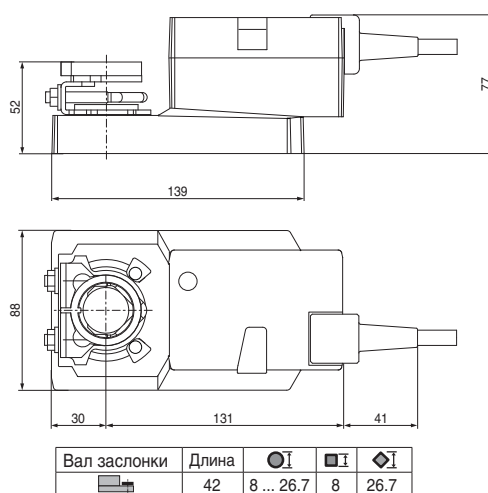


Габаритные размеры, мм

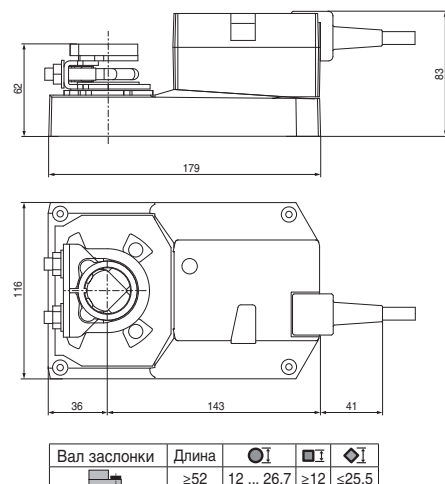
Серия LMQ...



Серия NMQ...



Серия SMQ...



Серия SMD...

